

# КАТАЛОГ

 **WATTS®**

## Самое лучшее в *Watts Industries*



### Отопление

"Традиционное качество и надежность, технологии будущего"

История WATTS Industries начинается в 1874 г., в Соединенных Штатах Америки. Предохранительные клапаны и сопутствующее оборудование, выпускаемое компанией стали вехой в развитии технологии на рынке отопления, водоснабжения, водоподготовки. Компания постоянно вносит свой вклад в технологическое развитие рынка. Продукция компании обеспечивает комфорт, безопасность, качество, сохранение и управление водными ресурсами, как в промышленности, так и в жилом секторе.



### Охлаждение

WATTS INDUSTRIES осуществляет широкую программу исследований, которые полностью интегрированы в современные потребности рынка и мировое развитие современных полисов.

Наши исследовательские, инновационные центры прилагают усилия к разработке более эффективных продуктов и комплексных решений, ориентированных на экономию энергии.



### Водоснабжение

Многие известные компании выбрали WATTS INDUSTRIES в качестве OEM партнера, (производителя и поставщика оборудования) для поставки комплектующих на свои производства.



### Возобновляемые источники энергии

WATTS Industries надежный партнер в области отопления, водоснабжения и водообработки на протяжении всей своей истории развития, начиная с 1874.

## ОГЛАВЛЕНИЕ

## ВВЕДЕНИЕ

СТР. 1

Самое лучшее в Watts Industries .....	1	Информация об артикулах WII и WID .....	3
Оглавление.....	2	Новые продукты .....	4

## A

## ТЕРМОРЕГУЛИРУЮЩАЯ И ЗАПОРНАЯ АРМАТУРА ДЛЯ РАДИАТОРОВ

СТР. 5

Пример применения .....	6	Радиаторный термостат BT-TH02-RF .....	14
Регулирующие клапаны серии TRV для полимерной или медной трубы.....	7	Ручные регулирующие и отсечные клапаны для полимерной или медной трубы.....	15
Регулирующие клапаны серии TRV для металлической трубы .....	8	Ручные регулирующие и отсечные клапаны для стальной или медной трубы .....	16
Запорные клапаны серии TRV .....	9	Комплекты нижнего подключения радиаторов .....	17
Регулирующие клапаны для металлической трубы .....	10	Запчасти и принадлежности .....	18
4-ходовые клапаны для подключения к радиаторам .....	11	Габаритные размеры .....	19
Термостатические головки .....	12		

## B

## СИСТЕМЫ НАПОЛЬНОГО ОТОПЛЕНИЯ И СМЕСИТЕЛЬНАЯ АРМАТУРА

СТР. 23

Пример применения.....	24	Запчасти и принадлежности коллекторных групп .....	36
Клапаны для фанкойлов .....	25	Коллекторные шкафы .....	39
Электронные и электротермические сервоприводы .....	27	Компактные насосно - смесительные модули .....	40
Смесительные клапаны серии VU и привод ETE.....	28	Термостатический смесительный клапан Aquamix .....	43
Смесительные клапаны серии V3GB-V4GB и привод M60W.....	29	Трубы для отопления и водоснабжения.....	43
Коллекторные группы для систем радиаторного отопления.....	30	Габаритные размеры.....	46
Коллекторные группы для систем напольного отопления .....	30		

## C

## НАСОСНЫЕ МОДУЛИ

СТР. 49

Пример применения .....	50	Гидравлические разделители.....	59
Насосные модули DN25-DN32 .....	52	Насосные модули DN40 - DN50 .....	60
Принадлежности .....	56	Станции подготовки воды FRIWA .....	62
Насосный модуль WattMix.....	57	Габаритные размеры .....	64
Насосные модули для обвязки твердотопливных котлов .....	58		

## D

## УПРАВЛЯЮЩАЯ ЭЛЕКТРОНИКА

СТР. 67

Пример применения .....	68	Термостаты для фанкойлов .....	75
Проводные термостаты WFHT.....	69	Радиотермостаты WFHT-RF .....	76
Проводные термостаты BT.....	72	Погодозависимое регулирование .....	78
Проводные термостаты Belux.....	74	Система умный дом WATTS® Vision .....	80
Проводные термостаты EFHT для электрического напольного отопления .....	74	Габаритные размеры .....	85

## E

## ГИДРАВЛИЧЕСКАЯ БАЛАНСИРОВКА

СТР. 87

Пример применения .....	88	Балансировочные клапаны FO-BV и VO-BV .....	91
Балансировочные клапаны WattFlow .....	89	Габаритные размеры .....	92

## F

## ПРЕДОХРАНИТЕЛЬНАЯ АРМАТУРА И АВТОМАТИКА

СТР. 93

Пример применения .....	94	Перепускные клапаны .....	103
Предохранительный клапан .....	95	Реле протока и давления.....	104
Группы безопасности котла.....	98	Погружные котловые термостаты .....	105
Регуляторы тяги твердотопливных котлов .....	100	Расширительные баки и принадлежности.....	106
Термоклапаны для твердотопливных котлов .....	101	Габаритные размеры .....	106
Автоматические подпиточные клапаны.....	102		

## G

## ВОЗДУХООТВОДЧИКИ

СТР. 109

Пример применения .....	110	Поплавковые автоматические воздухоотводчики для гелиосистем .....	116
Ручные воздухоотводчики.....	111	Воздухоотводчик высокой производительности Maxivent.....	117
Поплавковые автоматические воздухоотводчики Minivent.....	113	Сепаратор воздуха ERD .....	117
Поплавковые автоматические воздухоотводчики Microvent.....	114	Габаритные размеры .....	118
Поплавковые автоматические воздухоотводчики Floatvent и Airvent .....	115		

## ОГЛАВЛЕНИЕ

<b>Н</b>	<b>КОНТРОЛЬНО-ИЗМЕРИТЕЛЬНЫЕ ПРИБОРЫ</b>	<b>СТР. 119</b>
Термометры биметаллические.....	120	Манометры..... 123
Термометры спиртовые.....	121	Принадлежности..... 125
Термоманометры.....	122	
<b>И</b>	<b>ОБОРУДОВАНИЕ ДЛЯ ЖИДКОТОПЛИВНЫХ СИСТЕМ</b>	<b>СТР. 127</b>
Пример применения.....	128	Топливные фильтры..... 133
Индикаторы уровня, датчики и принадлежности.....	129	Защитные устройства..... 134
Комплекты подключения.....	131	Габаритные размеры..... 135
Фитинги.....	132	
<b>Ж</b>	<b>КОМПОНЕНТЫ ГЕЛИОСИСТЕМ</b>	<b>СТР. 137</b>
Пример применения.....	138	Специальная арматура и компоненты гелиосистем..... 144
Насосные модули для гелиосистем.....	139	Расширительные баки для гелиосистем..... 147
Контроллеры для гелиосистем.....	142	
<b>К</b>	<b>ФИТИНГИ</b>	<b>СТР. 149</b>
Пример применения.....	150	Прочие фитинги..... 155
Фитинги для медной трубы.....	151	Габаритные размеры..... 157
Фитинги для пластиковых и металлопластиковых труб.....	153	
<b>Л</b>	<b>ОБОРУДОВАНИЕ ДЛЯ СИСТЕМ ВОДОСНАБЖЕНИЯ</b>	<b>СТР. 159</b>
Пример применения.....	160	Термостатический смесительный клапан ultramix..... 168
Редукторы давления.....	161	Компенсаторы гидроударов..... 169
Соленоидные клапаны.....	163	Расширительные баки Saniflex..... 170
Предохранительная арматура.....	164	Реле давления ра..... 170
Термостатический смесительный клапан Aquamix.....	166	Фильтры механической очистки..... 171
Термостатические смесительные клапаны MMV-C и INSTAMIX.....	167	Запорная арматура..... 172
		Габаритные размеры..... 173
<b>М</b>	<b>ЗАЩИТА СИСТЕМЫ ВОДОСНАБЖЕНИЯ ЗДАНИЙ ОТ ЗАГРЯЗНЕНИЙ</b>	<b>СТР. 175</b>
Пример применения.....	176	Обратные клапаны..... 180
Прерыватели обратного потока.....	177	Фланцевые редукторы давления..... 181
Прерыватели вакуума.....	179	Габаритные размеры..... 183
	<b>ИНДЕКСЫ</b>	<b>СТР. 185</b>
Индекс артикулов WID.....	185	
Алфавитный указатель.....	189	

## ИНФОРМАЦИЯ ОБ АРТИКУЛАХ WII И WID

АРТИКУЛ WID ИСПОЛЬЗУЕТСЯ ПРИ ЗАКАЗЕ ПРОДУКЦИИ.

ПРИ ОТСУТСТВИИ АРТИКУЛА WID ЗАКАЗ ПРОДУКЦИИ ВОЗМОЖЕН ПО СООТВЕТСТВУЮЩЕМУ АРТИКУЛУ WII ПРИ СОБЛЮДЕНИИ МИНИМАЛЬНОГО КОЛИЧЕСТВА, КОТОРОЕ СООБЩАЕТСЯ ПО ЗАПРОСУ В WATTS INDUSTRIES DEUTSCHLAND.

## НОВЫЕ ПРОДУКТЫ



## СЕРИЯ НОВЫХ ТЕРМОРЕГУЛИРУЮЩИХ КЛАПАНОВ TRV

## Быстрая реакция с переменным Kv

**WATTS** представляет серию новой регулирующей и запорной арматуры для радиаторов TRV в компактном исполнении и современном дизайне. Сконструированные в соответствии с самыми высокими требованиями рынка, новые клапаны серии TRV обеспечивают более высокий температурный комфорт в помещении и быстрее реагируют на внешние изменения за счет работы в диапазонах низкого коэффициента пропускной способности (Kv).



## СИСТЕМА УМНЫЙ ДОМ WATTS®Vision

“Всегда на связи с тобой!”

**WATTS** представляет новую серию беспроводной электроники **WATTS®Vision**, расширяемую и легко обновляемую систему Умного Дома. Все компоненты системы разработаны и произведены на европейских заводах компании **WATTS** и являются инновационными продуктами, дарящими комфорт и уют каждому дому.

При помощи системы **WATTS®Vision** можно управлять и контролировать инженерные системы здания при помощи мобильного приложения (iOS и Android) на Вашем смартфоне или другом мобильном устройстве.



## WATTMIX

## Компактное решение для обвязки настенных газовых котлов

**WATTS** представляет компактный насосный модуль для подключения газовых котлов к системам радиаторного и напольного отопления. С помощью **Wattmix** Вы идеально решаете проблему распределения тепла от котла в контур теплого пола и контур радиаторов. Если у вас котел на кухне, то модуль **Wattmix** в красивом защитном кожухе идеально впишется в ваш интерьер и экономит пространство. Произведен на заводе **WATTS** в Германии.



## FLOWBOX SOLAR 8180 и 8010SINGLE

## Компактные насосные модули для гелиосистем

Насосные модули в тройной изоляции с насосами 130 и 180мм. Еще компактнее, еще эффективнее. Компания **WATTS** представляет обновленный **FLOWBOX** для тех, кто уже оценил преимущества наших модулей для гелиосистем. Теперь с тройной теплоизоляцией для защиты электронных насосов.



## RT10N

Регулятор тяги для твердотопливных котлов. Обновленный дизайн, а главное улучшенный функционал. Регулировать тягу в твердотопливных котлах с помощью нового RT10N стало намного проще.

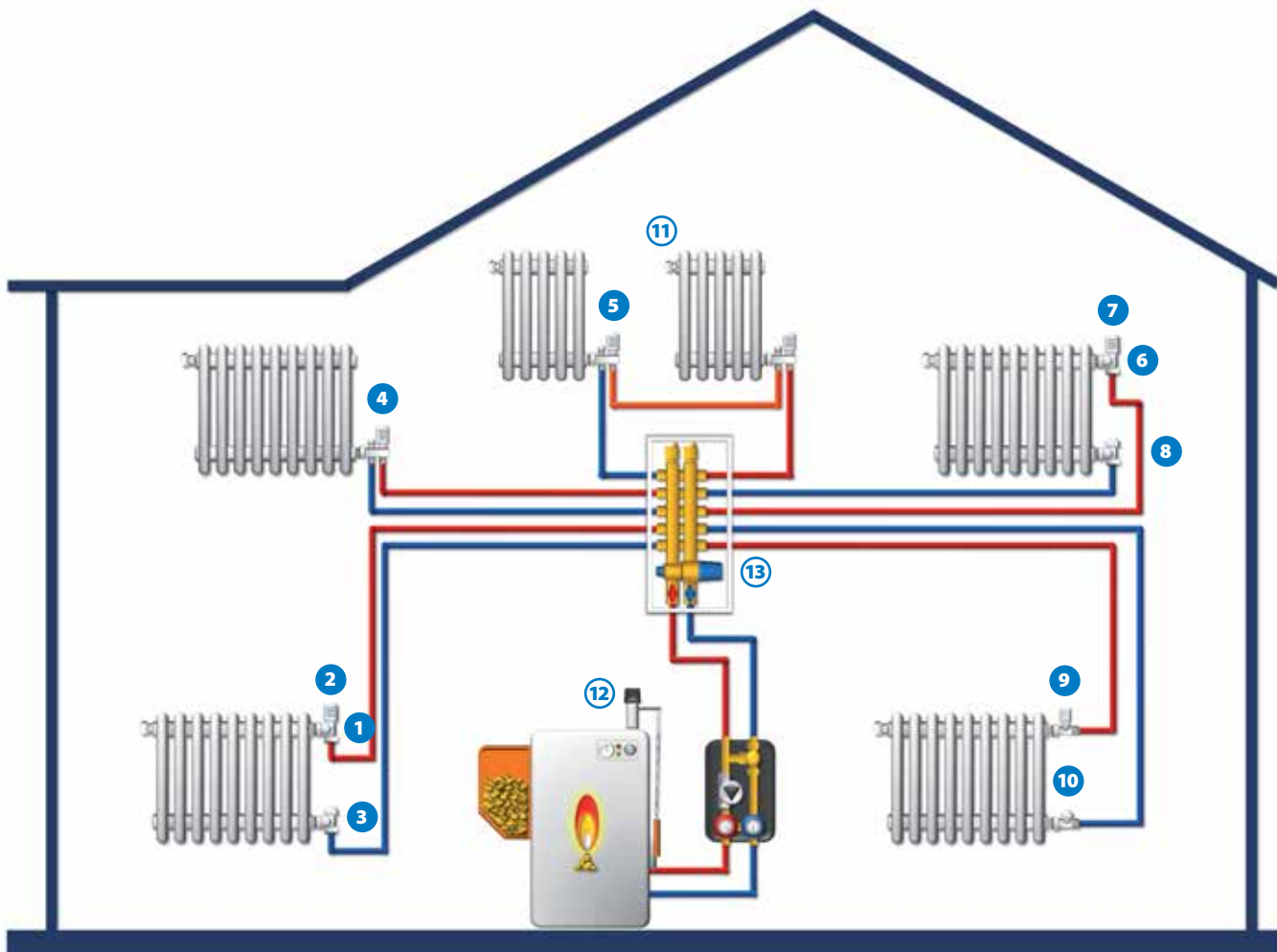


# Терморегулирующая и запорная арматура для радиаторов






Пример применения.....	6
Регулирующие клапаны серии TRV для полимерной или медной трубы.....	7
Регулирующие клапаны серии TRV для металлической трубы.....	8
Запорные клапаны серии TRV.....	9
Регулирующие клапаны для металлической трубы.....	10
4-ходовые клапаны для подключения к радиаторам.....	11
Термостатические головки.....	12
Радиаторный термостат VT-TH02-RF.....	14
Ручные регулирующие и отсечные клапаны для полимерной или медной трубы.....	15
Ручные регулирующие и отсечные клапаны для стальной или медной трубы.....	16
Комплекты нижнего подключения радиаторов.....	17
Запчасти и принадлежности.....	18
Габаритные размеры.....	19

ПРИМЕР ПРИМЕНЕНИЯ



Упрощенная схема для демонстрации возможности применения продуктов, представленных в данной главе

- |   |   |   |  |   |
|---|---|---|--|---|
| <p><b>1</b></p>  <p><b>388TRV</b><br/>стр. 8</p> <p>Регулирующий клапан с возможностью термостатического управления</p>  | <p><b>2</b></p>  <p><b>148</b><br/>стр. 12</p> <p>Термостатическая головка CEN - класс А</p>       | <p><b>3</b></p>  <p><b>395TRV</b><br/>стр. 9</p> <p>Запорный клапан</p>                                | <p><b>4</b></p>  <p><b>120B</b><br/>стр. 11</p> <p>4-ходовой клапан для двухтрубных систем</p>  | <p><b>5</b></p>  <p><b>102M</b><br/>стр. 11</p> <p>4-ходовой клапан для однотрубных систем</p> |
| <p><b>6</b></p>  <p><b>1378TRV</b><br/>стр. 7</p> <p>Регулирующий клапан с возможностью термостатического управления</p> | <p><b>7</b></p>  <p><b>148A</b><br/>стр. 12</p> <p>Термостатическая головка CEN - Class A</p>      | <p><b>8</b></p>  <p><b>1395TRV</b><br/>стр. 9</p> <p>Запорный клапан</p>                               | <p><b>9</b></p>  <p><b>1389TRV</b><br/>стр. 7</p> <p>Регулирующий клапан с возможностью термостатического управления и предустановкой</p> | <p><b>10</b></p>  <p><b>1396TRV</b><br/>стр. 9</p> <p>Запорный клапан</p>                      |
| <p><b>11</b></p>  <p><b>Глава G</b><br/>стр. 109</p> <p>Воздухоотводчики</p>   | <p><b>12</b></p>  <p><b>Глава F</b><br/>стр. 93</p> <p>Предохранительная арматура и автоматика</p> | <p><b>13</b></p>  <p><b>Глава B</b><br/>стр. 23</p> <p>Системы теплых полов и смесительные клапаны</p> |  |   |

**РЕГУЛИРУЮЩИЕ КЛАПАНЫ СЕРИИ TRV ДЛЯ ПОЛИМЕРНОЙ ИЛИ МЕДНОЙ ТРУБЫ**

**1378TRV**


Никелированный регулирующий клапан с возможностью термостатического управления. Угловое исполнение. Для соединения с трубами из меди или пластика. Штуцер с кольцевым уплотнением для подключения к радиатору. Пластиковый ручной маховик, подвижный шток. Совместим с термоголовками серии 148, 148А, сервоприводами 22СХ, 26LC, и радиаторным радио термостатом BT-TH02-RF.

Модель	Артикул WII	Артикул WID	Подключения (труба x радиатор)	Kvs
1378TRV	1378TRV38	10045345	1/2"HP x 3/8"HP	1,30
1378TRV	1378TRV12	10045354	1/2"HP x 1/2"HP	1,40


**1388TRV**


Никелированный регулирующий клапан с возможностью термостатического управления. Характеристики аналогичны 1378TRV. Функция **предустановки** Kv (6 положений предустановки).

Модель	Артикул WII	Артикул WID	Подключения (труба x радиатор)	Kvs
1388TRV	1388TRV38	10045342	1/2"HP x 3/8"HP	1,30
1388TRV	1388TRV12	10045341	1/2"HP x 1/2"HP	1,40


**1379TRV**


Никелированный регулирующий прямопроходной клапан с возможностью термостатического управления. Прямое исполнение. Для соединения с трубами из меди или пластика. Штуцер с кольцевым уплотнением для подключения к радиатору. Пластиковый маховик, подвижный шток. Совместим с термоголовками серии 148, 148А, сервоприводами 22СХ, 26LC и радиаторным радио термостатом BT-TH02-RF.

Модель	Артикул WII	Артикул WID	Подключения (труба x радиатор)	Kvs
1379TRV	1379TRV38	10045344	1/2"HP x 3/8"HP	1,30
1379TRV	1379TRV12	10045343	1/2"HP x 1/2"HP	1,40


**1389TRV**


Никелированный регулирующий клапан с возможностью термостатического управления. Характеристики аналогичны 1389TRV. Функция **предустановки** Kv (6 положений предустановки).

Модель	Артикул WII	Артикул WID	Подключения (труба x радиатор)	Kvs
1389TRV	1389TRV38	10045340	1/2"HP x 3/8"HP	1,30
1389TRV	1389TRV12	10045339	1/2"HP x 1/2"HP	1,40



РЕГУЛИРУЮЩИЕ КЛАПАНЫ СЕРИИ TRV ДЛЯ МЕТАЛЛИЧЕСКОЙ ТРУБЫ



**378TRV**



Никелированный регулирующий клапан с возможностью термостатического управления. Угловое исполнение. Для соединения с трубами из стали. Штуцер с кольцевым уплотнением для подключения к радиатору. Пластиковый ручной маховик, подвижный шток. Совместим с термоголовками серий 148, 148А, сервоприводами 22СХ, 26LC и радиаторным радио термостатом BT-TH02-RF.

Модель	Артикул WII	Артикул WID	Подключения (труба x радиатор)	Kvs
378TRV	378TRV38	10045375	3/8"BP x 3/8"HP	1,30
378TRV	378TRV12	10045377	1/2"BP x 1/2"HP	1,40
378TRV	378TRV34	10045376	3/4"BP x 3/4"HP	1,45



**388TRV**



Никелированный регулирующий клапан с возможностью термостатического управления. Характеристики аналогичны 378TRV. Функция **предустановки** Kv (6 положений предустановки).

Модель	Артикул WII	Артикул WID	Подключения (труба x радиатор)	Kvs
388TRV	388TRV38	10045369	3/8"BP x 3/8"HP	1,30
388TRV	388TRV12	10045371	1/2"BP x 1/2"HP	1,40
388TRV	388TRV34	10045370	3/4"BP x 3/4"HP	1,45



**379TRV**



Никелированный регулирующий клапан с возможностью термостатического управления. Прямое исполнение. Для соединения с трубами из стали. Штуцер с кольцевым уплотнением для подключения к радиатору. Пластиковый ручной маховик, подвижный шток. Совместим с термоголовками серии 148, 148А, сервоприводами 22СХ, 26LC и радиаторным радио термостатом BT-TH02-RF.

Модель	Артикул WII	Артикул WID	Подключения (труба x радиатор)	Kvs
379TRV	379TRV38	10045372	3/8"BP x 3/8"HP	1,00
379TRV	379TRV12	10045374	1/2"BP x 1/2"HP	1,10
379TRV	379TRV34	10045373	3/4"BP x 3/4"HP	1,15



**389TRV**



Никелированный регулирующий клапан с возможностью термостатического управления. Характеристики аналогичны 379TRV. Функция **предустановки** Kv (6 положений предустановки).

Модель	Артикул WII	Артикул WID	Подключения (труба x радиатор)	Kvs
389TRV	389TRV38	10045355	3/8"BP x 3/8"HP	1,00
389TRV	389TRV12	10045368	1/2"BP x 1/2"HP	1,10
389TRV	389TRV34	10045367	3/4"BP x 3/4"HP	1,15

**ЗАПОРНЫЕ КЛАПАНЫ СЕРИИ TRV**

**1395TRV**

Никелированный запорный клапан угловой, для медных и пластиковых труб. Регулируемый Kv.

Модель	Артикул WII	Артикул WID	Подключения (труба x радиатор)	Kvs
1395TRV	1395TRV38	10045882	1/2"HP x 3/8"HP	1,45
1395TRV	1395TRV12	10045881	1/2"HP x 1/2"HP	1,45


**1396TRV**

Никелированный запорный клапан прямой, для медных и пластиковых труб. Регулируемый Kv.

Модель	Артикул WII	Артикул WID	Подключения (труба x радиатор)	Kvs
1396TRV	1396TRV38	10045884	1/2"HP x 3/8"HP	1,15
1396TRV	1396TRV12	10045883	1/2"HP x 1/2"HP	1,15


**395TRV**

Никелированный запорный клапан угловой, для металлической трубы. Регулируемый Kv.

Модель	Артикул WII	Артикул WID	Подключения (труба x радиатор)	Kvs
395TRV	395TRV38	10045877	1/2"BP x 3/8"HP	1,35
395TRV	395TRV12	10045875	1/2"BP x 1/2"HP	1,45
395TRV	395TRV34	10045876	3/4"BP x 3/4"HP	1,55

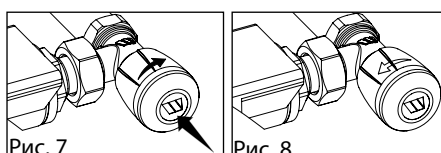
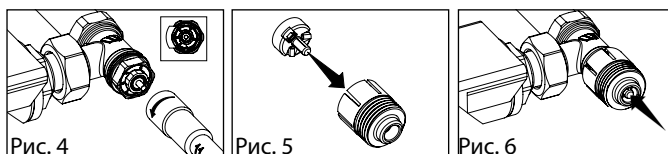
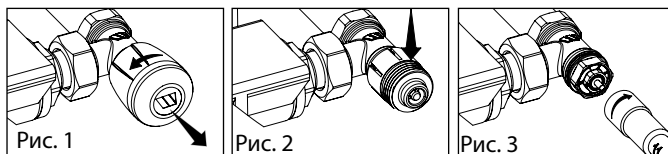

**396TRV**

Никелированный запорный клапан прямой, для металлической трубы. Регулируемый Kv.

Модель	Артикул WII	Артикул WID	Подключения (труба x радиатор)	Kvs
396TRV	396TRV38	10045880	1/2"BP x 3/8"HP	1,05
396TRV	396TRV12	10045878	1/2"BP x 1/2"HP	1,15
396TRV	396TRV34	10045879	3/4"BP x 3/4"HP	1,25

**КОММЕНТАРИЙ**
**Настройка значений расхода регулирующих клапанов 388TRV, 389TRV, 1388TRV, 1389TRV**

1. Открутите и снимите маховик (Рис.1)
2. Снимите стопорное кольцо, высвободив зубцы (Рис.2)
3. Полностью закрутите предустановочную гайку (вручную или ключом 11) (Рис. 3)
4. Открутите гайку до необходимого положения при совпадении метки с соответствующей цифрой (Рис. 4)
5. Вставьте прозрачную вкладку внутрь стопорного кольца (Рис. 5)
6. Защелкните стопорное кольцо (Рис. 6)
7. Затяните ручной маховик до упора (клапан закрыт) с усилием (Рис. 7)
8. Открутите ручной маховик до необходимого положения (Рис. 8)



РЕГУЛИРУЮЩИЕ КЛАПАНЫ ДЛЯ МЕТАЛЛИЧЕСКОЙ ТРУБЫ

10

A



**TVE**



Регулирующий клапан с возможностью термостатического управления, угловой, никелированный, внутренняя резьба, предназначен для установки термоголовки SE148: (M30 x 1,5).  
Функция **предустановки Kv**.

Модель	Артикул WII	Артикул WID	Подключения (труба x радиатор)	Kvs
TVE	178D12WM	10001592	1/2"BP x 1/2"HP	2,6
TVE	178D34WM	10001593	3/4"BP x 3/4"HP	3,3



**TVD**



Регулирующий клапан с возможностью термостатического управления, прямой, никелированный, внутренняя резьба, предназначен для установки термоголовки SE148: (M30x1,5).  
Функция **предустановки Kv**.

Модель	Артикул WII	Артикул WID	Подключения (труба x радиатор)	Kvs
TVD	179D38WM	10001606	3/8"BP x 3/8"HP	1,1
TVD	179D12WM	10001604	1/2"BP x 1/2"HP	1,8
TVD	179D34WM	10001605	3/4"BP x 3/4"HP	2,6



**TVE-S**



Регулирующий клапан с возможностью термостатического управления, угловой, горизонтальный, никелированный, 1/2" BP, предназначен для установки термостатической головки SE148: (M30 x 1,5), Функция **предустановки Kv**,

Модель	Артикул WII	Артикул WID	Подключения (труба x радиатор)	Kvs
TVE -S	134M12WM	10001610	1/2"BP x 1/2"HP	1,4



**TVE-S**

Регулирующий клапан с возможностью термостатического управления, угловой, горизонтальный, никелированный, наружная резьба, предназначен для установки термоголовки SE148 (M30 x 1,5). Резьбовое соединение для медной трубы 15 x 1,0 мм. Функция **предустановки Kv**.

Модель	Артикул WII	Артикул WID	Подключения (труба x радиатор)	Kvs
TVE -S	1134M1215WM	10001611	1/2"BP x 1/2"HP	1,4

ЧЕТЫРЕХХОДОВЫЕ КЛАПАНЫ ДЛЯ ПОДКЛЮЧЕНИЯ К РАДИАТОРАМ



120B



Четырехходовой, никелированный, с возможностью термостатического управления, клапан, совмещающий в себе функции "подачи" и "обратки". Для двухтрубных систем. С функцией **предустановки** и со встроенным отсечным клапаном. 1/2"HP под обжимной фитинг полимерной или медной трубы. Разъемный штуцер с уплотнением для подключения к радиатору, в комплекте с погружным патрубком для разделения потоков. Пластмассовый маховик ручного управления. Перепад давления (с учетом термоголовки): 1,5 бар. Коэффициент Kvп для пропорционального диапазона 2К: для DN 15 – 0,58, для DN 20 – 0,62. Пластмассовый маховик ручного управления может быть заменен на термостатическую головку 148, 148А или сервопривод 22СХ, 26LC.

Модель	Артикул WI	Артикул WID	Подключение к радиатору	Kvs
120B	120B12AM12	10001674	1/2"HP x 1/2"HP	0,82
120B	120B12AM34	10001675	1/2"HP x 3/4"HP	0,93



102M



Четырехходовой, никелированный, с возможностью термостатического управления, клапан, совмещающий в себе функции "подачи" и "обратки". Для однотрубных систем, с постоянно открытым байпасом. С функцией **предустановки** и со встроенным отсечным клапаном. 1/2"HP под обжимной фитинг полимерной или медной трубы. Разъемный штуцер с уплотнением для подключения к радиатору, в комплекте с погружным патрубком для разделения потоков. Пластмассовый маховик ручного управления. Перепад давления (с учетом термоголовки): 1,5 бар. Коэффициент Kvп для пропорционального диапазона 2К: для DN 15 – 1,76, для DN20 – 1,84. Распределение расхода на каждый последовательный радиатор: 50%. Пластмассовый маховик ручного управления может быть заменен на термостатическую головку 148, 148А или сервопривод 22СХ, 26LC.

Модель	Артикул WI	Артикул WID	Подключения(труба x радиатор)	Kvs
102M	102M12AM12	10001676	1/2"HP x 1/2"HP	2,00
102M	102M12AM34	10001677	1/2"HP x 3/4"HP	2,15

КОММЕНТАРИЙ

**4-ходовые термостатические клапаны**

4-ходовые термостатические клапаны совмещают функции регулирующих и отсечных клапанов.

**Двухтрубные системы отопления**

Клапаны 120B (без байпаса) позволяют монтировать двухтрубные системы там, где по причинам, обусловленным интерьером помещения или требованиями монтажа, необходимо подключать радиаторы, снизу. Вследствие чего происходит упрощение и ускорение строительно-монтажных работ.



**Однотрубные системы отопления**

В клапанах 102M происходит разделение потока теплоносителя в подающем трубопроводе, на две части: часть, идущая в радиатор, к которому подключен клапан и часть, идущую в следующие радиаторы системы отопления. Постоянно открытый байпас позволяет поддерживать циркуляцию в системе, даже когда клапан закрыт.



ТЕРМОСТАТИЧЕСКИЕ ГОЛОВКИ



028

148



Термостатическая головка с жидкостным термoeлементом. Фиксация температурного диапазона с помощью встроенных блокирующих штифтов. Деления на корпусе от 0 до 5. Регулирование требуемой температуры – от 0 до 28 °С. Положение 8°С "защита от замерзания". Перепад давления (макс.): 1,5 бар.

Модель SE148 предназначена для термостатического управления клапанами TVE, TVD, TVE-S и TVE-SC.

Модель	Артикул WII	Артикул WID
148	148	10025869
SE148	-	10001583



028

148A



Термостатическая головка с жидкостным термoeлементом. Новый дизайн. Фиксация температурного диапазона с помощью встроенных блокирующих штифтов. Деления на корпусе от 0 до 5. Регулирование требуемой температуры – от 0 до 28 °С. Положение 8 °С «защита от замерзания» Перепад давления (макс.): 1,5 бар.

Модель	Артикул WII	Артикул WID
148A	148A	10045754



147



Термостатическая головка с жидкостным термoeлементом, хромированная. Все характеристики аналогичны характеристикам стандартной термоголовки 148.

Модель	Артикул WII	Артикул WID
147	147CR	10022425

КОММЕНТАРИЙ

Термостатические головки класса А

Рост заинтересованности и знаний потребителей в области энергосбережении привел к необходимости размещения информации об уровне энергоэффективности на упаковке. При помощи новой Европейской системы классификации TELL (Thermostatic Efficiency Label) энергоэффективности термостатических клапанов можно определить, к какой категории энергоэффективности относится тот или иной продукт.

Термостатическим головкам 148 и 148А производства компании **Watts Industries** присвоен класс энергоэффективности А в системе классификации TELL. Основными критериями классификации TELL являются:

- Влияние на температуру воды
- Гистерезис
- Время реакции на температурные изменения
- Влияние перепада давления

Подробности о сертификации можно узнать на сайте: [www.tell-online.eu](http://www.tell-online.eu)



ТЕРМОСТАТИЧЕСКИЕ ГОЛОВКИ



148SD



Термостатическая головка с дистанционным датчиком. Длина капиллярной трубки 2 м. Все характеристики аналогичны стандартной термоголовке 148.

Модель	Артикул WII	Артикул WID
148SD	148SD	10001584



148GA

Антивандалный кожух для термоголовки серии SE148. Поставка в комплекте с крепежом.

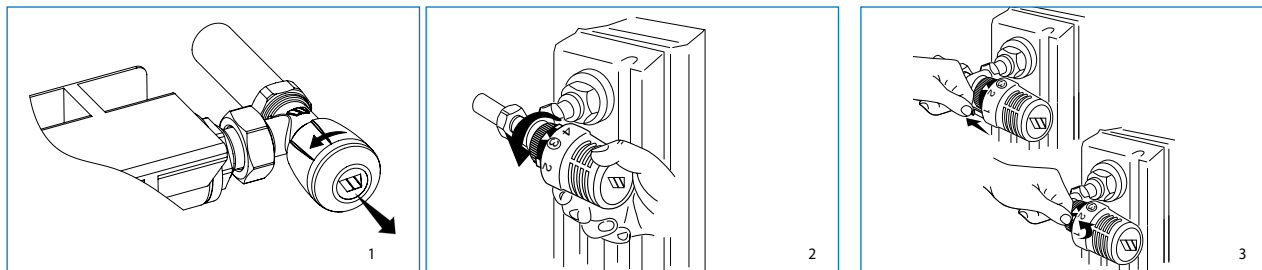
Модель	Артикул WII	Артикул WID
148GA	148GA	10001586

КОММЕНТАРИЙ

Монтаж термостатических головок серии 148

- 1) Выкрутите пластиковый маховик (рис. 1)
- 2) Полностью откройте термоголовку (позиция 5)
- 3) Установите термоголовку с хорошо видимым указателем на корпус термостатического клапана и закрутите полностью никелированное кольцо (рис. 2)

Не монтируйте термоголовку в **вертикальном положении**. Диапазон настройки блокируется двумя фиксаторами (рис. 3).



0	❄️	1	2	3	4	5
Закрыто	8 °C Защита от замерзания	12 °C	16 °C	20 °C	24 °C	28 °C

028

5 уровней температуры  
Быстрая и простая регулировка температуры в помещении

Накидная гайка  
Практичное и быстрое подключение к радиатору

Радиальные прорези  
Высокая точность в измерении окружающей температуры

Фиксаторы  
Изменение или блокировка диапазона настройки

РАДИАТОРНЫЙ ТЕРМОСТАТ BT-TH02-RF



**BT-TH02-RF**

Программируемый радиотермостат для радиаторов с ЖК - дисплеем (программируемая радиоуправляемая термоголовка).

Применяется в качестве электронной термостатической головки как в автономном рабочем режиме, так и в системе умного дома WATTS®Vision System вместе с другими продуктами серии BT-02XX-RF (детальная информация о системе WATTS®Vision на стр. 80).

В комплект радиотермостата входят адаптеры под клапаны с подключением M30 x 1,5 и M28 x 1,5. BT-TH02-RF совместим с термостатическими клапанами WATTS **серии TRV**.

- Усилие закрытия 70Н.
- Диапазон регулирования : 5°C - 30°C шагом 0,5°C.
- Рабочие режимы: комфортный, пониженной температуры, защита от замерзания, автоматический (работа по программе), таймер.
- 9 заводских и 4 пользовательских недельных программы.
- Питание 2 батарейки AA 1.5B Alkaline.
- Защита: класс I, IP20.

Модель	Артикул WII	Артикул WID
BT-TH02-RF	P06086	10036919

**КОММЕНТАРИЙ**



- Бесшумная работа привода термостата
- Точное регулирование
- ITCS : система умного температурного контроля
- Дисплей с подсветкой (30 минутная гистограмма)
- Шаг регулирования 0,5°C
- Блокировка клавиатуры
- Функция проверки работы клапана
- Недельные программы
- Регулирование по встроенному датчику
- Автоматический перевод времени
- Функция обнаружения открытого окна

**РУЧНЫЕ РЕГУЛИРУЮЩИЕ И ОТСЕЧНЫЕ КЛАПАНЫ ДЛЯ ПОЛИМЕРНОЙ ИЛИ МЕДНОЙ ТРУБЫ**

**1163R**


Никелированный регулирующий клапан ручного управления, угловой. Шток с мягким уплотнением. Наружная резьба под обжимной фитинг полимерной или медной трубы. Разъемный штуцер подготовлен для уплотнения сантехническим льном. Пластмассовый маховик ручного управления.

Модель	Артикул WII	Артикул WID	Подключения (труба x радиатор)	Kvs
1163R	1163SN38XR	-	1/2"HP x 3/8"HP	1,8
1163R	1163SN12R	10022346	1/2"HP x 1/2"HP	1,9


**1193R**


Никелированный радиаторный клапан отсечной, угловой. Шток с мягким уплотнением. Наружная резьба под обжимной фитинг полимерной или медной трубы. Разъемный штуцер подготовлен для уплотнения сантехническим льном.

Модель	Артикул WII	Артикул WID	Подключения (труба x радиатор)	Kvs
1193R	1193SN38XR	-	1/2"HP x 3/8"HP	1,8
1193R	1193SN12R	10025554	1/2"HP x 1/2"HP	1,9


**1164R**


Никелированный регулирующий клапан ручного управления, прямой. Шток с мягким уплотнением. Наружная резьба под обжимной фитинг полимерной или медной трубы. Разъемный штуцер подготовлен для уплотнения сантехническим льном. Пластмассовый маховик ручного управления.

Модель	Артикул WII	Артикул WID	Подключения (труба x радиатор)	Kvs
1164R	1164SN38XR	-	1/2"HP x 3/8"HP	1,2
1164R	1164SN12R	10026301	1/2"HP x 1/2"HP	1,4


**1194R**


Никелированный радиаторный клапан отсечной, прямой. Шток с мягким уплотнением. Наружная резьба под обжимной фитинг полимерной или медной трубы. Разъемный штуцер подготовлен для уплотнения сантехническим льном.

Модель	Артикул WII	Артикул WID	Подключения (труба x радиатор)	Kvs
1194R	1194SN38XR	-	1/2"HP x 3/8"HP	1,2
1194R	1194SN12R	10026300	1/2"HP x 1/2"HP	1,4



РУЧНЫЕ РЕГУЛИРУЮЩИЕ И ОТСЕЧНЫЕ КЛАПАНЫ ДЛЯ СТАЛЬНОЙ ИЛИ МЕДНОЙ ТРУБЫ



163R



Никелированный регулирующий клапан ручного управления, угловой. Шток с мягким уплотнением. Внутренняя резьба для стальной или медной трубы. Разъемный штуцер подготовлен для уплотнения сантехническим льном. Пластмассовый маховик ручного управления.

Модель	Артикул WII	Артикул WID	Подключения (труба x радиатор)	Kvs
163R	163SN38R	10001562	3/8"BP x 3/8"HP	1,8
163R	163SN12R	10001560	1/2"BP x 1/2"HP	1,9



193R



Никелированный радиаторный клапан отсечной, угловой. Шток с мягким уплотнением. Внутренняя резьба для стальной или медной трубы. Разъемный штуцер подготовлен для уплотнения сантехническим льном.

Модель	Артикул WII	Артикул WID	Подключения (труба x радиатор)	Kvs
193R	193SN38R	10001667	3/8"BP x 3/8"HP	1,8
193R	193SN12R	10001665	1/2"BP x 1/2"HP	1,9



164R



Никелированный радиаторный клапан ручного управления, прямой. Шток с мягким уплотнением. Внутренняя резьба для стальной или медной трубы. Разъемный штуцер подготовлен для уплотнения сантехническим льном. Пластмассовый маховик ручного управления.

Модель	Артикул WII	Артикул WID	Подключения (труба x радиатор)	Kvs
164R	164SN38R	10001563	3/8"BP x 3/8"HP	1,2
164R	164SN12R	10001561	1/2"BP x 1/2"HP	1,4



194R



Никелированный радиаторный клапан отсечной, прямой. Шток с мягким уплотнением. Внутренняя резьба для стальной или медной трубы. Разъемный штуцер подготовлен для уплотнения сантехническим льном.

Модель	Артикул WII	Артикул WID	Подключения (труба x радиатор)	Kvs
194R	194SN38R	10001668	3/8"BP x 3/8"HP	1,2
194R	194SN12R	10001663	1/2"BP x 1/2"HP	1,4



190



Никелированный радиаторный клапан ручного управления, угловой. Внутренняя резьба для стальной или медной трубы. Разъемный штуцер подготовлен для уплотнения сантехническим льном. Пластмассовый маховик ручного управления из полипропилена. Kvs =9,5.

Модель	Артикул WII	Артикул WID	Подключения (труба x радиатор)
190	190SN1	-	1"BP x 1"HP



195S



Никелированный клапан отсечной, для гидравлической балансировки, угловой. Внутренняя резьба для стальной или медной трубы. Разъемный штуцер подготовлен для уплотнения сантехническим льном. Пластмассовый колпачок Kvs =8,9.

Модель	Артикул WII	Артикул WID	Подключения (труба x радиатор)
195S	195SN1	10001656	1"BP x 1"HP

**КОМПЛЕКТЫ НИЖНЕГО ПОДКЛЮЧЕНИЯ РАДИАТОРОВ**

**DG**

Комплект для нижнего подключения к радиатору состоящий из двойного проходного компактного узла с встроенными шаровыми кранами и размерами подключения 3/4"НР x 3/4"НГ, 2 ниппелей 3/4"НР x 1/2"НР и 2-х пластиковых вкладок под 3/4" ЕК (Евроконус). Комплект обеспечивает 3 варианта подключения к радиатору. Никелированная латунь CW614N.

Модель	Артикул WII	Артикул WID
DG	-	10001885


**ECK**

Комплект для нижнего подключения к радиатору, состоящий из двойного углового компактного узла с встроенными шаровыми кранами и размерами подключения 3/4"НР x 3/4"НГ, 2 ниппелей 3/4"НР x 1/2"НР и 2-х пластиковых вкладок под 3/4" ЕК (Евроконус). Комплект обеспечивает 3 варианта подключения к радиатору. Никелированная латунь CW614N.

Модель	Артикул WII	Артикул WID
ECK	-	10001886


**AGT**

Компенсационная телескопическая вставка из латуни с никелевым покрытием. Самоуплотнение, 2 уплотнительных кольца. Длина компенсационной линии 15мм.

Рабочая температура: от -10 до +90 °С. Макс. рабочее давление : 10 бар.

Содержание гликоля до 50%.

Подключения: наружная резьба, плоский фланец под накидную гайку.

Модель	Артикул WII	Артикул WID	Размеры подключения
AGT	-	10026651	3/8" НР
AGT	-	10026649	1/2" НР
AGT	-	10026650	3/4" НР

**119SX**


Четырехходовой, никелированный, клапан с ручным управлением для однострунных систем. Разъемный штуцер с уплотнением для подключения к радиатору, в комплекте с погружным патрубком для разделения потоков. Распределение расхода на каждый последовательный радиатор: 100%. Пластмассовый маховик.

Модель	Артикул WII	Артикул WID	Подключения (труба x радиатор)	Kvs
119SX	119S1212X	10001678	1/2"НР x 1/2"НР	1,6
119SX	119S1212X	10001679	1/2"НР x 3/4"НР	2

ЗАПЧАСТИ И ПРИНАДЛЕЖНОСТИ

808D



Белая пластмассовая розетка с одним отверстием

Модель	Артикул WII	Артикул WID	Размер
808D	808D10W	-	10 мм
808D	808D12W	-	12 мм
808D	808D14W	-	14 мм
808D	808D15W	-	15 мм
808D	808D16W	-	16 мм
808D	808D18W	-	18 мм
808D	808D22W	-	22 мм
808D	808D28W	-	28 мм

808D



Белая пластмассовая розетка с двумя отверстиями.

Модель	Артикул WII	Артикул WID	Размер
128	12812W	-	12 mm
128	12814W	-	14 mm
128	12816W	-	16 mm
128	12818W	10022421	18 mm

808D

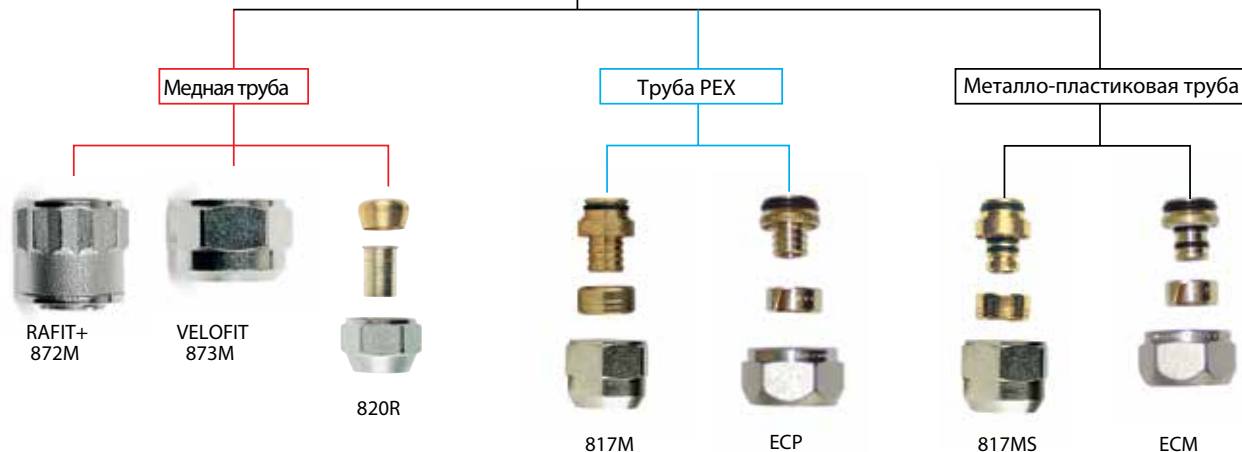


Прямой штуцер с никелированной гайкой – для радиаторных терморегулирующих и отсечных клапанов серии UM, с уплотнением с обеих сторон.

Модель	Артикул WII	Артикул WID	Размер
234	234USN38X	-	3/8" (5/8")
234	234USN38	-	3/8"
234	234SN12	-	1/2"
234	234SN34	-	3/4"

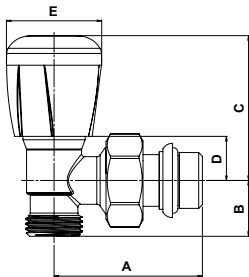
КОММЕНТАРИЙ

Подбор фитингов для регулирующих клапанов Watts



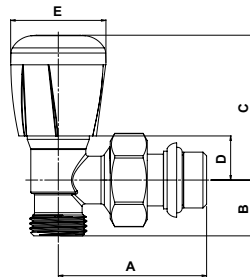
**ГАБАРИТНЫЕ РАЗМЕРЫ**

**1378TRV**



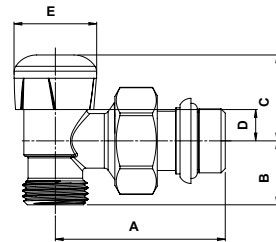
DN	A	B	C	D	E
1/2"x3/8"	51	20,5	53	16	35
1/2"x1/2"	55	20,5	53	16	35

**1388TRV**



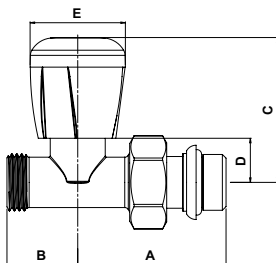
DN	A	B	C	D	E
1/2" x 3/8"	51	20,5	53	16	35
1/2" x 1/2"	55	20,5	53	16	35

**1395TRV**



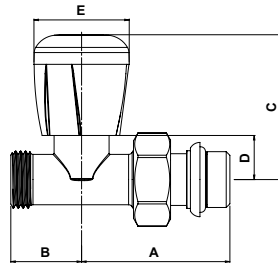
DN	A	B	C	D	E
1/2" x 3/8"	51	20,5	27	10	26,5
1/2" x 1/2"	55	20,5	27	10	26,5

**1379TRV**



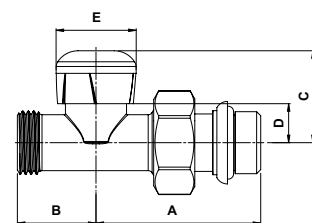
DN	A	B	C	D	E
1/2" x 3/8"	51	26	57	20	35
1/2" x 1/2"	55	26	57	20	35

**1389TRV**



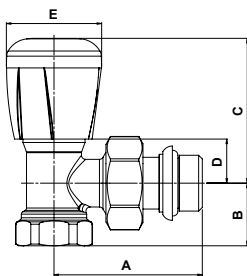
DN	A	B	C	D	E
1/2" x 3/8"	51	20,5	57	20	35
1/2" x 1/2"	55	20,5	57	20	35

**1396TRV**



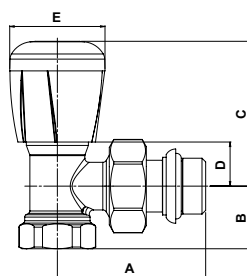
DN	A	B	C	D	E
1/2" x 3/8"	51	20,5	30	13	26,5
1/2" x 1/2"	55	20,5	30	13	26,5

**378TRV**



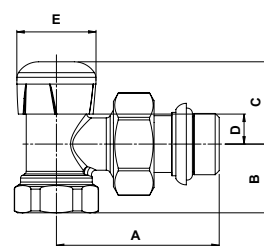
DN	A	B	C	D	E
3/8"	51	20	53	16	35
1/2"	55	23	53	16	35
3/4"	63	28	53	16	35

**388TRV**



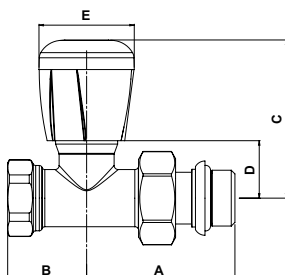
DN	A	B	C	D	E
3/8"	51	20	53	16	35
1/2"	55	23	53	16	35
3/4"	63	28	53	16	35

**395TRV**



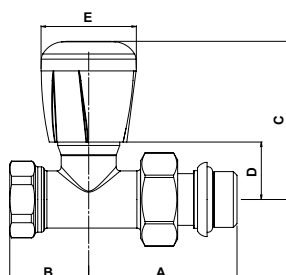
DN	A	B	C	D	E
3/8"	51	20	27	10	26,5
1/2"	55	23	27	10	26,5
3/4"	63	28	27	10	26,5

**379TRV**



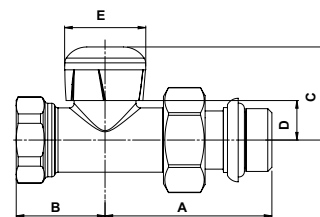
DN	A	B	C	D	E
3/8"	51	26	57	20	35
1/2"	55	29	57	20	35
3/4"	63	34	57	20	35

**389TRV**



DN	A	B	C	D	E
3/8"	51	26	57	20	35
1/2"	55	29	57	20	35
3/4"	63	34	57	20	35

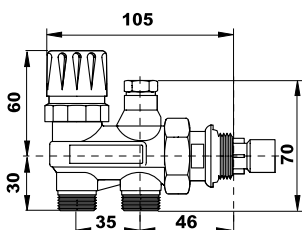
**396TRV**



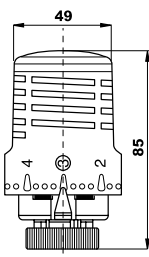
DN	A	B	C	D	E
3/8"	51	20	30	13	26,5
1/2"	55	29	30	13	26,5
3/4"	63	34	30	13	26,5

ГАБАРИТНЫЕ РАЗМЕРЫ

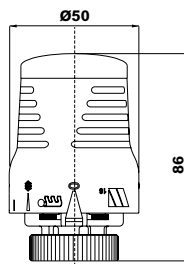
120B/102M



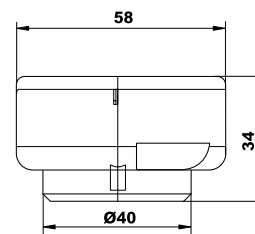
147/148



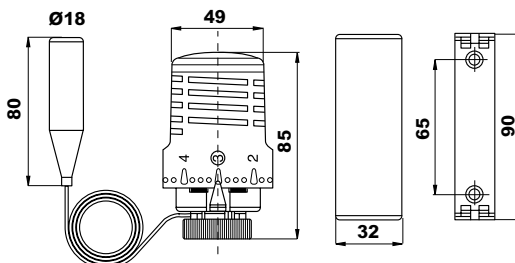
148A



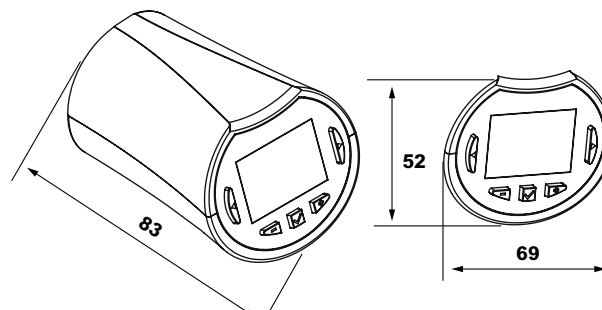
148GA



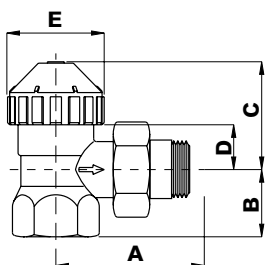
148SD



BT-TH02 RF

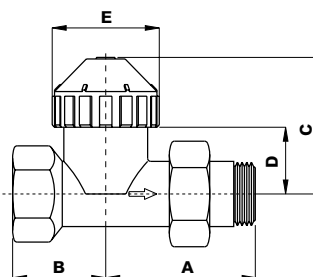


TVE



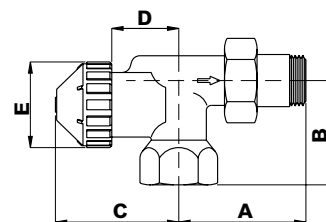
DN	A	B	C	D	E
1/2"	53	23	40	18	35
3/4"	61	28	40	18	35

TVD



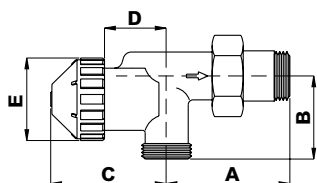
DN	A	B	C	D	E
3/8"	49	26	46.5	24.5	35
1/2"	53	29	46.5	24.5	35
3/4"	61	34	46.5	24.5	35

TVE-S



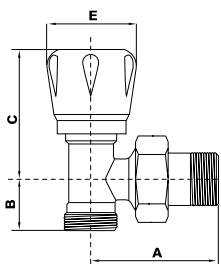
DN	A	B	C	D	E
1/2"	53	37	50	31	35

TVE-SC



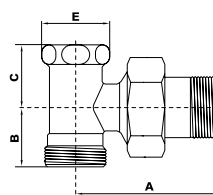
DN	A	B	C	D	E
1/2"	53	34	50	31	35

1163R



DN	A	B	C	E
3/8"	47.5	20	48.5	34.1
1/2"	51	20	48.5	34.1

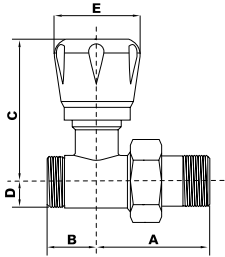
1193R



DN	A	B	C	E
3/8"	48	20	21	23
1/2"	50.5	20	21	23

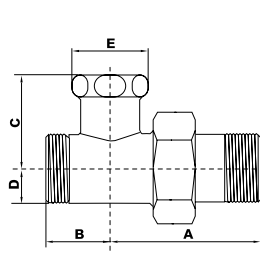
**ГАБАРИТНЫЕ РАЗМЕРЫ**

**1164R**



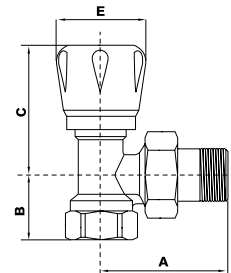
DN	A	B	C	D	E
3/8"	44	22	56	10.4	34.1
1/2"	46	20	56	10.4	34.1

**1194R**



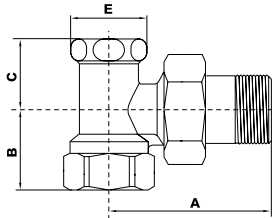
DN	A	B	C	D	E
3/8"	44	22	29	10.4	23
1/2"	46	20	29	10.4	23

**163R**



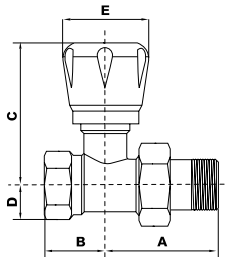
DN	A	B	C	E
3/8"	47.5	22	48.5	34.1
1/2"	51	25	48.5	34.1

**193R**



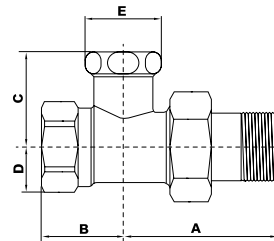
DN	A	B	C	E
3/8"	48	22	21	23
1/2"	50.5	25	21	23

**164R**



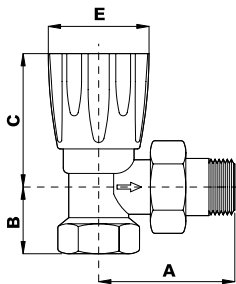
DN	A	B	C	D	E
3/8"	44	22	56	11	34.1
1/2"	46	25	56	14	34.1

**194R**



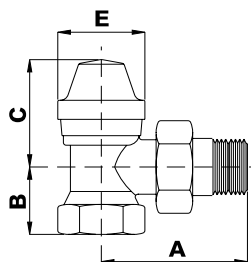
DN	A	B	C	D	E
3/8"	44	22	29	11	23
1/2"	46	25	29	14	23

**190**



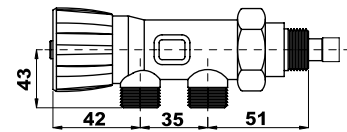
DN	A	B	C	E
1"	70	30	62	50

**195S**

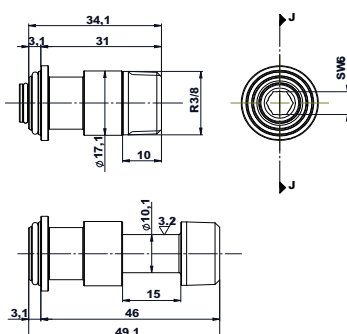


DN	A	B	C	E
1"	70	29	57	46

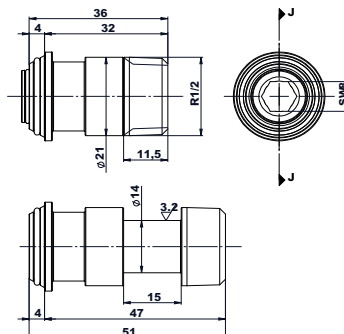
**119SX**



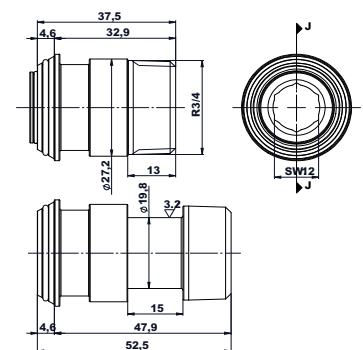
**AGT 3/8"**



**AGT 1/2"**



**AGT 3/4"**





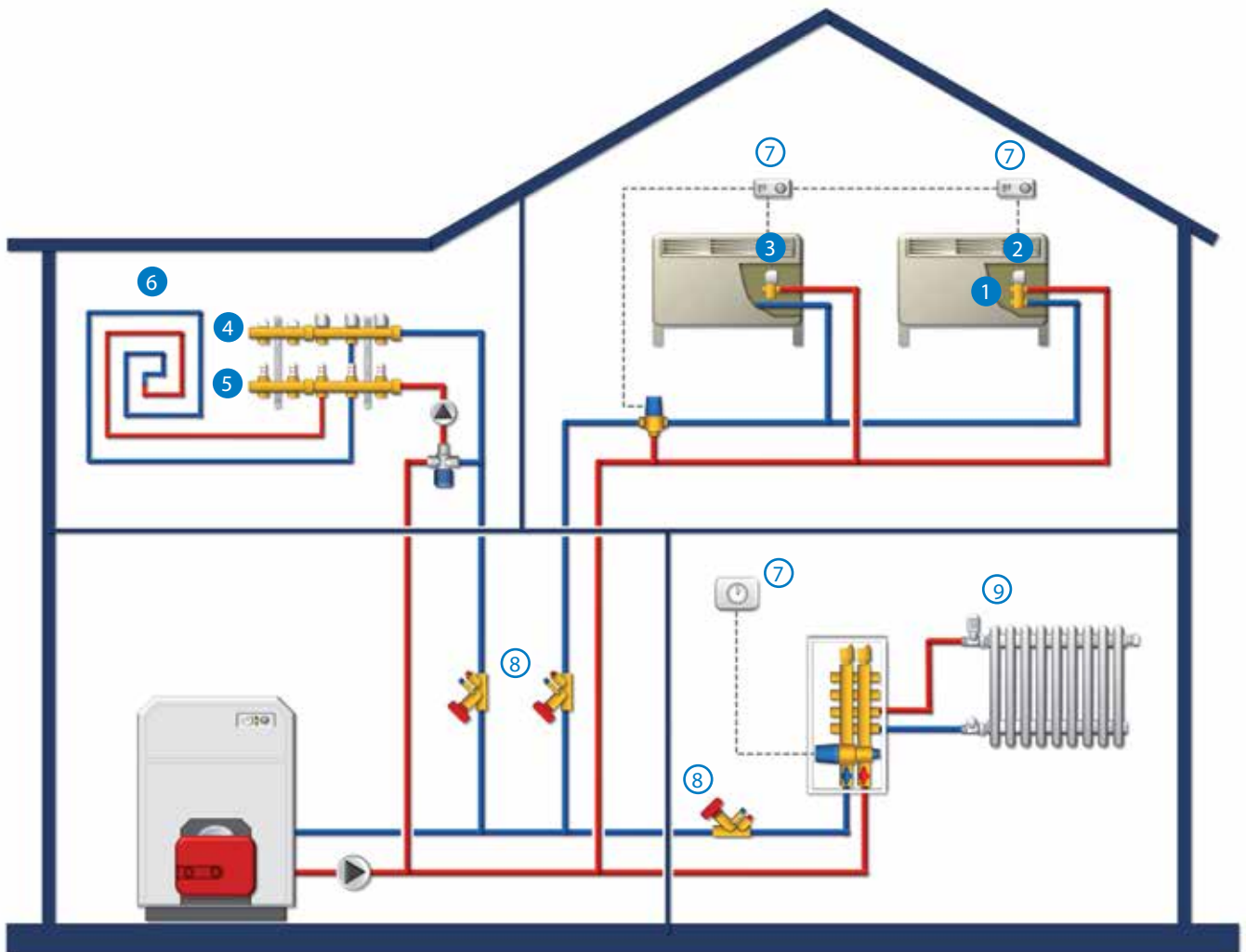
# Системы напольного отопления и смесительная арматура



Пример применения .....	24
Клапаны для фанкойлов .....	25
Электронные и электротермические сервоприводы .....	27
Смесительные клапаны серии VU и привод ETE.....	28
Смесительные клапаны серии V3GB-V4GB и привод M60W .....	29
Коллекторные группы для систем радиаторного отопления .....	30
Коллекторные группы для систем напольного отопления .....	30
Запчасти и принадлежности коллекторных групп.....	36
Коллекторные шкафы .....	39
Компактные насосно - смесительные модули .....	40
Термостатический смесительный клапан Aquamix.....	43
Трубы для отопления и водоснабжения.....	43
Габаритные размеры .....	46



## ПРИМЕР ПРИМЕНЕНИЯ



Упрощенная схема для демонстрации вариантов применения продуктов, представленных в данной главе

- |   |  |   |   |  |
|---|--|---|---|--|
| <p>1</p>  <p><b>4131</b><br/>стр. 25</p> <p>3-х ходовой клапан для фанкойлов</p> | <p>2</p>  <p><b>22CX</b><br/>стр. 27</p> <p>Сервопривод с механической индикацией</p> | <p>3</p>  <p><b>26LC</b><br/>стр. 27</p> <p>Сервопривод с диодной индикацией</p> | <p>4</p>  <p><b>HKV 2013A-50 MS</b><br/>стр. 32</p> <p>Коллекторная группа из латуни</p>               | <p>5</p>  <p><b>HKV 2013A-50 VA</b><br/>стр. 33</p> <p>Коллекторная группа из нерж. стали</p> |
| <p>6</p>  <p><b>PE-XB-DD</b><br/>стр. 44</p> <p>Труба PEX (Evoh)</p>             | <p>7</p>  <p><b>Глава D</b><br/>стр. 67</p> <p>Электроника</p>                        | <p>8</p>  <p><b>Глава E</b><br/>стр. 87</p> <p>Гидравлическая балансировка</p>   | <p>9</p>  <p><b>Глава A</b><br/>стр. 5</p> <p>Терморегулирующая и запорная арматура для радиаторов</p> |  |

**КЛАПАНЫ ДЛЯ ФАНКОЙЛОВ**
**2131 (ZV2131)**


Двухходовой латунный зональный клапан для фанкойлов. Управление (открыто - закрыто) осуществляется сервоприводом (22CX, 26LC и ЕМУЈС). Номинальное давление 16 бар. Макс. рабочая температура 100 °С. Ход штока 2,5 мм.

Модель	Артикул WII	Артикул WID	Подключение	Kvs
2131 <sup>1)</sup>	213112	10004128	1/2" НР	1,7
2131 <sup>1)</sup>	213134	10001544	3/4" НР	2,8
2131 <sup>1)</sup>	21311	10001545	1" НР	4,5
2131 <sup>2)</sup>	213112P	10004129	1/2" НР	1,7
2131 <sup>2)</sup>	213134P	10001577	3/4" НР	2,8
2131 <sup>2)</sup>	21311P	10007501	1" НР	4,5
2131 <sup>2)</sup>	213112P04	-	1/2" НР	0,4
2131 <sup>2)</sup>	213112P063	-	1/2" НР	0,63
2131 <sup>2)</sup>	213112P1	-	1/2" НР	1,0
2131 <sup>2)</sup>	213134P4	-	3/4" НР	4,0

1) резьбовое подключение под фитинг 840 (см. стр. 26)

2) подключения с плоскими уплотнениями

**3131 (ZV3131)**


Трехходовой латунный зональный клапан для фанкойлов. Управление (открыто - закрыто) осуществляется сервоприводом (22CX, 26LC, ЕМУЈС). PN 16 бар. Макс. рабочая температура 100 °С. Ход штока 2,5 мм. Используется для смешивания и перенаправления потоков теплоносителя.

*Коэффициенты Kvs клапана и байпаса Kvs в нижестоящей таблице относятся к функции перенаправления потоков.*

Модель	Артикул WII	Артикул WID	Подключение	Kvs	Kvs байпаса
3131 <sup>1)</sup>	313112	10001546	1/2" НР	1,7	1,3
3131 <sup>1)</sup>	313134	10001547	3/4" НР	2,8	1,8
3131 <sup>1)</sup>	31311	10001549	1" НР	4,5	3,1
3131 <sup>2)</sup>	313112P	10026459	1/2" НР	1,7	1,3
3131 <sup>2)</sup>	313134P	10001753	3/4" НР	2,8	1,8
3131 <sup>2)</sup>	31311P	10001552	1" НР	4,5	3,1
3131 <sup>2)</sup>	313112P04	-	1/2" НР	0,4	0,35
3131 <sup>2)</sup>	313112P063	-	1/2" НР	0,63	0,56
3131 <sup>2)</sup>	313112P1	-	1/2" НР	1,0	0,86
3131 <sup>2)</sup>	313134P4	-	3/4" НР	4,0	1,8

1) резьбовое подключение под фитинг 840 (см. стр. 26)

2) подключения с плоскими уплотнениями

**4131 (ZV4131)**


Трехходовой латунный зональный клапан с 4 присоединительными штуцерами с внутренней резьбой, для фанкойлов. Управление (открыто - закрыто) осуществляется сервоприводом (22CX, 26LC и ЕМУЈС). PN16 бар. Макс. рабочая температура 100 °С. Ход штока 2,5 мм. Может использоваться для смешивания и перенаправления потоков теплоносителя.

*Коэффициенты Kvs клапана и байпаса в таблице относятся к функции перенаправления потоков.*

Модель	Артикул WII	Артикул WID	Подключение	Kvs	Kvs байпаса
4131 <sup>1)</sup>	413112	10001557	1/2" НР	1,7	1,3
4131 <sup>1)</sup>	413134	10001558	3/4" НР	2,8	1,8
4131 <sup>2)</sup>	413112P	10022616	1/2" НР	1,7	1,3
4131 <sup>2)</sup>	413134P	10004115	3/4" НР	2,8	1,8
4131 <sup>2)</sup>	41311240P04	-	1/2" НР	0,4	0,35
4131 <sup>2)</sup>	41311240P063	-	1/2" НР	0,63	0,56
4131 <sup>2)</sup>	41311240P1	-	1/2" НР	1,0	0,86
4131 <sup>2)</sup>	41313440P4	-	3/4" НР	4,0	1,8

1) резьбовое подключение под фитинг 840 (см. стр. 26)

2) подключения с плоскими уплотнениями

## КЛАПАНЫ ДЛЯ ФАНКОЙЛОВ



## 4X2

Клапан для фанкойлов новой модели «4 x 2» был разработан для 4-х трубных систем с единым тепло - хладогенератором (например, реверсивный тепловой насос).

Модель	Артикул WII	Артикул WID	Подключение	Kvs	Kvs байпаса
4131 2)	41313440P42	10029656	3/4" HP	2,2	2,2

2) подключения с плоскими уплотнениям



## VU

T-образный фитинг для создания байпаса в вентилях 3131 (DN25).

Модель	Артикул WII	Артикул WID	Подключение
3131	VU311	10026056	1" HP
3131	VU311P	-	1" HP под штуцер с плоскими уплотнениями



## 840

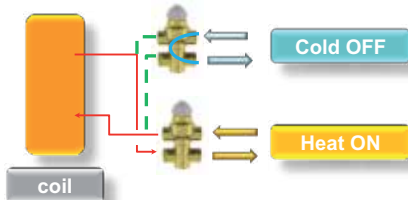
Муфта с мягким уплотнениями для клапанов серий 2131, 3131, 4131.

Модель	Артикул WII	Артикул WID	Подключение
840	8401212GAS	10004136	1/2" x 1/2"
840	8403434GAS	10004137	3/4" x 3/4"
840	84011GAS	10004138	1" x 1"

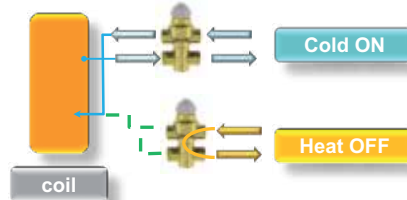
## КОММЕНТАРИЙ

## Пример работы клапана «4 x 2»

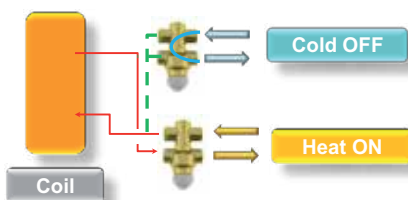
Распределение потоков: зима



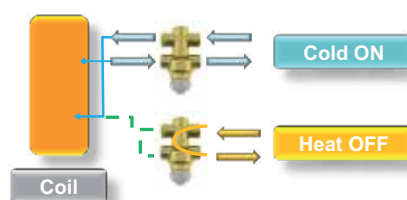
Распределение потоков: лето



Смешивание потоков: зима



Смешивание потоков: лето



ЭЛЕКТРОННЫЕ И ЭЛЕКТРОТЕРМИЧЕСКИЕ СЕРВОПРИВОДЫ

22CX



Электротермический компактный сервопривод (открыто - закрыто) для установки на клапаны серии TRV (стр. 5 - 9), клапаны 102М, 120В (стр. 11), клапаны для фанкойлов 2131, 3131, 4131 и регулирующие клапаны коллекторных групп НКV. Доступен в нормально закрытом (НЗ) или нормально открытым (НО) исполнении. Индикация состояния (открыто - закрыто) в смотровом окошке. 2-х жильный или 4-х жильный кабель (с вспомогательным выключателем), длина 1м. Электропитание: 24В~ или 230В~. Потребляемая мощность 1,8Вт. Степень защиты IP54. Корпус из огнеупорной пластмассы. Подключение: латунная гайка с резьбой М30 х 1,5. Ход штока сервопривода: 3,5мм. Ход штока клапана: 2,5мм. Время открытия и закрытия: 90сек -180сек (230В), 3мин. - 5 мин (24В). Усилие штока : 100Н (НЗ) - 80Н (НО).

Модель	Артикул WII	Артикул WID	Электропитание	Исполнение
22CX	22CX230NC2	10029671	230 В	НЗ
22CX	22CX24NC2	10029673	24 В	НЗ
22CX	22CX230NC4*	-	230 В	НЗ
22CX	22CX24NC4*	-	24 В	НЗ
22CX	22CX230NA2	10029674	230 В	НО
22CX	22CX24NA2	10029672	24 В	НО
22CX	22CX230NA4*	-	230 В	НО
22CX	22CX24NA4*	-	24 В	НО

\* с вспомогательным выключателем

26LC



Электротермический компактный сервопривод (открыто - закрыто) для установки для установки на клапаны серии TRV (стр. 5 - 9), клапаны 102М, 120В (стр. 11), клапаны для фанкойлов 2131, 3131, 4131 и регулирующие клапаны коллекторных групп НКV. Доступен только в нормально закрытом (НЗ) исполнении. Светодиодная индикация состояния на верхней крышке (открыто, закрыто, под напряжением). Съёмный кабель с фиксатором. 2-х жильный или 4-х жильный (с вспомогательным выключателем), длина 1м. Электропитание: 24В~ или 230В~. Потребляемая мощность 1,8Вт. Степень защиты IP54. Корпус из огнеупорной пластмассы. Хромированная латунная гайка с резьбой М30 х 1,5. Ход штока сервопривода: 3,5мм. Ход штока клапана: 2,5мм. Время открытия и закрытия: 90сек -180сек (230В), 3мин. - 5 мин (24В). Усилие штока : 100Н.

Модель	Артикул WII	Артикул WID	Электропитание	Исполнение
26LC	26LC230NC2	10025872	230 В	НЗ
26LC	26LC24NC2	10027343	24 В	НЗ
26LC	26LC230NC4*	10027492	230 В	НЗ
26LC	26LC24NC4*	-	24 В	НЗ

\* с вспомогательным выключателем

EMUJC



Электронный управляемый сервопривод. Управляющий сигнал: 0-10 В (2-10 В) или 3-х точечный сигнал. Ставится на клапаны для фанкойлов (2131, 3131, 4131). Светодиод является индикатором состояния: открыто - закрыто. Степень защиты IP43. Усилие штока 120Н. Длина кабеля 2м.

Модель	Артикул WII	Артикул WID	Управляющий сигнал	Электропитание	Мощность
EMUJC	EMUJC-230	10027254	3 точечный	230В	6,5 ВА
EMUJC	EMUJC-24	10025240	3 точечный	24В	2,5 ВА
EMUJC	EMUJC-010	10004123	0-10В (0-20В)	24В	2,5 ВА

## СМЕСИТЕЛЬНЫЕ КЛАПАНЫ СЕРИИ VU И ПРИВОД ETE

28

B

**VU02**

2-ходовой, нормально закрытый (НЗ) зональный клапан из латуни. Шток из нержавеющей стали. Уплотнительные кольца EPDM.

Номинальное давление 16 бар. Макс. перепад давления 1,7 бар. Рабочая температура: 4 - 110 °С. Ход штока: 4мм. Макс. содержание гликоля до 50%.

Модель	Артикул WII	Артикул WID	DN	Kvs
VU02	VU220	10001564	3/4" BP	4,3
VU02	VU225	10001567	1" BP	6,5

**VU03**

3-ходовой, нормально закрытый (НЗ) зональный клапан из латуни. Шток из нержавеющей стали. Уплотнительные кольца EPDM.

Номинальное давление 16 бар. Макс. перепад давления 1,7 бар. Рабочая температура: 4 - 110 °С. Ход штока: 4мм. Макс. содержание гликоля до 50%.

Модель	Артикул WII	Артикул WID	DN	Kvs	Kvs байпаса
VU03	VU320	10004124	3/4" BP	4,3	2,8
VU03	VU325	10004125	1" BP	6,5	3,3

**VU04**

T-образный фитинг для создания байпаса в вентилях VU03.

Модель	Артикул WII	Артикул WID	DN
VU04	VU400	-	3/4" BP
VU04	VU401	-	1" BP

**ETE**

Электротермический привод (открыто - закрыто) для зональных клапанов серии VU.

Байонетный разъем для присоединения к корпусу клапана.

Устройство ручного управления клапаном.

Потребляемая мощность: 18 Вт. Ход штока 4 мм. Усилие 250 Н.

Время позиционирования 4 мин.

Модель	Артикул WII	Артикул WID	Электропитание	Защита
ETE	ETE24BO	10004120	24В	IP20
ETE	ETE220BO	10001693	230В	IP20

**ETM 24-12**

Регулирующий электротермический привод бесступенчатого регулирования для зональных клапанов серии VU. Байонетный разъем для присоединения к корпусу клапана. с устройством ручного управления.

Мощность номинальная 18 Вт. Потребляемая мощность: 3 Вт.

ETM24-12 управляется контроллером с выходным напряжением 24 В.

Поставляется в комплекте с кабелем 4 x 0,75 мм<sup>2</sup>, длина 1 м.



Модель	Артикул WII	Артикул WID	Электропитание	Защита
ETM	ETM24-12	10001695	24В	IP44

**СМЕСИТЕЛЬНЫЕ КЛАПАНЫ СЕРИИ V3GB-V4GB И ЭЛЕКТРОПРИВОД M60W**
**V3GB**


Комплект, состоящий из 3-х ходового смесительного клапана V3GB, электропривода MW60 (3 положения) и электрокабеля 2м.

Макс. рабочее давление 10 бар. Рабочая температура 0 °С-110 °С.

Ротор и корпус из латуни, уплотнения из EPDM.

Поворот на 90° за 140 секунд.

Электропитание 230 В, 50 Гц. Потребляемая мощность 3 ВА.

Работа в режиме смешивания и разделения потоков. Макс. содержание гликоля до 50 %.

Модель	Артикул WII	Артикул WID	DN	Kvs
V3GB	V3GB0015M60230	10027989	1/2" BP	2,5
V3GB	V3GB0204M60230	10027990	3/4" BP	4
V3GB	V3GB0206M60230	10027991	3/4" BP	6
V3GB	V3GB2508M60230	10027992	1" BP	8
V3GB	V3GB2512M60230	10027993	1" BP	12
V3GB	V3GB3215M60230	10027994	1 1/4" BP	15
V3GB	V3GB3218M60230	10027995	1 1/4" BP	18
V3GB	V3GB4026M60230	10027996	1 1/2" BP	26
V3GB	V3GB5040M60230	10027997	2" BP	40

**V4GB**


Комплект, состоящий из 4-х ходового смесительного клапана V4GB, электропривода M60W (3 положения) и электрокабеля 2м. Характеристики аналогичны комплекту смесительного клапана V3GB. Работа в режиме смешивания.

Модель	Артикул WII	Артикул WID	DN	Kvs
V4GB	V4GB0015M60230	10028000	1/2" BP	2,5
V4GB	V4GB0204M60230	10028001	3/4" BP	4
V4GB	V4GB0206M60230	10028002	3/4" BP	6
V4GB	V4GB2508M60230	10028003	1" BP	8
V4GB	V4GB2512M60230	10028004	1" BP	12
V4GB	V4GB3215M60230	10028005	1 1/4" BP	15
V4GB	V4GB3218M60230	10028006	1 1/4" BP	18
V4GB	V4GB4026M60230	10028007	1 1/2" BP	26
V4GB	V4GB5040M60230	10028008	2" BP	40

**M60W**


Электропривод для управления смесительными клапанами V3GB и V4GB.

Регулирование: 3-х точечный управляющий сигнал.

Рабочий угол поворота - 90°.

Время закрытия - 140 сек.

Усилие - 5,5 Нм.

Модель	Артикул WII	Артикул WID	Электропитание	Защита
M60W	KITM60W-20	10028079	230 В	IP41

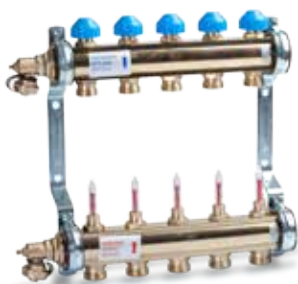
## КОЛЛЕКТОРНЫЕ ГРУППЫ ДЛЯ СИСТЕМ РАДИАТОРНОГО ОТОПЛЕНИЯ

**HKV/A**

Коллекторная группа 1" для радиаторной системы отопления, состоящая из двух профилированных коллекторов, смонтированных на звукоизолирующих кронштейнах.  
Боковое двустороннее подключение: 1" ВР с плоскими уплотнениями.  
Выходы: 3/4" НР Евроконус. Расстояние между отводами: 50 мм.  
Встроенные воздушные клапаны на подающем и обратном коллекторе.  
Коллекторная группа прошла функциональные и гидравлические испытания.  
Поставляется в комплекте с 2 заглушками.

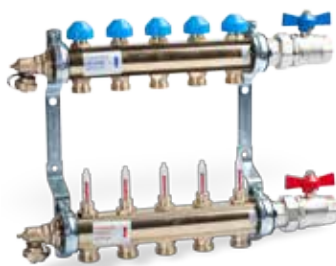
Модель	Артикул WII	Артикул WID	Выходы
HKV/A	10004538	10004538	2
HKV/A	10004540	10004540	3
HKV/A	10004542	10004542	4
HKV/A	10004544	10004544	5
HKV/A	10004546	10004546	6
HKV/A	10004548	10004548	7
HKV/A	10004550	10004550	8
HKV/A	10004552	10004552	9
HKV/A	10004554	10004554	10
HKV/A	10004556	10004556	11
HKV/A	10004558	10004558	12

## КОЛЛЕКТОРНЫЕ ГРУППЫ ДЛЯ СИСТЕМ НАПОЛЬНОГО ОТОПЛЕНИЯ

**HKV/T**

Коллекторная группа 1" для напольного отопления, состоящая из двух профилированных латунных коллекторов, смонтированных на звукоизолирующих кронштейнах.  
Боковое двустороннее подключение: 1" ВР с плоскими уплотнениями.  
Выходы: 3/4" НР Евроконус. Расстояние между отводами: 50 мм.  
**Подающий коллектор** (внизу): расходомеры 0-6л/мин с функцией запирания.  
**Обратный коллектор**: контрольно-регулирующие и запорные клапаны под сервопривод М30х1,5.  
Коллекторная группа прошла функциональные и гидравлические испытания. Поставляется в комплекте с концевыми группами.

Модель	Артикул WII	Артикул WID	Выходы
HKV/T	10004194	10004194	2
HKV/T	10004196	10004196	3
HKV/T	10004198	10004198	4
HKV/T	10004199	10004199	5
HKV/T	10004200	10004200	6
HKV/T	10004201	10004201	7
HKV/T	10004202	10004202	8
HKV/T	10004203	10004203	9
HKV/T	10004204	10004204	10
HKV/T	10004205	10004205	11
HKV/T	10004206	10004206	12

**HKV/T AS25**

Коллекторная группа HKV/T в комплекте с набором шаровых кранов AS25.

Модель	Артикул WII	Артикул WID	Выходы
HKV-T2-AS25	10004229	10004229	2
HKV-T3-AS25	10004231	10004231	3
HKV-T4-AS25	10004233	10004233	4
HKV-T5-AS25	10004235	10004235	5
HKV-T6-AS25	10004237	10004237	6
HKV-T7-AS25	10004239	10004239	7
HKV-T8-AS25	10004241	10004241	8
HKV-T9-AS25	10004243	10004243	9
HKV-T10-AS25	10004245	10004245	10
HKV-T11-AS25	10004247	10004247	11
HKV-T12-AS25	10004249	10004249	12

**КОЛЛЕКТОРНЫЕ ГРУППЫ ДЛЯ НАПОЛЬНЫХ СИСТЕМ ОТОПЛЕНИЯ**
**КОММЕНТАРИЙ**
**КОЛЛЕКТОРНЫЕ ГРУППЫ С РАСХОДОМЕРАМИ НКВ/Т**
**Технические характеристики теплоносителя**

Макс. рабочая температура:	+80 °С
Мин. рабочая температура:	-20 °С*
Макс. рабочее давление:	5 бар

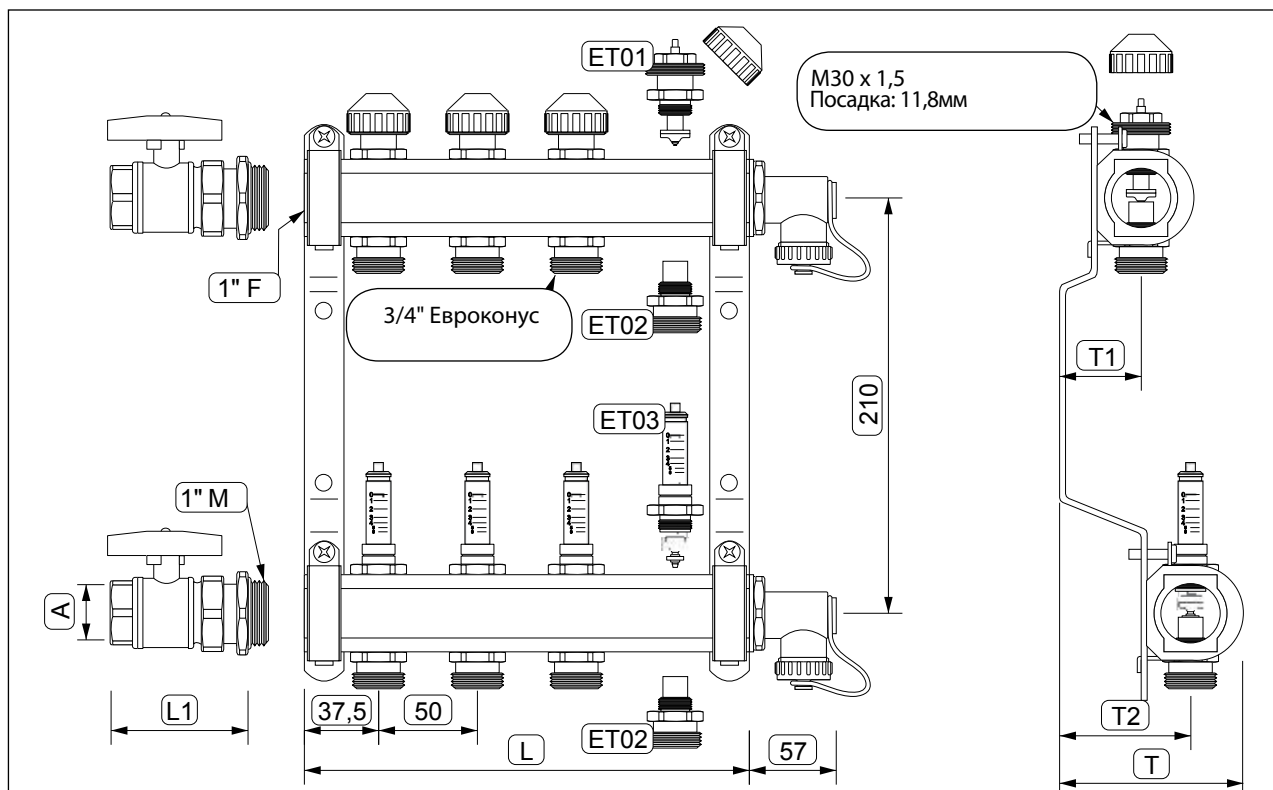
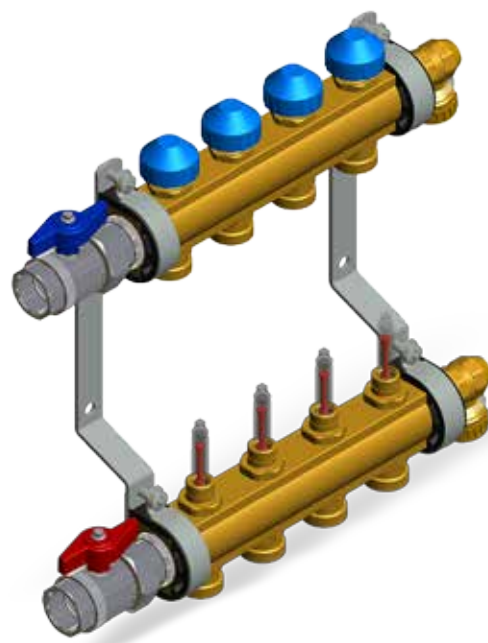
\* При использовании гликоля (макс. содержание до 30%)

**Материалы**

Фитинги	латунь CW614N (MS58)
Труба коллекторов:	латунь CW614N (MS58)
Уплотнительные кольца:	EPDM
Плоские уплотнения:	EPDM или AFM34
Седла шаровых кранов:	PTFE
Пластмассы:	ударопрочные и термостойкие
Кронштейны:	оцинкованная сталь

**Запасные части**

ET01:	10014049 - регулирующий клапан
ET02:	10001227 - выходной штуцер
ET03:	10010892 - расходомер 0-6 л/мин



	2	3	4	5	6	7	8	9	10	11	12
Длина L [мм]:	125	175	225	275	325	375	425	475	525	575	625
AS20: L1 / A:	79 / 3/4" BP										
AS25: L1 / A:	89 / 1" BP										



## КОЛЛЕКТОРНЫЕ ГРУППЫ ДЛЯ СИСТЕМ НАПОЛЬНОГО ОТОПЛЕНИЯ

**HKV 2013A-55 MS**

Коллекторная группа 1" для напольного отопления, состоящая из двух латунных коллекторов **круглого сечения**, смонтированных на звукоизолирующих кронштейнах.

Боковое двустороннее подключение: 1" НР с плоскими уплотнениями.

Выходы: 3/4" НР Евроконус.

**Расстояние между отводами: 55 мм** (соответствующие штуцеры подающего и обратного коллекторов смещены относительно друг друга по вертикали).

**Подающий коллектор (внизу):** расходомеры 0-6л/мин с функцией запираания.

**Обратный коллектор:** контрольно-регулирующие и запорные клапаны под сервопривод М30х1,5. Максимальное давление: 5 бар при 80°C. Максимально допустимое содержание гликоля: 30%. Коллекторная группа прошла функциональные и гидравлические испытания.

Модель	Артикул WII	Артикул WID	Выходы
HKV2013A MS02	10012366	10012366	2
HKV2013A MS03	10012367	10012367	3
HKV2013A MS04	10012368	10012368	4
HKV2013A MS05	10012369	10012369	5
HKV2013A MS06	10012370	10012370	6
HKV2013A MS07	10012371	10012371	7
HKV2013A MS08	10012372	10012372	8
HKV2013A MS09	10012373	10012373	9
HKV2013A MS10	10012374	10012374	10
HKV2013A MS11	10012375	10012375	11
HKV2013A MS12	10012376	10012376	12

**HKV 2013A-50 MS**

Коллекторная группа 1" для напольного отопления, состоящая из двух латунных коллекторов **круглого сечения**, смонтированных на звукоизолирующих кронштейнах.

Боковое двустороннее подключение: 1" НР с плоскими уплотнениями.

Выходы: 3/4" НР Евроконус.

**Расстояние между отводами: 50 мм.**

**Подающий коллектор (вверху):** расходомеры 0-4л/мин с функцией запираания.

**Обратный коллектор:** контрольно-регулирующие и запорные клапаны под сервопривод М30х1,5. Максимальное давление: 5 бар при 80°C. Максимально допустимое содержание гликоля: 30%. Коллекторная группа прошла функциональные и гидравлические испытания.

Модель	Артикул WII	Артикул WID	Выходы
HKV2013A MS02	10025907	10025907	2
HKV2013A MS03	10025908	10025908	3
HKV2013A MS04	10025909	10025909	4
HKV2013A MS05	10025910	10025910	5
HKV2013A MS06	10025911	10025911	6
HKV2013A MS07	10025912	10025912	7
HKV2013A MS08	10025913	10025913	8
HKV2013A MS09	10025914	10025914	9
HKV2013A MS10	10025915	10025915	10
HKV2013A MS11	10025916	10025916	11
HKV2013A MS12	10025917	10025917	12

**КОЛЛЕКТОРНЫЕ ГРУППЫ ДЛЯ СИСТЕМ НАПОЛЬНОГО ОТОПЛЕНИЯ**

**HKV 2013A-55 VA**

Коллекторная группа 1" для напольного отопления, состоящая из двух коллекторов круглого сечения из нержавеющей стали, смонтированных на звукоизолирующих кронштейнах.

Боковое двустороннее подключение: 1" НР с плоскими уплотнениями.

Выходы: 3/4" НР Евроконус.

**Расстояние между отводами: 55 мм** (соответствующие штуцеры подающего и обратного коллекторов смещены относительно друг друга по вертикали).

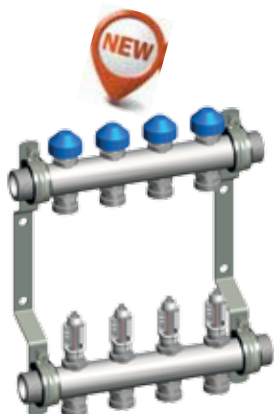
**Подающий коллектор (внизу):** расходомеры 0-6л/мин с функцией запирания петель.

**Обратный коллектор:** контрольно-регулирующие и запорные клапаны под сервопривод М30х1,5.

Максимальное давление: 5 бар при 80°C. Максимально допустимое содержание гликоля: 30%.

Коллекторная группа прошла функциональные и гидравлические испытания.

Модель	Артикул WII	Артикул WID	Выходы
HKV2013A-55-1" 0-6 VA02	10012379	10012379	2
HKV2013A-55-1" 0-6 VA03	10012380	10012380	3
HKV2013A-55-1" 0-6 VA04	10012381	10012381	4
HKV2013A-55-1" 0-6 VA05	10012382	10012382	5
HKV2013A-55-1" 0-6 VA06	10012383	10012383	6
HKV2013A-55-1" 0-6 VA07	10012384	10012384	7
HKV2013A-55-1" 0-6 VA08	10012385	10012385	8
HKV2013A-55-1" 0-6 VA09	10012386	10012386	9
HKV2013A-55-1" 0-6 VA10	10012387	10012387	10
HKV2013A-55-1" 0-6 VA11	10012388	10012388	11
HKV2013A-55-1" 0-6 VA12	10012389	10012389	12


**HKV 2013A-50 VA**

Коллекторная группа 1" для напольного отопления, состоящая из двух коллекторов круглого сечения из нержавеющей стали, смонтированных на звукоизолирующих кронштейнах.

Боковое двустороннее подключение: 1" НР с плоскими уплотнениями.

Выходы: 3/4" НР Евроконус.

**Расстояние между отводами: 50 мм.**

**Подающий коллектор (внизу):** расходомеры 0-6л/мин с функцией запирания петель.

**Обратный коллектор:** контрольно-регулирующие и запорные клапаны под сервопривод М30х1,5.

Максимальное давление: 5 бар при 80°C. Максимально допустимое содержание гликоля: 30%.

Коллекторная группа прошла функциональные и гидравлические испытания.

Модель	Артикул WII	Артикул WID	Выходы
HKV2013A-50-1" 0-6 VA02	10012893	10012893	2
HKV2013A-50-1" 0-6 VA03	10012894	10012894	3
HKV2013A-50-1" 0-6 VA04	10012895	10012895	4
HKV2013A-50-1" 0-6 VA05	10012896	10012896	5
HKV2013A-50-1" 0-6 VA06	10012897	10012897	6
HKV2013A-50-1" 0-6 VA07	10012898	10012898	7
HKV2013A-50-1" 0-6 VA08	10012899	10012899	8
HKV2013A-50-1" 0-6 VA09	10012900	10012900	9
HKV2013A-50-1" 0-6 VA10	10012901	10012901	10
HKV2013A-50-1" 0-6 VA11	10012902	10012902	11
HKV2013A-50-1" 0-6 VA12	10012903	10012903	12

## КОЛЛЕКТОРНЫЕ ГРУППЫ ДЛЯ СИСТЕМ НАПОЛЬНОГО ОТОПЛЕНИЯ

## НКVT34 VA



Коллекторная группа 3/4" для напольного отопления, состоящая из двух коллекторов круглого сечения из нержавеющей стали, смонтированных на звукоизолирующих кронштейнах.

Боковое двустороннее подключение: 3/4" ВР с плоскими уплотнениями.

Выходы: 3/4" НР Евроконус.

Расстояние между отводами: 50 мм.

Подающий коллектор (внизу): расходомеры 0-4л/мин с функцией запираания.

Обратный коллектор: контрольно-регулирующие и запорные клапаны под сервопривод М30х1,5.

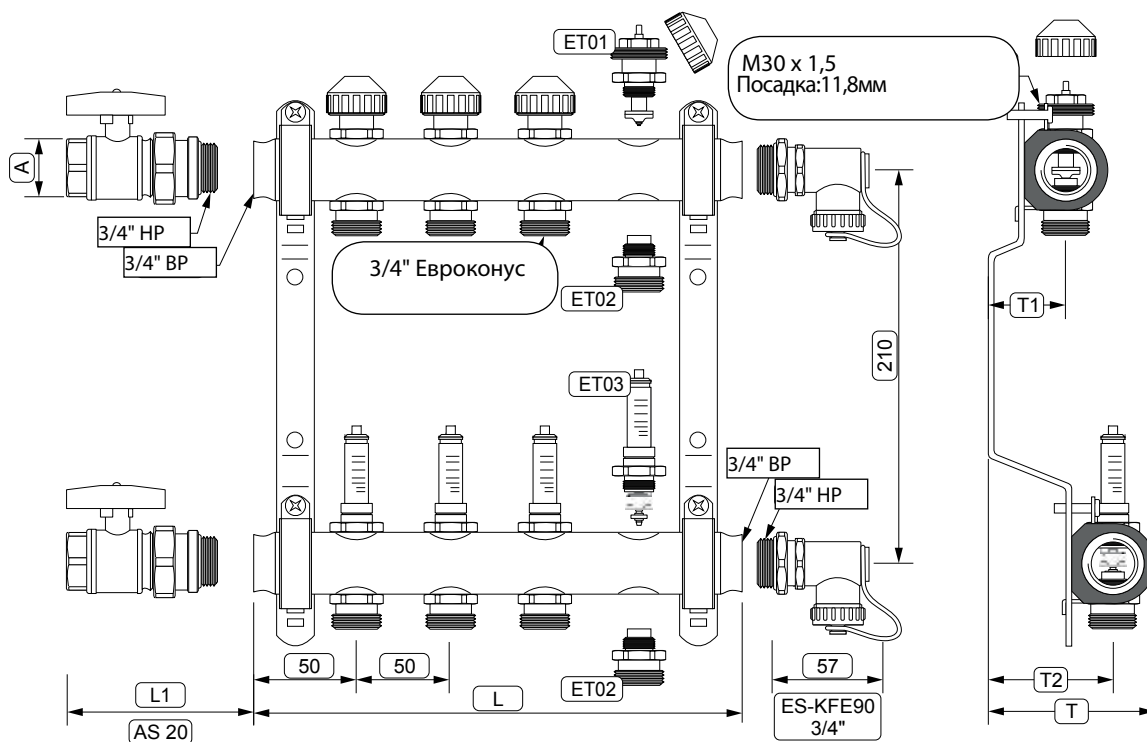
Максимальное давление: 5 бар при 80°C. Максимально допустимое содержание гликоля: 30%.

Коллекторная группа прошла функциональные и гидравлические испытания. В комплект поставки входят набор шаровых кранов AS20 и две концевых групп.

Модель	Артикул WII	Артикул WID	Выходы
НКVT34 0-4 AS20 VA02	10029002	10029002	2
НКVT34 0-4 AS20 VA03	10029003	10029003	3
НКVT34 0-4 AS20 VA04	10029004	10029004	4
НКVT34 0-4 AS20 VA05	10029005	10029005	5
НКVT34 0-4 AS20 VA06	10029006	10029006	6
НКVT34 0-4 AS20 VA07	10029007	10029007	7
НКVT34 0-4 AS20 VA08	10029008	10029008	8
НКVT34 0-4 AS20 VA09	10029009	10029009	9
НКVT34 0-4 AS20 VA10	10029010	10029010	10
НКVT34 0-4 AS20 VA11	10029011	10029011	11
НКVT34 0-4 AS20 VA12	10029012	10029012	12

## КОММЕНТАРИЙ

## КОЛЛЕКТОР ИЗ НЕРЖАВЕЮЩЕЙ СТАЛИ НКV-T34 VA



Выходы	2	3	4	5	6	7	8	9	10	11	12
Длина L [мм]:	150	200	250	300	350	400	450	500	550	600	650
AS20: L1 / A:	79 / 3/4" ВР										
Глубина T / T1 / T2:	83 / 37 / 62										

**КОЛЛЕКТОРНЫЕ ГРУППЫ ДЛЯ СИСТЕМ НАПОЛЬНОГО ОТОПЛЕНИЯ**
**НКV**


Коллекторная группа 1" для напольного отопления, состоящая из двух профилированных латунных коллекторов, смонтированных на звукоизолирующих кронштейнах.

Боковое двустороннее подключение: 1" ВР с плоскими уплотнениями.

Выходы: 3/4" НР Евроконус.

Расстояние между отводами: 50 мм.

**Подающий коллектор (внизу):** контрольно-регулирующие и запорные клапаны тонкой настройки.

**Обратный коллектор:** контрольно-регулирующие и запорные клапаны под сервопривод М30х1,5.

Максимальное давление: 5 бар при 80°C. Максимально допустимое содержание гликоля: 30%.

Коллекторная группа прошла функциональные и гидравлические испытания. Поставляется в комплекте с концевыми группами.

Модель	Артикул WII	Артикул WID	Выходы
НКV	10004172	10004172	2
НКV	10004174	10004174	3
НКV	10004176	10004176	4
НКV	10004178	10004178	5
НКV	10004180	10004180	6
НКV	10004182	10004182	7
НКV	10004184	10004184	8
НКV	10004186	10004186	9
НКV	10004188	10004188	10
НКV	10004190	10004190	11
НКV	10004192	10004192	12

**НКV 2010-VA**


Коллекторная группа 1" для напольного отопления, состоящая из двух коллекторов круглого сечения из **нержавеющей стали**, смонтированных на звукоизолирующих кронштейнах.

Боковое двустороннее подключение: 1" НР с плоскими уплотнениями.

Выходы: 3/4" НР Евроконус.

**Расстояние между отводами: 55 мм** (соответствующие штуцеры подающего и обратного коллекторов смещены относительно друг друга по вертикали).

**Подающий коллектор (внизу):** контрольно-регулирующие и запорные клапаны тонкой настройки.

**Обратный коллектор:** контрольно-регулирующие и запорные клапаны под сервопривод (М30х1,5).

Максимальное давление: 5 бар при 80°C. Максимально допустимое содержание гликоля: 30%.

Коллекторная группа прошла функциональные и гидравлические испытания.

Модель	Артикул WII	Артикул WID	Выходы
НКV2010-VA	10012355	10012355	2
НКV2010-VA	10012356	10012356	3
НКV2010-VA	10012357	10012357	4
НКV2010-VA	10012358	10012358	5
НКV2010-VA	10012359	10012359	6
НКV2010-VA	10012360	10012360	7
НКV2010-VA	10012361	10012361	8
НКV2010-VA	10012362	10012362	9
НКV2010-VA	10012363	10012363	10
НКV2010-VA	10012364	10012364	11
НКV2010-VA	10012365	10012365	12

## ЗАПЧАСТИ И ПРИНАДЛЕЖНОСТИ КОЛЛЕКТОРНЫХ ГРУПП

**НКВЕ**

Набор для расширения коллектора с круглым сечением (НКВ2010, НКВ2013) и с резьбой подключения 1" НР на одну петлю теплого пола.

Модель	Артикул WID	
НКВЕ2010-1"	10014352	
НКВЕ2010-1" Ni	10023356	никелированный
НКВЕ2013А-1" 0-6	10014351	расходомер 0-6л/мин.
НКВЕ2013А-1" 0-6 Ni	10023355	никелированный, расходомер 0-6л/мин.



for  
НКВ/Т

for  
НКВ2013

**DFM38-A**

Расходомеры для коллекторных групп НКВ.

Модель	Артикул WID		Коллектор
DFM38-A	10010892	0-6л/мин 3/8"	НКВ/Т
DFM38-A	10010891	0-6л/мин 3/8"	НКВ2013-MS
DFM38-A	10010893	0-6л/мин 3/8"	НКВ2013-VA

**AS**

Комплект из двух шаровых кранов с разъемным резьбовым соединением для бокового присоединения латунных коллекторов серий НКВ и НКВ/Т.

Модель	Артикул WII	Артикул WID	Подключение
AS-20	10004254	10004254	3/4"BP x 1"НР
AS-25	10012763	10012763	1"BP x 1"НР

**КН**

Комплект из 2-х шаровых кранов. Латунный корпус.

Модель	Артикул WII	Артикул WID		Подключение
КН	10007141	10007141	НКВ2010-MS, НКВ2013-MS	1"НГ x 3/4"BP
КН	10022872	10022872	НКВ2010-VA, НКВ2013-VA	1"НГ x 3/4"BP, Ni
КН	10007137	10007137	НКВ2010-MS, НКВ2013-MS	1"НГ x 1"BP
КН	10022871	10022871	НКВ2010-VA, НКВ2013-VA	1"НГ x 1"BP, Ni

Ni - никелированное исполнение

**КНТ-SET**

Комплект из 2-х шаровых кранов с посадочным местом для термометров.



Модель	Артикул WII	Артикул WID		Подключение
КНТ-SET	10007402	10007402	без термометра	1"НГ x 1"НР
КНТ-SET	10007144	10007144	с термометром 0-60 °С	1" НГ x 1"BP
КНТ-SET	10022873	10022873	с термометром 0-60 °С, Ni	1" НГ x 1"BP

Ni - никелированное исполнение

**КН-SET WMZ**

Комплект из 2-х шаровых кранов с штуцером M10 x 1 для подключения датчика теплосчетчика



Модель	Артикул WII	Артикул WID	Подключение
КНТ-SET WMZ	10028597	10028597	1"НГ x 1"BP, M10 x 1, Ni
КНТ-SET WMZ	10029160	10029160	1"НГ x 3/4"BP, M10x1, Ni

Ni - никелированное исполнение

## ЗАПЧАСТИ И ПРИНАДЛЕЖНОСТИ КОЛЛЕКТОРНЫХ ГРУПП

**ES-QS**


Комплект из двух концевых группа из латуни для коллекторных групп с круглым сечением НКV2010 и НКV2013А, с накидной гайкой с уплотнением, шаровым дренажным краном и с ручным воздухоотводчиком. Ni - никелированное исполнение.

В комплекте ES-QS-MV одна группа имеет автоматический воздухоотводчик.

Модель	Артикул WII	Артикул WID	
ES-QS	3036115	10006114	ручные воздухоотводчики
ES-QS	3036120N	10022835	ручные воздухоотводчики, Ni
ES-QS-MV	-	10006120	с 1 автоматическим воздухоотводчиком
ES-QS-MV	-	10022837	с 1 автоматическим воздухоотводчиком, Ni

**MINI-KH**


Запорный шаровой кран для перекрытия отдельных петель теплого пола. Корпус из латуни.

Модель	Артикул WID	
Mini-KH	10007161	длина 44 мм, подключение: 3/4" НР x 3/4" НГ.

**CAP**


Заглушки с уплотнениями для отводов и боковых подключений коллекторных групп НКV.

Модель	Артикул WII	Артикул WID	Подключение
CAP MS	2160700	10004697	3/4"
CAP MS	060364	10018326	1"
CAP Ni (никелированная)	063064N	10022148	1"

**AS-MSP**

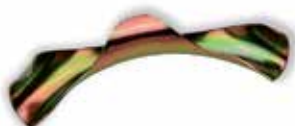

Набор из двух ниппелей с плоскими уплотнениями для подключения коллекторных групп из профильных патрубков с 1" ВР к регулирующим модулям WATTS.

Модель	Артикул WII	Артикул WID
AS-MSP	5261426	10016710

**НКV-ISO**


Теплоизоляционный кожух для коллекторных групп с круглым сечением и размером подключения 1". Кожух рассчитан на коллектор с 6 выходами. Используйте два кожуха для коллекторов с большим числом отводов. Комплект состоит из двух кожухов для каждого коллектора и ножа для обрезки кожуха под коллектор меньшего размера (линии надреза).

Модель	Артикул WII	Артикул WID	Расстояние между отводами
HKV-ISO	5250371	10016550	55 мм
HKV-ISO	-	10018326	50 мм

**CRT**


Направляющая для фиксации формы и защиты от излома трубы РЕХ в месте ее подключения к коллектору. Листовая сталь с гальваническим покрытием.

Модель	Артикул WII	Артикул WID	Труба
CRT	CRT 18	10000390	16 мм
CRT	CRT 22	10000391	17 - 20 мм

## ЗАПЧАСТИ И ПРИНАДЛЕЖНОСТИ КОЛЛЕКТОРНЫХ ГРУПП

**USVSET**

Полностью собранный, готовый к монтажу байпас с перепускным клапаном для обеспечения постоянного перепада давления между подающим и обратным патрубком коллекторов НКВ с резьбой подключения 1" НР. Интервал давления 0,03 - 0,5 бар. Накладные гайки с плоскими уплотнениями.

Модель	Артикул WID	Артикул WII
USVSET	4402050	10014970

**RVC-C**

Резьбовое соединение с никелированной накладной гайкой 3/4" для труб из меди или мягкой стали, служит адаптером для коллекторов и узлов нижнего подключения радиатора. DN15 может также применяться для труб из нержавеющей стали. В упаковке две штуки.

Модель	Артикул WID	
RVC-C	10001004	для трубы 12 x 1
RVC-C	10001005	для трубы 15 x 1
RVC-C	10001006	для трубы 18 x 1

**RVP-C**

Резьбовое соединение с евроконусом для труб из поперечношпиготного полиэтилена и металлопластиковых труб, служит адаптером для коллекторов НКВ и узлов нижнего подключения радиатора. Состоит из евроконусного штуцера с уплотнениями (антигалваническая изоляция), накладной гайки 3/4" и разрезного кольца.

Модель	Артикул WID	
RVP-C	10000984	для трубы 12 x 2
RVP-C	10000985	для трубы 14 x 2
RVP-C	10000986	для трубы 16 x 2
RVP-C	10000987	для трубы 17 x 2
RVP-C	10000988	для трубы 18 x 2
RVP-C	10000989	для трубы 20 x 2

**290**

Сливной кран для котлов со штуцером под шланг, пробкой и цепочкой.

Модель	Артикул WII	Артикул WID	Подключение
290	29038	-	3/8"
290	29012	-	1/2"
290	29034	-	3/4"

**KFE15SD**

Самоуплотняющийся латунный шаровой кран DN 15 (1/2") для заполнения и дренажа. Полнопроходное исполнение, давление до 16 бар, температура до 110 °С, штуцер под шланг.

Модель	Артикул WID	
KFE15SD	10017306	
KFE15SD	10017310	никелированный
KFE15SD BOX	10017307	коробка с 20шт KFE15-SD (10017306)

## КОЛЛЕКТОРНЫЕ ШКАФЫ

**VSU**

Коллекторный шкаф для скрытого монтажа (монтируется в стену). Прочная конструкция из стального листа с гальваническим покрытием, регулируемые высота и глубина, съемная рама и передняя дверца, "якорь" в стену, направляющие для фиксации коллектора, рама и дверца окрашены белой краской. Высота 665 мм, опоры 80 мм, глубина 115 – 170 мм (регулируется).

Модель	Артикул WID	Ш x В [мм]
VSU-1	10004267	445 x 500
VSU-2	10004268	545 x 600
VSU-3	10004269	695 x 750
VSU-4	10004270	845 x 900
VSU-5	10004271	1045 x 1100
VSU-6	10004272	1145 x 1200

**VSA**

Коллекторный шкаф для наружного монтажа. Прочная конструкция из стального листа с гальваническим покрытием, съемная передняя дверца, усиленная в центральной части, направляющие для фиксации коллектора, шкаф окрашен белой краской. Высота 665 мм, глубина 130 мм.

Модель	Артикул WID	Ширина [мм]
VSA-1	10004327	400
VSA-2	10017160	600
VSA-3	10004329	750
VSA-4	10004330	900
VSA-5	10004331	1100
VSA-6	10004332	1200



## КОМПАКТНЫЕ НАСОСНО - СМЕСИТЕЛЬНЫЕ МОДУЛИ

## FWR



Готовый к монтажу, компактный насосно - смесительный коллекторный модуль для систем напольного отопления тепловой мощностью 8-10 кВт. Диапазон регулирования температуры подачи 20-50 °С. Встроенный термометр обеспечивает визуальный контроль температуры подачи. Поставляется с готовым электрическим подключением насоса и контактного аварийного термостата.

Подключение при помощи накидных гаек с плоским уплотнением к коллекторным группам с боковым подключением 1" НР (НКВ2010, НКВ2013) либо через входящие в комплект ниппели AS-MSP к коллекторным группам с боковым подключением 1" ВР (НКВ/Т, НКВ).

Модель	Артикул WID	Диапазон	Насос
FWR	10026389	20 - 50 °С	Wilo Yonos PARA 15/6
FWR	10026721	20 - 50 °С	Grundfos Alpha2L 25-60
FWR	10004260	20 - 50 °С	Wilo RS25/6 noErP

## КОММЕНТАРИЙ

## Технические характеристики теплоносителя

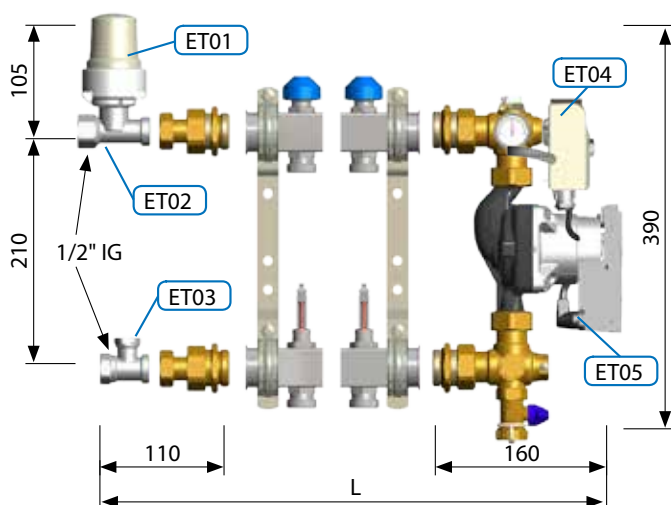
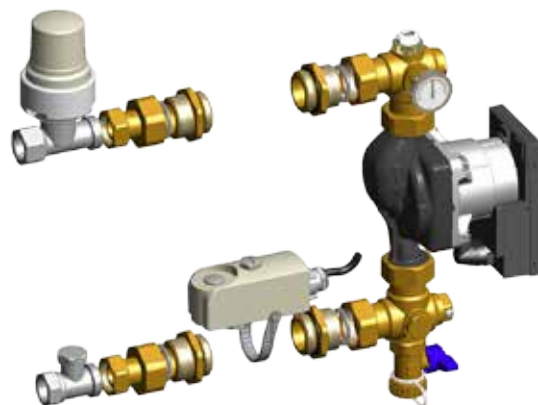
Макс. рабочая температура	+90 °С
Мин. рабочая температура	2 °С
Макс. давление	6 бар

## Материалы

Фитинги:	Латунь CW614N (MS58)
Уплотнительные кольца	EPDM
Плоские уплотнения	AFM
Седла шаровых кранов:	PTFE
Пластмассы:	ударопрочные и термостойкие

## Запчасти

ET01:	10001589 - термостатическая головка 148SD2070WM
ET02:	10001604 - регулирующий клапан TVD12-1/2"
ET03:	10001663 - регулирующий клапан RLD/K15-I
ET04:	10013410 - контактный термостат WTC-IS
ET05:	10025821 -насос Wilo Yonos PARA 15/6-RKA 130мм 10020723 - насос Grundfos Alpha2L 15-60, 130мм



## Принцип действия

Компактный регулирующий модуль FWR25 предназначен для регулирования и контроля постоянной температуры подачи в системах напольного отопления. Настройка температуры подачи производится термостатической головкой в диапазоне 20 - 50°С. Контактный термостат с температурой срабатывания на несколько градусов выше установленной температуры подачи выполняет функцию аварийного термостата и отключит насос при ее превышении, защищая таким образом стяжку пола от перегрева.

Количество выходов	2	3	4	5	6	7	8	9	10	11	12
Длина L[мм] при подключении НКВ и НКВ-Т	395	445	495	545	595	645	695	745	795	845	895

КОМПАКТНЫЕ НАСОСНО - СМЕСИТЕЛЬНЫЕ МОДУЛИ

**FRG 3005F**



Готовый к монтажу компактный насосно - смесительный модуль для полов небольшой площади (до 50м<sup>2</sup> или 5 кВт). Количество контуров отопления может быть увеличено до 3 - 4 петель одинаковой длины. Диапазон регулирования температуры подачи 20 - 70 °С. Поставляется с готовым электрическим подключением насоса и ограничителем температуры.

Модель	Артикул WID	Диапазон	Насос
FRG3005F	10026287	20 - 70 °С	Wilo Yonos PARA 15/6
FRG3005F	10014996	20 - 70 °С	Grundfos Alpha2L 15-60
FRG3005F	10014993	20 - 70 °С	Wilo RS 15/4-3

**FRG 3015F**



Готовый к монтажу, компактный насосно - смесительный коллекторный модуль для систем напольного отопления тепловой мощностью до 14 кВт. Диапазон регулирования температуры подачи 20 - 70°С. Встроенный термометр показывает текущее значение температуры подачи. Поставляется с готовым электрическим подключением насоса и ограничителя температуры. Накладные гайки с плоским уплотнением для монтажа с обеих сторон на коллекторы 1".

Модель	Артикул WID	Диапазон	Насос
FRG3015F	10026286	20- 70 °С	Wilo Yonos PARA/6
FRG3015F	10015009	20- 70 °С	Grundfos Alpha2L 15-60
FRG3015F	10015001	20- 70 °С	Wilo RS 15/4-3
<b>FRG3015F</b>	<b>10015002</b>	<b>20- 70 °С</b>	<b>Wilo RS 15/6-3</b>

**FRG 3015W2**



Готовый к монтажу, компактный насосно - смесительный коллекторный модуль для систем напольного отопления тепловой мощностью до 14 кВт. Температура подачи регулируется при помощи погодозависимого, входящего в комплект поставки контроллера Climatic Control по температурной кривой. Поставляется с готовым электрическим подключением насоса и ограничителем температуры. Накладные гайки с плоским уплотнением для монтажа с обеих сторон на коллекторы 1".

Модель	Артикул WID	Диапазон	Насос
FRG3015W2	10015028	20 - 90 °С	Grundfos Alpha 2L 15-60

**TCS-H**



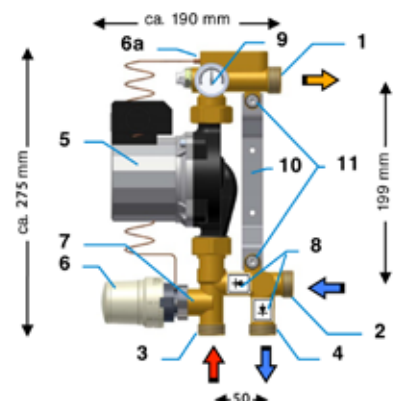
Набор для переоборудования модуля FRG3015F в модуль FRG3015W2. Он включает в себя погодозависимый контроллер Climatic Control (см. стр. 78), 3-х точечный привод EMUJC-230 (см. стр. 27) и набор подключения датчика подающей линии.

Модель	Артикул WID
TCS-H	10014335

**КОММЕНТАРИЙ**

**Конструкция модуля FRG 3005F**

- |   |   |
|---|---|
| 1 Подающая линия теплых полов(3/4" НР ЕК)       | 8 Обратный клапан (RV); 2шт               |
| 2 Обратная линия (3/4" НР ЕК)                   | 9 Термометр (контроль температуры подачи) |
| 3 Подающая линия котлового контура (3/4" НР ЕК) | 10 Кронштейн                              |
| 4 Обратная линия котлового контура (3/4" НР ЕК) | 11 Винт М6; 2шт                           |
| 5 Циркуляционный насос                          |   |
| 6 Термостатическая головка                      |   |
| 6а Выносной датчик температуры подачи           |   |
| 7 Смесительный клапан                           |   |



## КОМПАКТНЫЕ НАСОСНО - СМЕСИТЕЛЬНЫЕ МОДУЛИ

## ISOTHERM

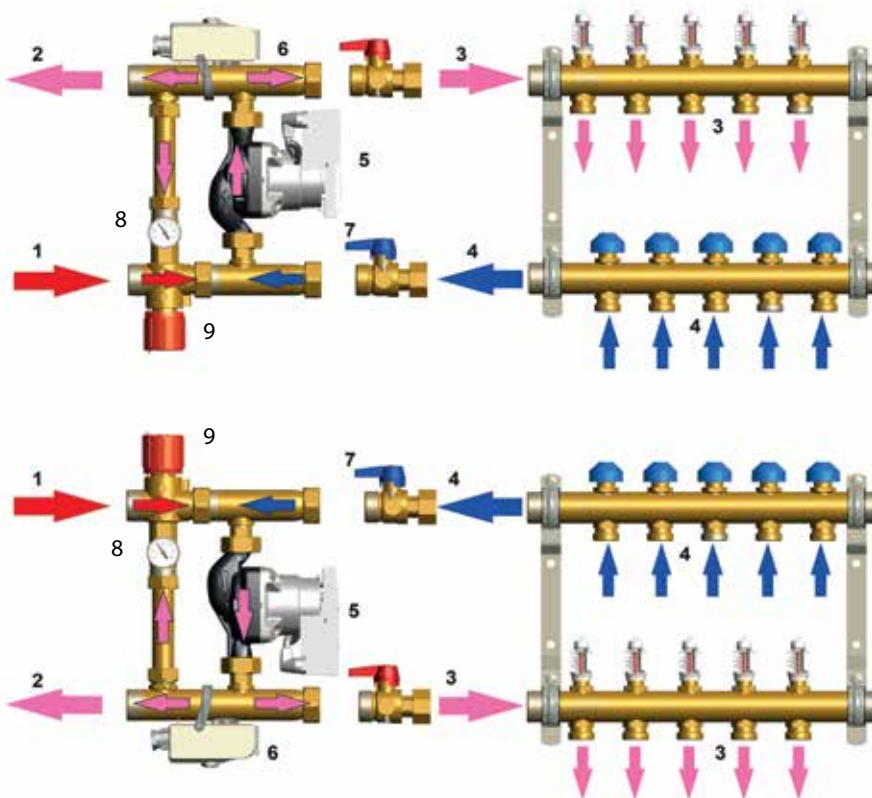


Готовый к монтажу, компактный насосно - смесительный коллекторный модуль для систем напольного отопления тепловой мощностью до 15 кВт. Функция автономной циркуляции (за счет байпаса). Поставляется с готовым электрическим подключением насоса и ограничителя температуры. Накладные гайки с плоским уплотнением для монтажа с обеих сторон на коллекторы 1". Прошел тест на давление, упакован в коробку.

Модель	Артикул WII	Артикул WID	Диапазон	Насос
ISOTHERM	4402070	10023372	30 - 50 °C	Wilo RS 25/6-3
ISOTHERM	-	10026289	30 - 50 °C	Wilo Yonos PARA 15/6
ISOTHERM	-	10026439	45 - 60 °C	Grundfos Alpha 2L 15-60
ISOTHERM	-	10026869	45 - 60 °C	Wilo Yonos PARA 15/6

## КОММЕНТАРИЙ

## Коллекторный регулирующий модуль ISOTHERM



Монтаж со смесительным клапаном ориентированным вниз

Монтаж со смесительным клапаном ориентированным вверх

1. Подающая линии котлового контура
2. Обратная линия котлового контура
3. Подающая линия напольного отопления
4. Обратная линия напольного отопления
5. Циркуляционный насос
6. Контактный термостат (аварийный термостат)
7. Шаровые краны (опция).
8. Термометр
9. Термостатический смесительный клапан

Запасные части	Артикул WID
Термометр F+R810 ТВС 33ММ 0-60°C	10018005
Ремонтный набор смесительного клапана	10009880

ТЕРМОСТАТИЧЕСКИЙ СМЕСИТЕЛЬНЫЙ КЛАПАН AQUAMIX



63C

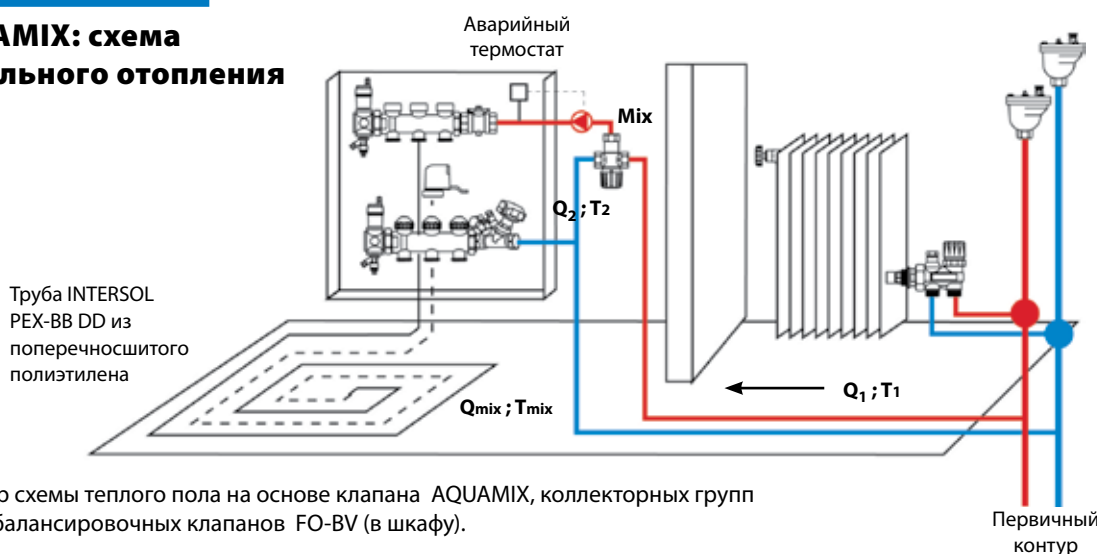
AQUAMIX (АКВАМИКС)

Термостатический смесительный клапан для напольного отопления. 10 позиций предустановки и фиксированный байпас против превышения макс. допустимой температуры. Диапазон регулирования 25 – 50 °С. Макс. перепад давления 2 бара.

Модель	Артикул WII	Артикул WID	Подключение
63C	6310C34	10017420	3/4" ВР
63C	6311C1	10017421	1" ВР

КОММЕНТАРИЙ

**AQUAMIX: схема напольного отопления**



Пример схемы теплого пола на основе клапана AQUAMIX, коллекторных групп НКВ и балансировочных клапанов FO-BV (в шкафу).

ТРУБЫ ДЛЯ ОТОПЛЕНИЯ И ВОДОСНАБЖЕНИЯ

PE-XB DD



Труба из поперечносшитого полиэтилена (PEX) с противодиффузионным слоем (Evoh), нанесенным на поверхность трубы для предотвращения проникновения кислорода из окружающей среды в закрытую систему отопления. Может использоваться для напольного отопления. Остальные характеристики аналогичны PE-XB. Другие диаметры по запросу.

Соответствует UNI EN ISO 15875-2, DIN 4726

Модель	Артикул WII	Артикул WID	Размеры	Упаковка
PE-XB DD	1001146	10000017	14 x 2,0	200 м
PE-XB DD	1001148	10000018	14 x 2,0	600 м
PE-XB DD	1001165	10000021	16 x 2,0	120 м
PE-XB DD	1001166	10000022	16 x 2,0	200 м
PE-XB DD	1001169	10000023	16 x 2,0	600 м
PE-XB DD	1001175	10000026	17 x 2,0	120 м
PE-XB DD	1001176	10000027	17 x 2,0	200 м
PE-XB DD	1001267	10000038	17 x 2,0	600 м
PE-XB DD	1001185	-	18 x 2,0	120 м
PE-XB DD	1001186	10000032	18 x 2,0	200 м
PE-XB DD	1001186	10000032	18 x 2,0	600 м
PE-XB DD	1001206	10000036	20 x 2,0	200 м
PE-XB DD	1001225	-	25 x 2,3	120 м

## ТРУБЫ ДЛЯ ОТОПЛЕНИЯ И ВОДОСНАБЖЕНИЯ

**PE-XB**

Труба из поперечносшитого полиэтилена (PEX). В любых ситуациях способна заменить собой металлические трубы соответствующих диаметров. Может использоваться для систем отопления и водоснабжения – нетоксична. Удобна при монтаже, малые потери давления, не подвержена коррозии. Максимальная температура постоянной эксплуатации 95 °С (тесты EN15875). Другие диаметры по запросу.

**Соответствует требованиям UNI EN ISO 15875-2, IIP UNI 20.**

Модель	Артикул WII	Артикул WID	Размеры	Упаковка
PE-XB	1001160	-	16 x 2,0	120 м
PE-XB	1001161	10000020	16 x 2,0	200 м
PE-XB	1001170	-	17 x 2,0	120 м
PE-XB	1001171	-	17 x 2,0	200 м
PE-XB	1001180	-	18 x 2,0	120 м
PE-XB	1001181	-	18 x 2,0	200 м
PE-XB	1001200	-	20 x 2,0	120 м
PE-XB	1001201	-	20 x 2,0	200 м
PE-XB	1001112	-	12 x 2,0	100 м
PE-XB	1001115	-	15 x 2,5	100 м
PE-XB	1001118	-	18 x 2,5	100 м
PE-XB	1001120	-	20 x 2,0	120 м
PE-XB	1001202	-	20 x 2,0	400 м
PE-XB	1001122	-	22 x 3,0	100 м
PE-XB	1001128	-	28 x 3,0	50 м
PE-XB	1001132	-	32 x 3,0	50 м

**PE-RT-DD**

Полиэтиленовая труба с повышенной термостойкостью, изготовленная с помощью технологии, не использующей силан. С противодиффузионным слоем (Evoh), нанесенным на поверхность трубы. Может использоваться для напольного отопления.

**Соответствует требованиям IIP UNI 206, EN ISO 22391.**

Модель	Артикул WII	Артикул WID	Размеры	Упаковка
PE-RT-DD	4001165	10023279	16 x 2,0	120 м
PE-RT-DD	4001166	10013248	16 x 2,0	200 м
PE-RT-DD	4001168	10023280	16 x 2,0	600 м
PE-RT-DD	4001175	10023281	17 x 2,0	120 м
PE-RT-DD	4001176	10023282	17 x 2,0	200 м
PE-RT-DD	4001267	10023286	17 x 2,0	600 м
PE-RT-DD	4001185	-	18 x 2,0	120 м
PE-RT-DD	4001186	10026131	18 x 2,0	200 м
PE-RT-DD	4001205	10023283	20 x 2,0	120 м
PE-RT-DD	4001206	10023284	20 x 2,0	200 м
PE-RT-DD	4001210	10023285	20 x 2,0	500 м

**PE-RT**

Полиэтиленовая труба с повышенной прочностью, изготовленная с помощью технологии не использующей силан. Может использоваться для напольного отопления.

**Соответствует требованиям IIP UNI 206, EN ISO 22391.**

Модель	Артикул WII	Артикул WID	Размеры	Упаковка
PE-RT	4001112	-	12 X 2,0	100 м
PE-RT	4001115	-	15 X 2,5	100 м
PE-RT	4001118	-	18 X 2,5	100 м
PE-RT	4001120	-	20 X 2,0	100 м
PE-RT	4001122	-	22 X 3,0	100 м
PE-RT	4001128	-	28 X 3,0	50 м
PE-RT	4001132	-	32 X 3,0	50 м

## ТРУБЫ ДЛЯ ОТОПЛЕНИЯ И ВОДОСНАБЖЕНИЯ

## VPESR

Труба из поперечносшитого полиэтилена в гофрированном полиэтиленовом кожухе. Все характеристики аналогичны PE-XB. Другие диаметры по запросу.

**Труба без гофры соответствует требованиям UNI en iso 15875-2, IIP UNI 206.**

Модель	Артикул WII	Размер	Ø гофры	Упаковка
VPESR	1001905	15 x 2,5	19 мм	50 м
VPESR	1001909	18 x 2,5	23 мм	50 м



## TPRUV

Труба из поперечносшитого полиэтилена с защитой от ультра - фиолетового излучения, не подвержена разрушающему воздействию солнечных лучей. Предназначена в первую очередь для монтажа на улице, где возможно солнечное облучение. Остальные характеристики аналогичны PE-XB. Другие диаметры по запросу.

**Соответствует требованиям UNI EN ISO 15875-2**

Модель	Артикул WII	Размеры	Упаковка
TPRUV	1001512	12 x 2,0	100 м
TPRUV	1001515	15 x 2,5	100 м
TPRUV	1001518	18 x 2,5	100 м
TPRUV	1001522	22 x 3,0	100 м
TPRUV	1001528	28 x 3,0	50 м
TPRUV	1001532	32 x 3,0	50 м



## CALC

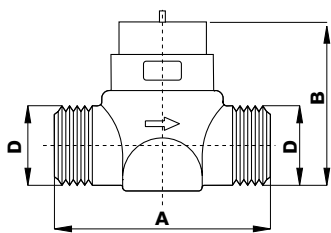
Полиэтиленовая труба, армированная сплошным слоем алюминия (наружный слой HDPE, внутренний слой PE-RT). Слой алюминия (сварка встык) имеет толщину 0,2 либо 0,5 мм (в зависимости от диаметра) обеспечивает полную защиту от проникновения (диффузии) кислорода в воду из внешней среды. Наружный слой имеет стойкость к ультрафиолетовому облучению, что позволяет монтировать трубу на открытом воздухе. Рабочее давление до 10 бар, рабочая температура постоянной эксплуатации до 95 °С. Минимальный радиус изгиба – 3 x D (при использовании специальной пружины).

Модель	Артикул WID	Размеры	Упаковка
CALC	10005250	16 x 2,0	100 м
CALC	10005253	20 x 2,0	100 м
CALC	10005258	26 x 2,0	50 м
CALC	10005254	20 x 2,0	5 м
CALC	10005257	26 x 2,0	5 м
CALC	10005259	32 x 2,0	5 м



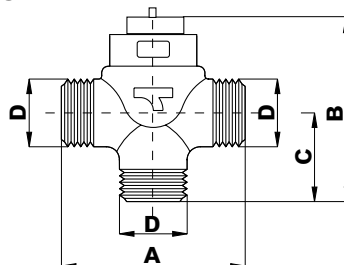
## ГАБАРИТНЫЕ РАЗМЕРЫ

2131



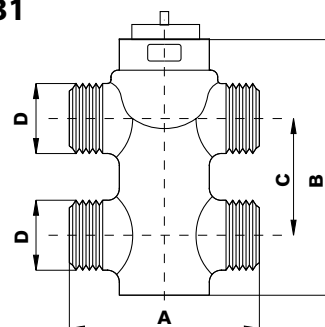
DN	A	B
1/2"	52	43
3/4"	56	43
1"	83	70

3131



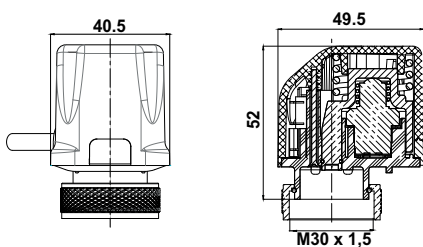
DN	A	B	C
1/2"	52	56	25
3/4"	56	58	34
1"	82	93	41

4131

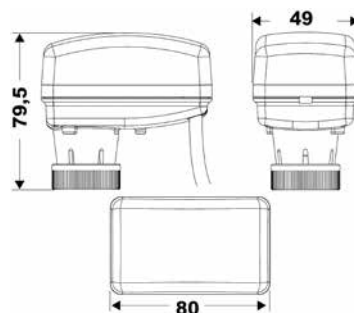


DN	A	B	C
1/2"	52	83	35
3/4"	56	96	50

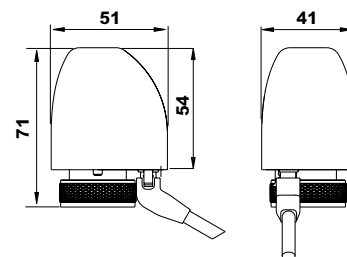
22CX



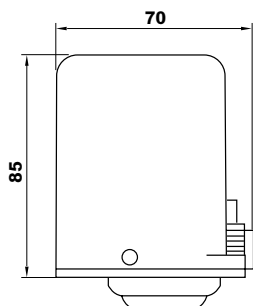
EMUJC



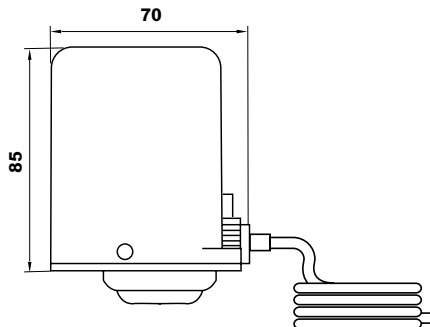
26LC



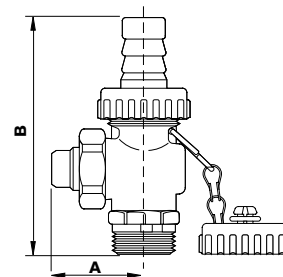
ETE



ETM



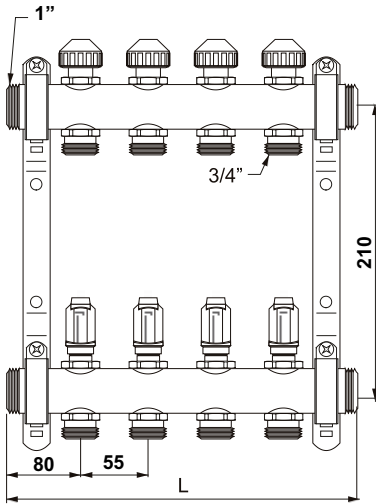
290



DN	A	B
1/8"	25	60
1/2"	30	75
3/4"	40	90

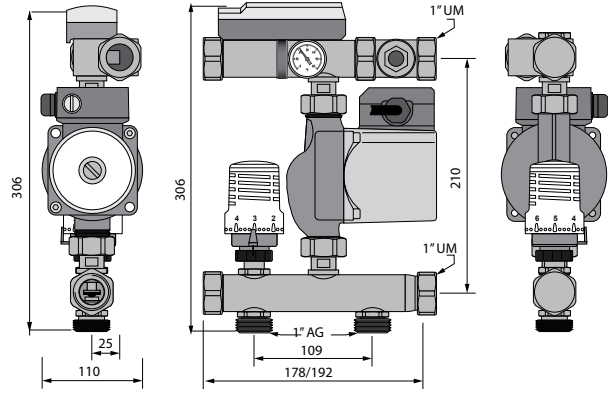
**ГАБАРИТНЫЕ РАЗМЕРЫ**

**HKV 2010 55  
HKV 2013A 50s**

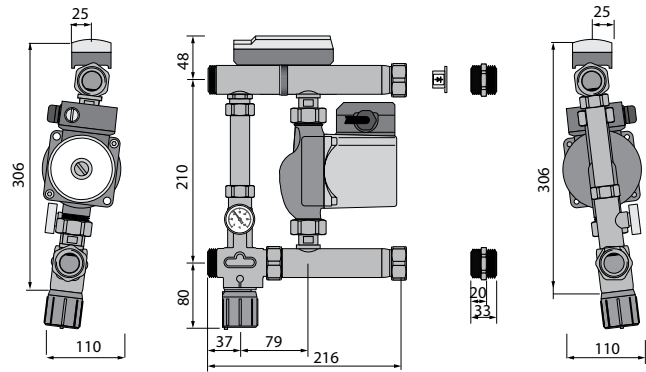


Н. Выходы	L
2	190
3	245
4	300
5	355
6	410
7	465
8	520
9	575
10	630
11	685
12	740

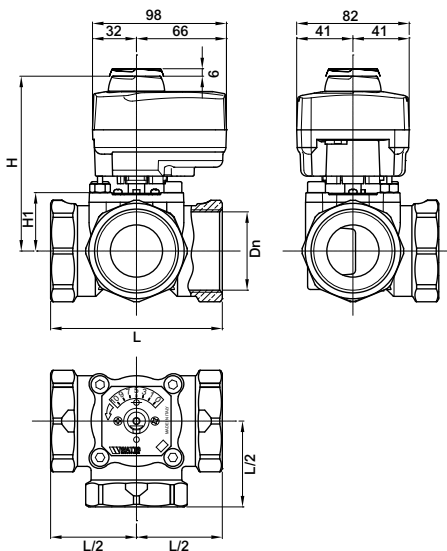
**FRG 3015F**



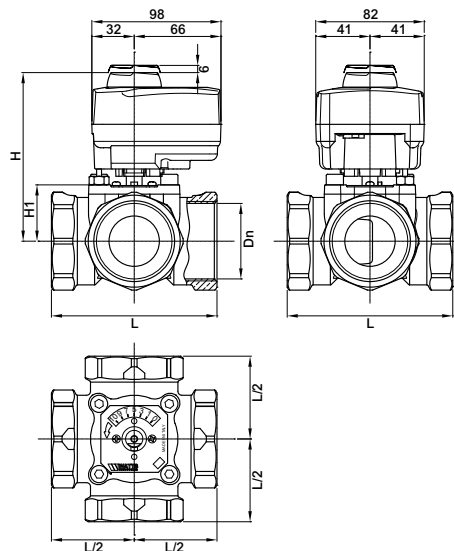
**ISOTHERM**



**V3GB**



**V4GB**





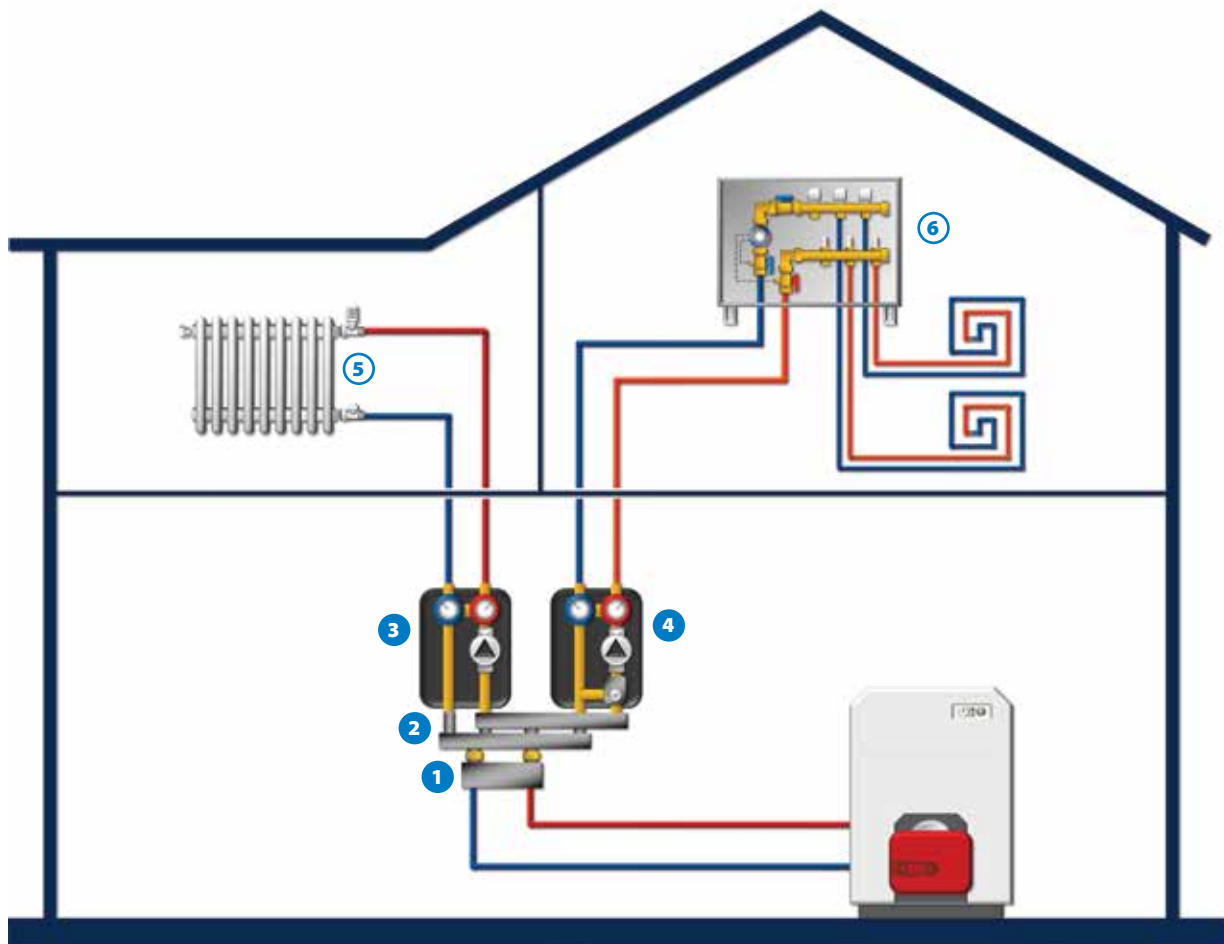


# НАСОСНЫЕ МОДУЛИ



Пример применения .....	50
Насосные модули DN25-DN32 .....	52
Принадлежности .....	56
Насосный модуль WattMix.....	57
Насосные модули для обвязки твердотопливных котлов.....	58
Гидравлические разделители.....	59
Насосные модули DN40 - DN50 .....	60
Станции подготовки воды FRIWA.....	62
Габаритные размеры .....	64

ПРИМЕР ПРИМЕНЕНИЯ



Упрощенная схема для демонстрации вариантов применения продуктов, представленных в данной главе



Гидравлический разделитель



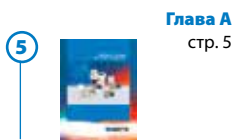
Коллектор VB-32 для насосных модулей PAS25 и PAS32



Компактный насосный модуль



Компактный насосный модуль с контуром смешивания



Терморегулирующая и запорная арматура для радиаторов

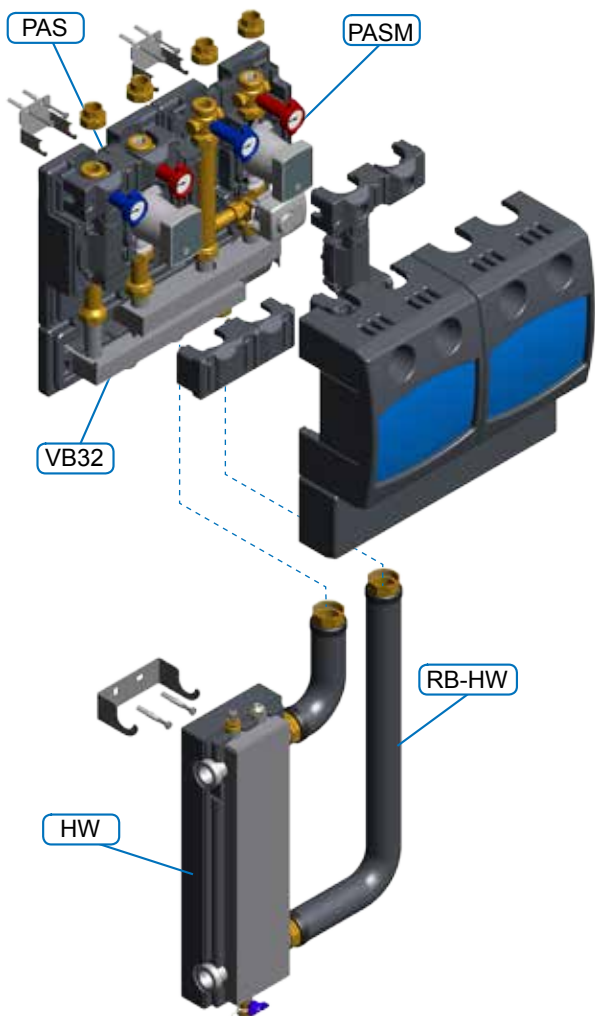


Компоненты системы напольного отопления, трубы из сшитого полиэтилена

НАСОСНЫЕ МОДУЛИ DN25-DN32

КОММЕНТАРИЙ

Насосные модули PAS и PASM



Обзор основных моделей

**PAS:** Насосный модуль в комплекте с кронштейном для настенного монтажа и присоединительными фитингами, в 3-х секционной изоляции, отвечающей требованиям EnEV и обеспечивающей оптимальную вентиляцию и защиту от перегрева электроники энергоэффективного насоса.

**PASM:** Насосный модуль со смесителем с 3-х ходовым смесительным клапаном и приводом, в комплекте с кронштейном для настенного монтажа и присоединительными фитингами, в 3-х секционной изоляции, отвечающей требованиям EnEV и обеспечивающей оптимальную вентиляцию и защиту от перегрева электроники энергоэффективного насоса.

**VB32:** Коллектор в изоляции согласно требованиям EnEV

**HW:** Гидравлическая стрелка в комплекте с настенным кронштейном, воздухоотводчиком, краном для дренажа и заполнения, изоляцией в соответствии с EnEV

**RB-HW:** Набор патрубков в изоляции в соответствии EnEV

EnEV немецкий закон об энергосбережении

Технические характеристики

Макс. рабочая температура:	+95 °C
Мин. рабочая температура:	+2 °C
Макс. температура воздуха:	+40 °C
Мин. температура воздуха:	-10 °C
Макс. рабочее давление:	6 бар
Макс. давление опрессовки: (до. 24 ч при рабочей температуре < 30 °C)	10 бар

Материалы

Арматура:	Латунь CW614N (MS58)
Патрубки:	Стальные EN 10305-3
Уплотнения:	Эластомеры EPDM
Плоские уплотнения:	Эластомеры EPDM и AFM34
Седла шаровых кранов:	PTFE
Пластмассы:	ударо- и температуростойкие
Кронштейны:	сталь оцинкованная
Изоляция:	EPP (вспененный полипропилен)

НАСОСНЫЕ МОДУЛИ DN25-DN32



**PAS**

Готовый к монтажу, компактный насосный модуль без подмешивания для радиаторов, конвекторов или обогрева бойлера ГВС.

- Запорные шаровые краны с термометрами на подающей и обратной линии.
- Интегрированный обратный клапан (предотвращение самоциркуляции).
- Насос с подключенным электрическим кабелем.
- Теплоизоляция из трех секций из вспененного полипропилена EPP.
- Возможность поменять местами патрубки подающей и обратной линии.
- Упакован в картонную коробку. Прошел испытания на производстве.

Модель	Артикул WID	DN	Насос
PAS25	10026264	25	Grundfos ALPHA2L 25-60
PAS25	10026265	25	Wilo Yonos PARA 25/6
PAS25	10026450	25	без насоса
PAS25-KH	10026635	25	без насоса, 2 шаровых крана на подаче
PAS25	10026634	25	*Wilo RS 25/6
PAS25-KH	10026637	25	*Wilo RS 25/6, 2 шаровых крана на подаче
PAS32	10026879	32	Wilo Yonos PARA30/6
PAS32	10026880	32	Grundfos Alpha2L32-60
PAS32	10026881	32	без насоса

\* 3-х скоростной насос



**PASM**

Готовый к монтажу, компактный насосный модуль с контуром подмешивания для теплых полов и других видов низкотемпературного отопления.

- Запорные шаровые краны с термометрами на подающей и обратной линии.
- Интегрированный обратный клапан (предотвращение самоциркуляции).
- Насос с подключенным электрическим кабелем.
- Теплоизоляция из трех секций из вспененного полипропилена EPP.
- Возможность поменять местами патрубки подающей и обратной линии.
- 3-ходовой смеситель с сервоприводом с подключенным электрическим кабелем.
- Упакован в картонную коробку. Прошел испытания на производстве.

Модель	Артикул WID	DN	Kvs	Насос
PASM25	10026263	25	6,3	Wilo Yonos PARA 25/6
PASM25	10026266	25	6,3	Grundfos ALPHA2L 25-60
PASM25	10026451	25	6,3	без насоса, с сервомотором
PASM25	10026636	25	6,3	*Wilo RS 25/6, без сервомотора
PASM25	10026633	25	6,3	*Wilo RS 25/6
PASM32	10026884	32	18	Wilo Yonos PARA30/6
PASM32	10026882	32	18	Grundfos Alpha2L32-60
PASM32	10026883	32	18	без насоса, с сервомотором

\* 3-х скоростной насос

НАСОСНЫЕ МОДУЛИ DN25-DN32



**HKF8180**

Готовый к монтажу насосный модуль с термостатическим смесителем (Kvs 3,8) на подаче.

- Запорные шаровые краны с термометрами на подающей и обратной линии.
- Интегрированный обратный клапан (предотвращение самоциркуляции).
- Термостатический смеситель с диапазоном регулирования 20 - 43 °С.
- Насос с подключенным электрическим кабелем.
- Теплоизоляция из трех частей из вспененного полипропилена.
- Возможность поменять местами патрубки подающей и обратной линии.
- Упакован в картонную коробку. Прошел испытания на производстве.

Модель	АртикулWID	DN	Насос
HKF8180	10027335	25	Wilo Yonos PARA 25/6
HKF8180	10027564	25	Grundfos ALPHA2L 25-60
HKF8180	10027565	25	без насоса



**FBC-NC8180**

Готовый к монтажу, компактный насосный модуль с контуром подмешивания для теплых полов и других видов низкотемпературного отопления аналогичный модулю PASM с интегрированным погодозависимым контроллером Climatic Control CC-NC. Контроллер управляет приводом смесителя на основании данных, полученных от входящего в комплект датчика наружной температуры, подключенных датчиков температуры подающего и обратного трубопроводов по выбранной пользователем программе.

Модель	АртикулWID	DN	Kvs	Насос
FBC-NC8180	10027304	25	6.3	Wilo Yonos PARA 25/6
FBC-NC8180	10028232	25	6.3	Grundfos ALPHA2L 25-60



НАСОСНЫЕ МОДУЛИ DN25-DN32

КОММЕНТАРИЙ

ПЕРЕСТАНОВКА ОБРАТНОЙ И ПОДАЮЩЕЙ ЛИНИИ НАСОСНЫХ МОДУЛЕЙ

PAS



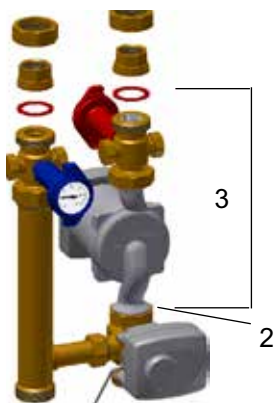
ВНИМАНИЕ: ВСЕ ИЗОБРАЖЕНИЯ И ТЕКСТЫ ДАННОГО КОММЕНТАРИЯ СЛУЖАТ ДЛЯ ИНФОРМАЦИИ И НЕ ЗАМЕНЯЮТ РУКОВОДСТВА ПОЛЬЗОВАТЕЛЯ.

Изменение расположения подающей и обратной линии достигается переменной соответствующих патрубков внутри изоляционного кожуха.

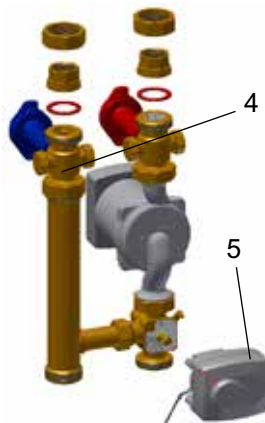
PASM



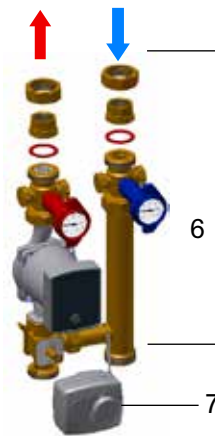
1 - снимите фитинги верхнего подключения



2 - ослабьте накидную гайку нижнего подключения насоса.  
3 - разверните насос вместе с шаровым краном и термометром на 180°.

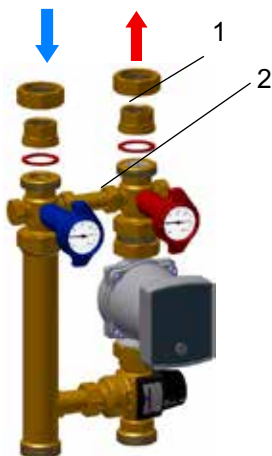


4 - ослабьте крепление шарового крана на обратной линии и разверните его 180°  
5 - снимите привод

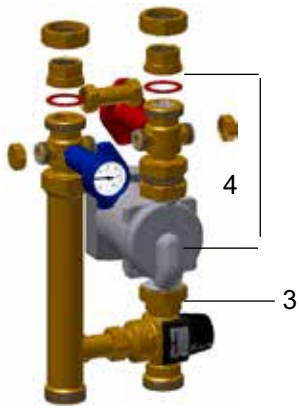


6 - поверните насосный модуль на 180° и затяните все соединения.  
7 - установите привод

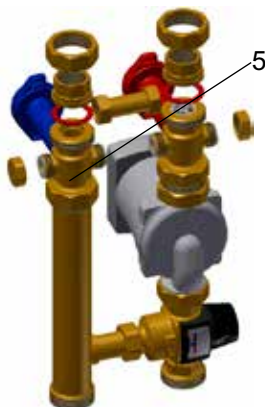
НКФ



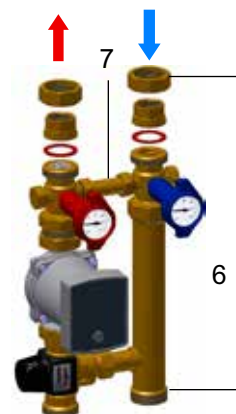
1 - снимите фитинги верхнего подключения  
2 - снимите стабилизирующую вставку



3 - ослабьте накидную гайку нижнего подключения насоса.  
4 - разверните насос вместе с шаровым краном и термометром на 180°.



5 - ослабьте крепление шарового крана на обратной линии и разверните его 180°



6 - поверните насосный модуль на 180° и затяните все соединения.  
7 - установите стабилизирующую вставку

НАСОСНЫЕ МОДУЛИ DN25-DN32

**VB32**

Готовый к монтажу, компактный коллектор для подключения насосных модулей PAS, PASM и НКФ как DN25, так и DN32.

Подключение насосных модулей через накидные гайки 1.1/2"

Подключение к первичному контуру 1.1/2" НР.

Изоляционный кожух из вспененного полипропилена EPP с межкамерной вкладкой (термическое разделение камер подающей и обратной линии).

Расход: 3м<sup>3</sup>/ч. Мощность: 70кВт (ΔT = 20 °C).

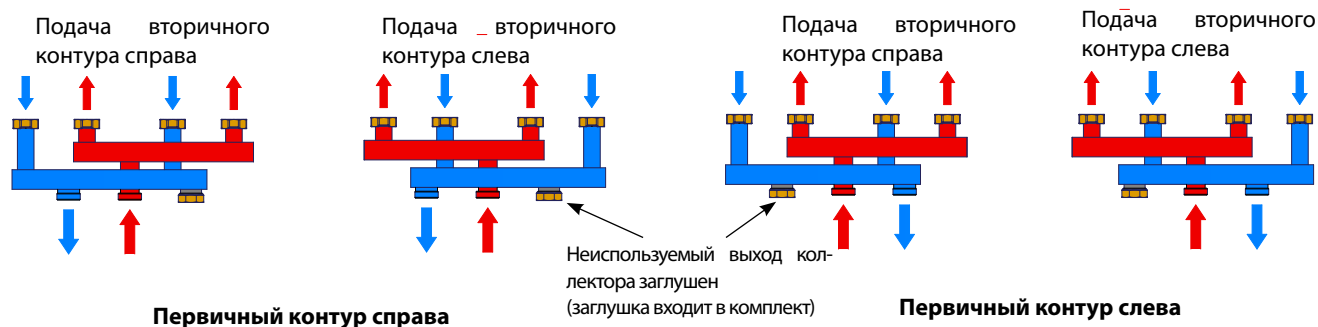


Модель	Артикул WID	
VB32-2	10025900	коллектор на 2 насосных модуля
VB32-3	10025901	коллектор на 3 насосных модуля
VB32-4	10026672	коллектор на 4 насосных модуля
VB32-5	10026931	коллектор на 5 насосных модулей
WH-VB32	10026388	кронштейн для настенного монтажа

**КОММЕНТАРИЙ**

**ПОДКЛЮЧЕНИЕ КОЛЛЕКТОРА VB32**

Коллектор VB32 может подключаться к насосным модулям с различным расположением подающей и обратной линии.



**WT-BOX8180**

Готовый к монтажу компактный блок для разделения систем, состоящий из теплообменника из нержавеющей стали в изоляции из EPP, группы безопасности KSG и изолированного присоединительного патрубка. Подключение к насосным модулям PAS, PASM.

Макс. тепловая мощность: до 30 кВт.

Модель	Артикул WID
WT-Box 8180	10027549



## ПРИНАДЛЕЖНОСТИ

**PFK**

Полнопроходной шаровой кран для подключения циркуляционного насоса. Латунь CW 617N, Т - образная рукоятка, уплотнения из PTFE.

Модель	Артикул WID	Подключения
PFK 25	10022118	1.1/2" НГ х 1" фланец

**PAV**

Фитинг для подключения циркуляционного насоса. Интегрированный шаровой кран.

Модель	Артикул WID	Подключения
PAV/A-F25	10003679	1.1/2" НГ х 1" ВР
PAV/A-L28	10003680	1.1/2" НГ х обжимной фитинг 28мм

**AVG**

Набор, состоящий из 2 фитингов. Латунь CW617.

Модель	Артикул WID	Подключения
AVG 25	10003693	1.1/2" НГ х 1" НР
AVL 28	10003695	1.1/2" НГ х фитинг под сварку 28мм

**USV16L**

Перепускной клапан. Проходной с накидными гайками, латунь CW617.

Диапазон установки: 0,2 - 0,6 бар. Макс. рабочее давление 10бар. Макс. рабочая температура 110°С. Макс. содержание гликоля до 50%.

Может устанавливаться на насосных модулях **PAS**, **PASM** и **HKF** как DN25, так и DN32 (рекомендуется для моделей со стандартными 3-х скоростными насосами).

Модель	Артикул WID	Подключения
USV16L mittig	10006153	3/4" накидные гайки

НАСОСНЫЙ МОДУЛЬ WATTMIX

WATTMIX (с 1 насосом)



Готовый к монтажу, компактный насосный модуль для подключения к газовому настенному котлу с **1 встроенным насосом**. Устанавливается как под котлом, так и рядом с ним. Насосный модуль WattMix включает в себя: контур без подмешивания (например для радиаторного отопления) без насоса и контур с подмешиванием (например для теплых полов) с циркуляционным насосом 130 мм, 3-х ходовым клапаном с котловым байпасом с установленным на нем приводом.

Шаровые краны с встроенным в рукоятку термометрами, изоляция из EPP, подключения с плоскими уплотнениями.

Модель	Артикул WID	
WattMix	10029357	1 x Wilo Yonos PARA15/6
WattMix	10036998	без насоса (1 монтажное место)

WATTMIX (с 2 насосами)



Готовый к монтажу, компактный насосный модуль для подключения к газовому настенному котлу **без насоса**. Устанавливается как под котлом, так и рядом с ним.

Насосный модуль WattMix включает в себя: контур без подмешивания (например для радиаторного отопления) с насосом и контур с подмешиванием (например для теплых полов) с циркуляционным насосом 130 мм, 3-х ходовым клапаном с котловым байпасом с установленным на нем приводом.

Шаровые краны с встроенным в рукоятку термометрами, изоляция из EPP, подключения с плоскими уплотнениями.

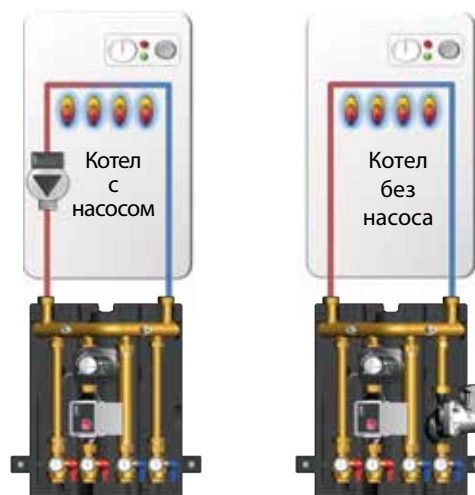
Модель	Артикул WID	
WattMix	10028106	2 x Wilo Yonos PARA15/6

КОММЕНТАРИЙ

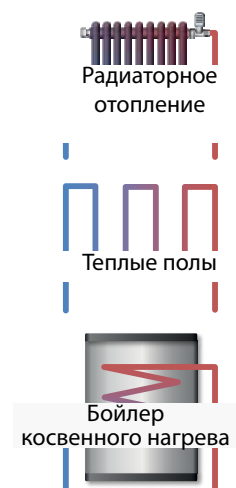
Технические характеристики 2-х контуров	
Kvs	4,2
Макс. мощность	28кВт
Прямой контур	
Макс. мощность	18,5кВт
Расход	796 л/ч
Δ T	20 °C
Контур с подмешиванием	
Макс. мощность	16,4кВт
Расход	1428 л/ч
Δ T	20 °C

Пазы в изоляции модуля и компактная конструкция его распределительной гребенки позволяют компактно провести трубопроводы холодной и горячей воды, а также газовую линию непосредственно через сам модуль **WattMix**.

ВОЗМОЖНЫЕ КОМБИНАЦИИ



ПРИМЕНЕНИЕ



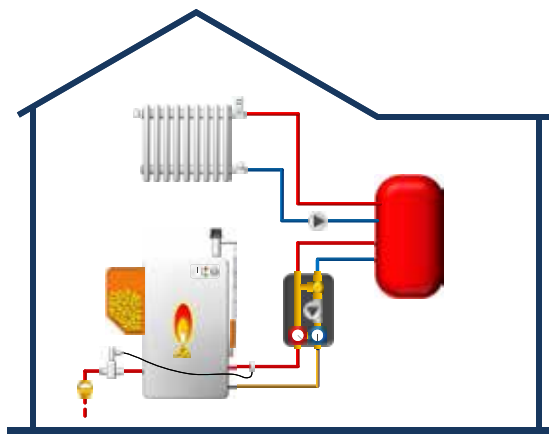
НАСОСНЫЕ МОДУЛИ ДЛЯ ОБВЯЗКИ ТВЕРДОТОПЛИВНЫХ КОТЛОВ



**KLS8180**

Насосно - регулирующий модуль для твердотопливных котлов – полностью готовый к установке, компактный, с малой монтажной высотой. Включает в себя циркуляционный насос с монтажной длиной 180 мм (различных типов и производителей), со всеми электрическими подключениями. Динамический байпас постепенно закрывается по мере увеличения температуры. Термостатический клапан на байпасе с фиксированной установкой на 58°C. Шаровые краны на подающей и обратной линии с встроенными термометрами, регулируемый гравитационный тормоз на обратном трубопроводе, тройная теплоизоляция из EPP.

Модель	Артикул WII	Артикул WID	Насос
KLS	10026341	10026341	YonPARA25/6
KLS	10026343	10026343	Alpha2L25-60
KLS	10027902	10027902	без насоса

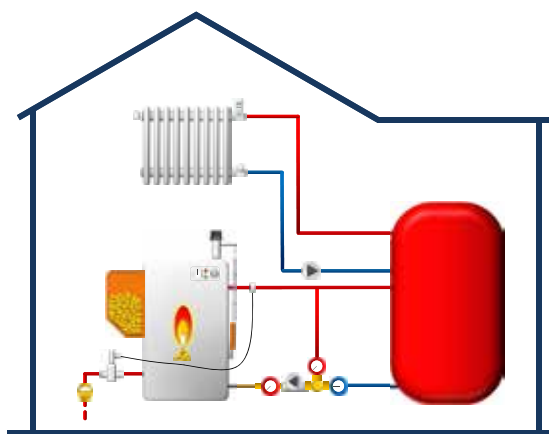


**KLE-M**



Насосно - регулирующий модуль для твердотопливных котлов – полностью готовый к установке. 3-х ходовой смесительный клапан с приводом M60W (подключение к внешнему блоку управления). Шаровой кран с интегрированным в рукоятку термометром. Гравитационный тормоз. Консоль для настенного монтажа. Для котлов мощностью до 50кВт.

Модель	Артикул WII	Артикул WID	Насос
KLE-M	10028890	10028890	Yonos PARA25/6



ГИДРАВЛИЧЕСКИЕ РАЗДЕЛИТЕЛИ



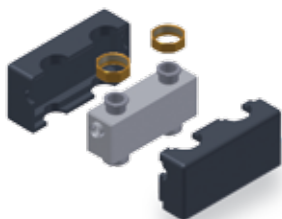
**HW**

Готовый к монтажу, компактный гидравлический разделитель, состоящий из прямоугольного металлического профиля со штуцерами для подключения сливного крана, воздухоотводчика и погружной гильзы. В комплект поставки входят термоизолирующий кожух из EPP, консоль для настенного монтажа, сливной кран, воздухоотводчик и погружная гильза.

**RB-HW80/120** набор патрубков в изоляции для подключения к гидравлическому разделителю HW80/120.

Модель	Артикул WII	Артикул WID	
HW80/120	3499600	10010376	4м³/ч, 44 кВт (Δt = 10 °C)
RB-HW80/120	-	10010378	набор для подключения HW80/120
HW140/140	3499835	10010419	10м³/ч, 114 кВт (Δt = 10 °C)

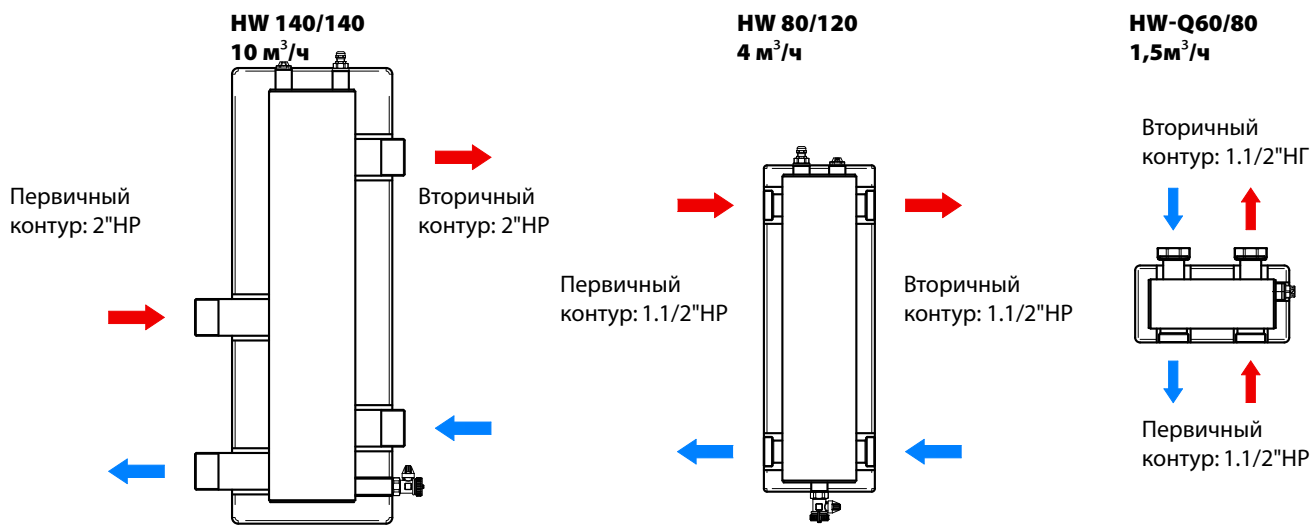
**HW-Q 60/80**



Готовый к монтажу, компактный гидравлический разделитель для горизонтального монтажа, состоящий из прямоугольного металлического профиля со штуцерами для подключения сливного крана, воздухоотводчика и погружной гильзы. В комплект поставки входят термоизолирующий кожух из EPP, консоль для настенного монтажа, сливной кран, воздухоотводчик и погружная гильза. Может быть подключен напрямую к насосным модулям PASM, PASM через плоские уплотнения.

Модель	Артикул WII	Артикул WID	
HW-Q60/80	3499890	10010424	1,5м³/ч, 17 кВт (ΔT = 10 °C)

КОММЕНТАРИЙ

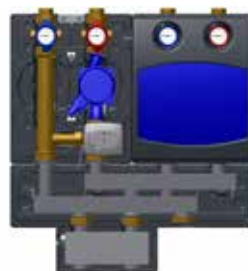


Подключение HW80/120 слева

Подключение HW80/120 справа

Подключение HW-Q60/80 слева

Подключение HW-Q60/80 справа



## НАСОСНЫЕ МОДУЛИ DN40 И DN50

**HK40-50**

Готовый к монтажу, компактный насосный модуль DN40 и DN50. Запорные шаровые краны 2"НР и термометрами на подающей и обратной линии, обратный клапан для предотвращения самоциркуляции на подаче. Подключения с плоскими уплотнениями. Насос с подключенным электрическим кабелем. Теплоизоляция из вспененного полипропилена. Тепловая мощность до 280 кВт.

Модель	Артикул WID	Насос
HK40	10026523	Wilo Stratos PARA 40/8
HK40	10026871	Grundfos Magna3 40-100F
HK40	10027651	без насоса
HK50	10026524	Wilo Stratos PARA 50/9
HK50	10026872	Grundfos Magna3 50-100F
HK50	10027652	без насоса

**HKM40-50**

Готовый к монтажу, компактный насосный модуль DN40 и DN50. Запорные шаровые краны 2"НР и термометрами на подающей и обратной линии, обратный клапан для предотвращения самоциркуляции на подаче. Подключения с плоскими уплотнениями. Насос с подключенным электрическим кабелем. 3-ходовой смеситель с сервомотором с подключенным электрическим кабелем. Теплоизоляция из вспененного полипропилена. Тепловая мощность до 280 кВт.

Модель	Артикул WID	Насос
HKM40	10026525	Wilo Stratos PARA 40/8
HKM40	10026873	Grundfos Magna3 40-100F
HKM40	10027653	без насоса
HKM50	10026526	Wilo Stratos PARA 50/9
HKM50	10026874	Grundfos Magna3 50-100F
HKM50	10027650	без насоса

**VB50**

Готовый к монтажу компактный коллектор для подключения насосных модулей НК, НКМ как DN40, так и DN50. Самоуплотняющиеся подключения с накидными гайками 2" для насосных модулей НК и НКМ. Подключение к первичному контуру фланец DN80. Подключение к модулям PAS и PASM через переходник REDU50/32. Изоляционный кожух из вспененного полипропилена EPP с межкамерной вкладкой (термическое разделение). Тепловая мощность до 460кВт.

Модель	Артикул WID	
VB50/80-2	10011282	2 насосных модуля. Фланец DN80-PN6
VB50/80-3	10011283	3 насосных модуля. Фланец DN80-PN6

**VB50/80-ECK**

Набор для углового монтажа коллекторов VB50/80, состоящий из двух фланцевых уголников с изоляцией.

Модель	Артикул WID	
VB50/80-ECK	10011284	фланец DN80-PN6



НАСОСНЫЕ МОДУЛИ DN40 И DN50

**HKV-FUSS**

Набор, состоящий из двух опорных телескопических ножек, 8 болтов и гаек для напольной установки коллектора VB50/80 (HKV50).



Модель	Артикул WID
HKV-Fuss	10011285

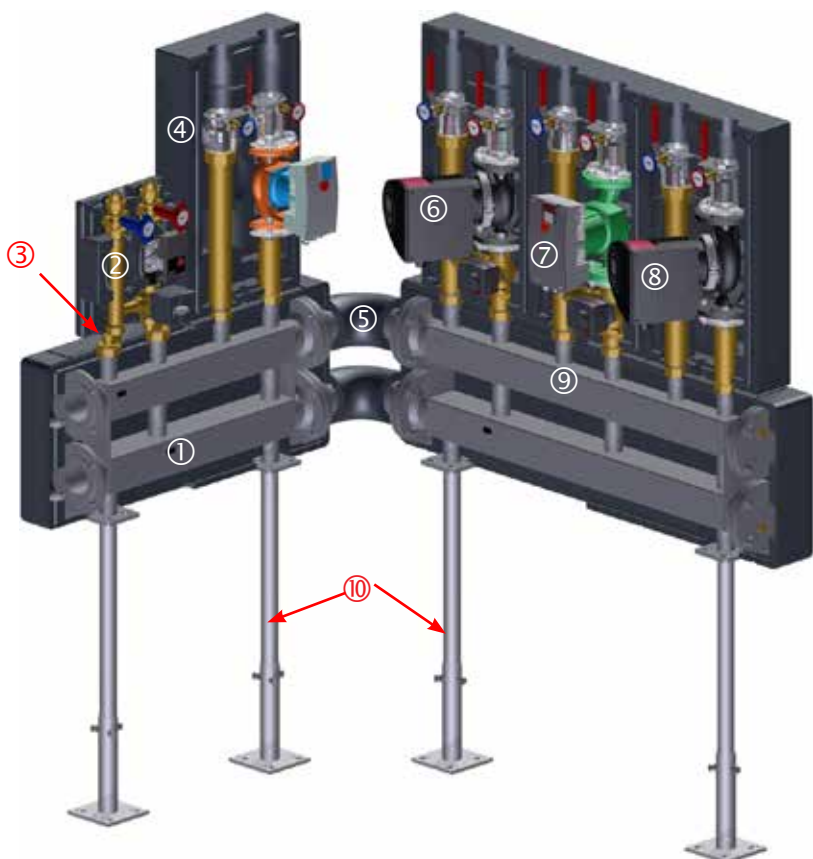
**REDU**

Переходник с DN40/50 на DN 25/32 для подключения насосных модулей PAS, PASM DN25 и DN32 к коллектору VB50/80 (HKV50) в изоляции из вспененного полипропилена EPP.



Модель	Артикул WID
REDU50/32	10011286

**КОММЕНТАРИЙ**



1. Коллектор **VB50/80-2**
2. Насосный модуль **PASM25** или **PASM32**
3. Переходник **REDU50/32**
4. Насосный модуль **HK50**
5. Набор угольников **VB50/80-ECK**
6. Насосный модуль **HKM40**
7. Насосный модуль **HKM50**
8. Насосный модуль **HK50**
9. Коллектор **VB50/80-3**
10. Опорные ножки **HKV-FUSS**



СТАНЦИИ ПОДГОТОВКИ ВОДЫ FRIWA



**FRIWA 8020**

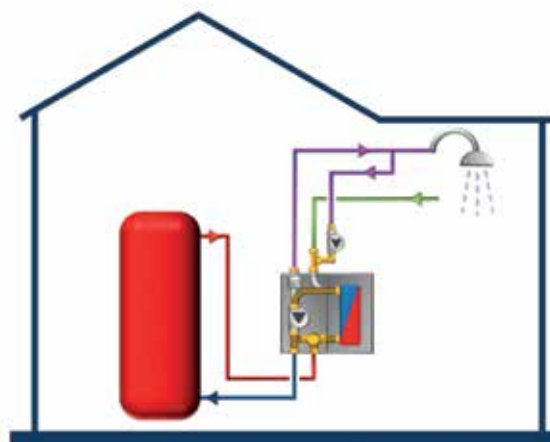
**(термостатическое управление)**

Компактная станция подготовки горячей санитарной воды. Работает по принципу проточного нагревателя. Контроль температуры при помощи термостатического клапана с фиксированной настройкой 58°C (защита против накипи). Реле протока управляет работой насоса.

Изоляция из вспененного полипропилена EPP.

Рекомендована для небольших систем (1-2 квартирный дом).

Модель	Артикул WID	Производительность	Насос
FRIWA8022	10027095	19 л/мин	Wilo Yonos Para 25/1-6
FRIWA8023	10027096	25 л/мин	Wilo Stratos Para 25/1-8
FRIWA8024	10027097	35 л/мин	Wilo Stratos Para 25/1-8



**FRIWA EASY**

**(электронное управление)**

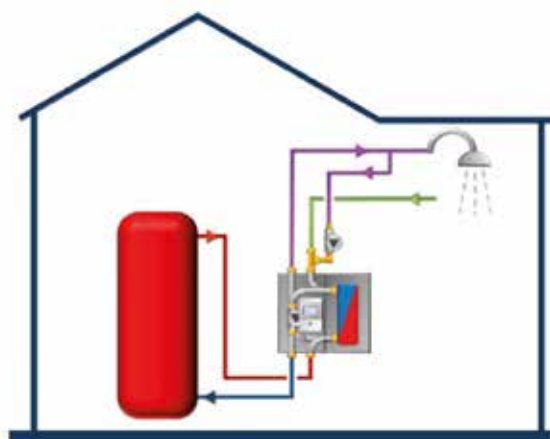
Компактная станция подготовки горячей санитарной воды. Работает по принципу проточного нагревателя.

Принцип работы: Датчик протока подает сигнал на блок управления при включении воды. Блок управления включает насос, регулируя частоту таким образом, чтобы при существующем расходе достигалась установленная температура (20°C-90°C).

Изоляция из вспененного полипропилена EPP.

Рекомендована для небольших систем (1-2 квартирный дом).

Модель	Артикул WID	Производительность	Насос
FRIWA8022	10029118	25 л/мин при 45°C	Wilo Yonos Para 15/1-7,5
FRIWA8023	10029119	35 л/мин при 45°C	Wilo Yonos Para 15/1-7,5

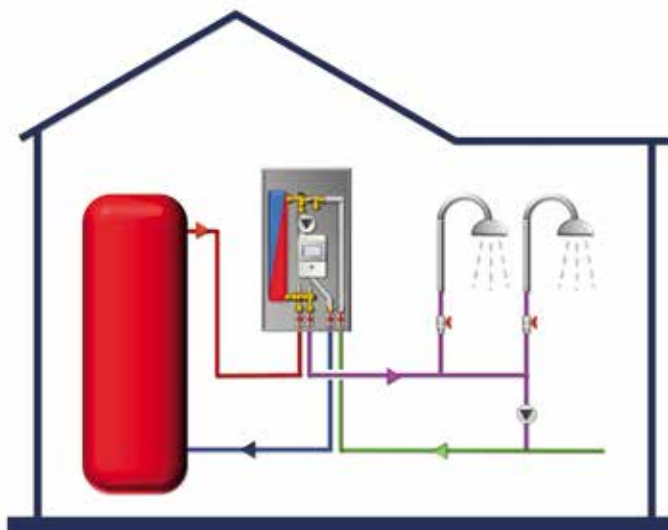


СТАНЦИИ ПОДГОТОВКИ ВОДЫ FRIWA

**FRIWA 8030**

Компактная станция подготовки горячей санитарной воды **высокой производительности**. Работает по принципу проточного нагревателя. Принцип работы: Датчик протока подает сигнал на блок управления при включении воды. Блок управления включает насос, регулируя частоту таким образом, чтобы при существующем расходе достигалась установленная температура (20°C - 90°C).  
Изоляция из вспененного полипропилена EPP.  
Рекомендована для больших систем (многоквартирные дома, общественные здания).

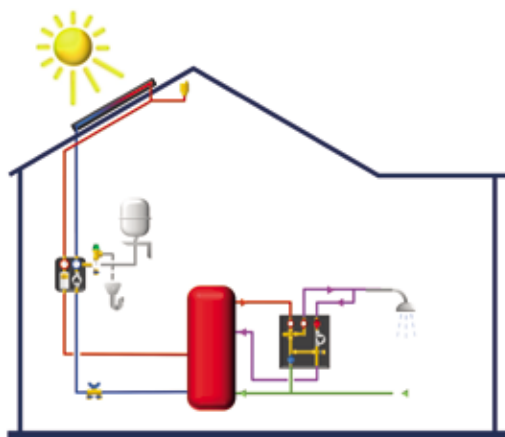
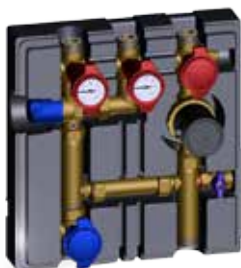
Модель	Артикул WID	Производительность	Насос
FRIWA8032C	10028090	25 л/мин при 50°C	Wilo Yonos Para 15/1-7,5
FRIWA8033C	10028091	40 л/мин при 50°C	Wilo Yonos Para 15/1-7,5
FRIWA8035C	10028092	40 л/мин при 60°C	Wilo Yonos Para 15/1-7,5



**FLOWBOX CIRCU**

Готовый к монтажу компактный модуль циркуляции. Применяется в системах ГВС со стабильно высокими температурами. Включает в себя: подмешивающий клапан MMV для защиты от ожогов, запорную арматуру и прерывателя обратного потока. Изоляция из EPP. Циркуляционный насос для водоснабжения.

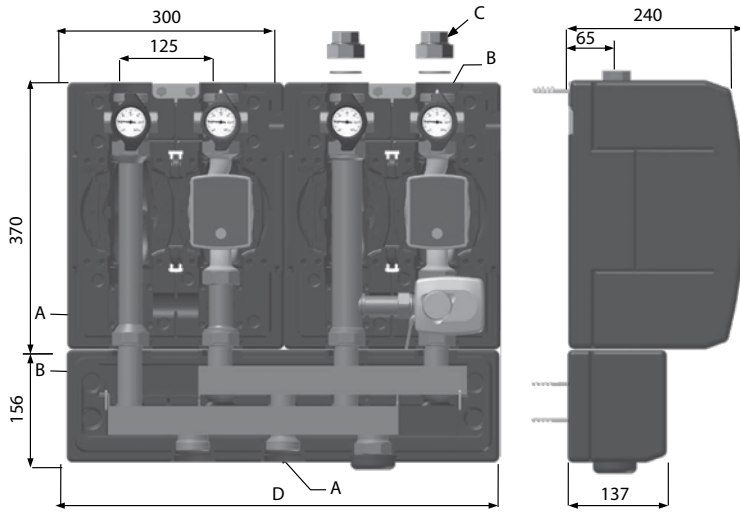
Модель	Артикул WID	Насос
FB Circu BR	10010094	Laing E1-15/700BR
FB Circu B	10027183	Laing E1-15/700B





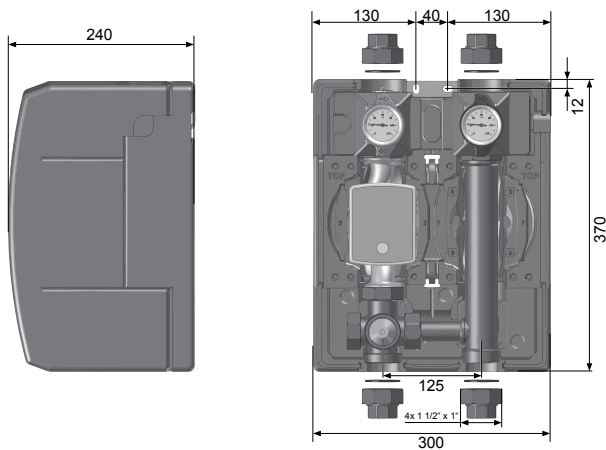
ГАБАРИТНЫЕ РАЗМЕРЫ

PAS(M)25-32, HKF8180, VB32

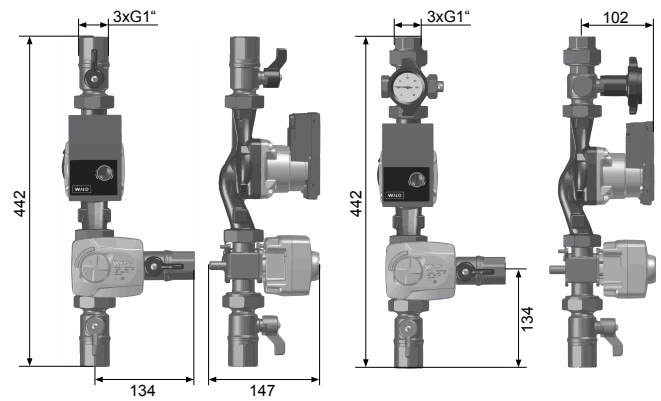


Модель	DN	A	B	C	D
PAS25, PASM25, HKM	DN25	1.1/2"HP	1.1/2"HP	1.1/2"НГ / 1" BP	
PAS32, PASHP32	DN32	1.1/2"HP	2"HP	2"НГ / 1.1/4" BP	
VB32-2		1.1/2"HP	1.1/2"НГ		600
VB32-3		1.1/2"HP	1.1/2"НГ		900
VB32-4		1.1/2"HP	1.1/2"НГ		1000
VB32-5		1.1/2"HP	1.1/2"НГ		1500

KLS8180

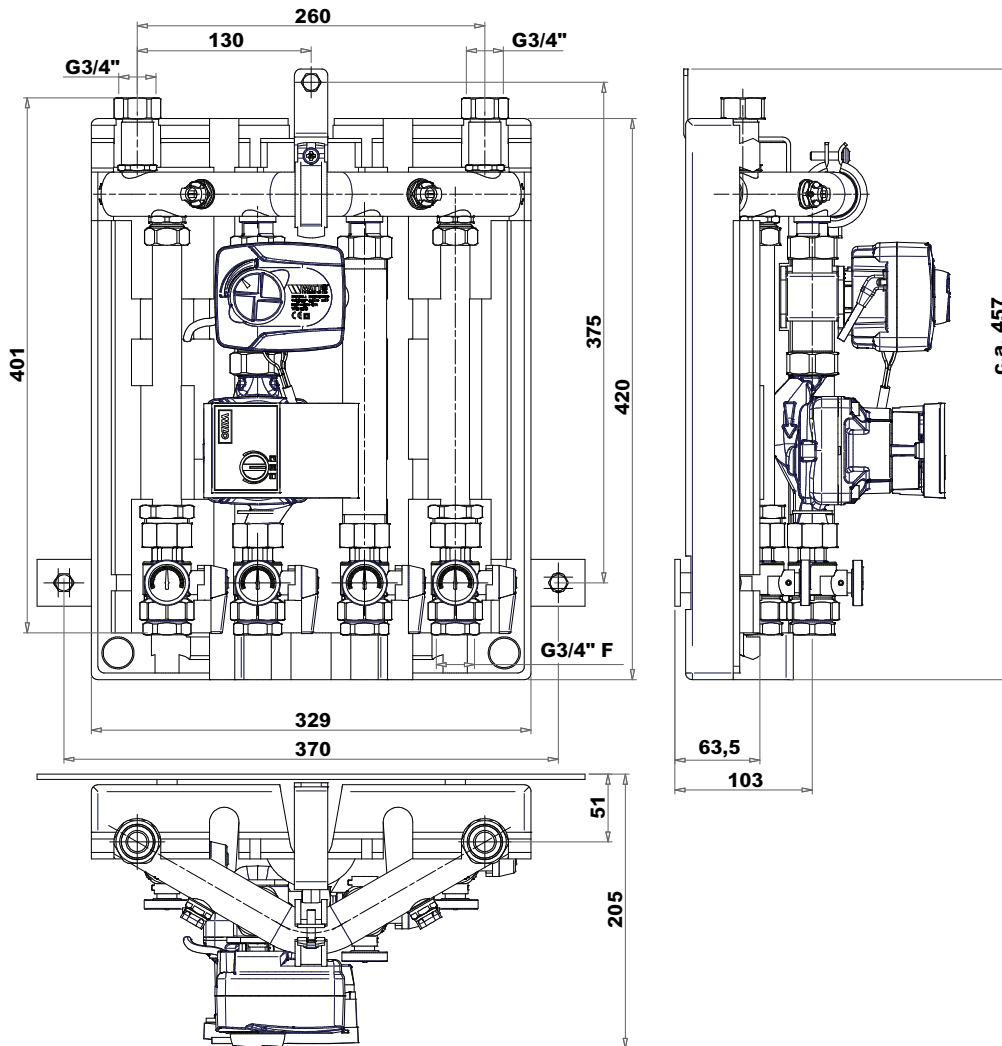


KLE



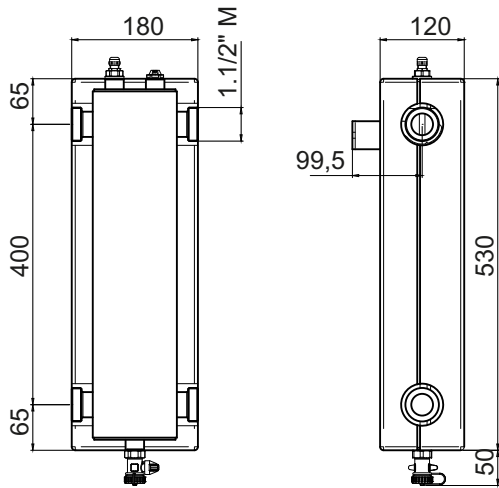
ГАБАРИТНЫЕ РАЗМЕРЫ

WATTMIX

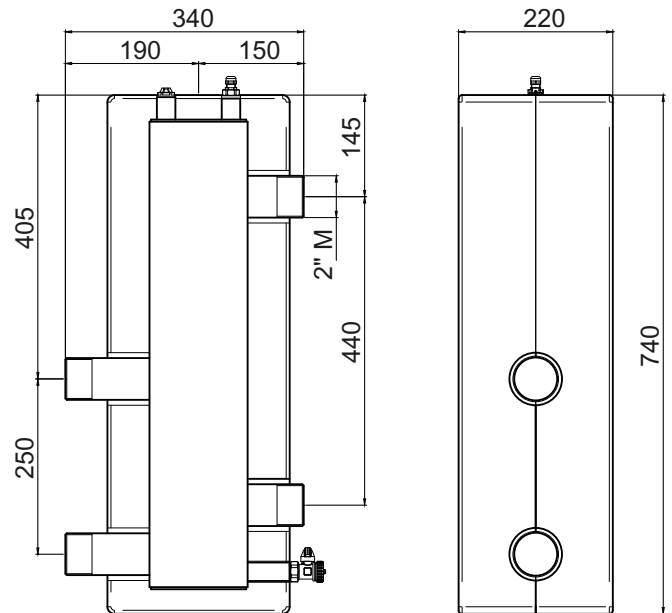


ГАБАРИТНЫЕ РАЗМЕРЫ

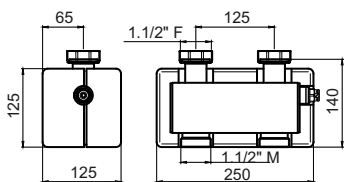
HW80-120



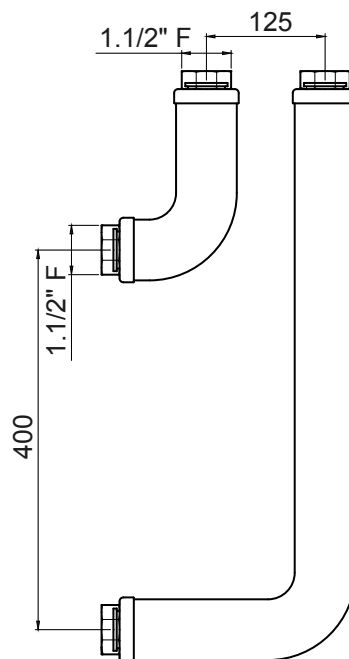
HW120-140



HW60-80



RB-HW80/120

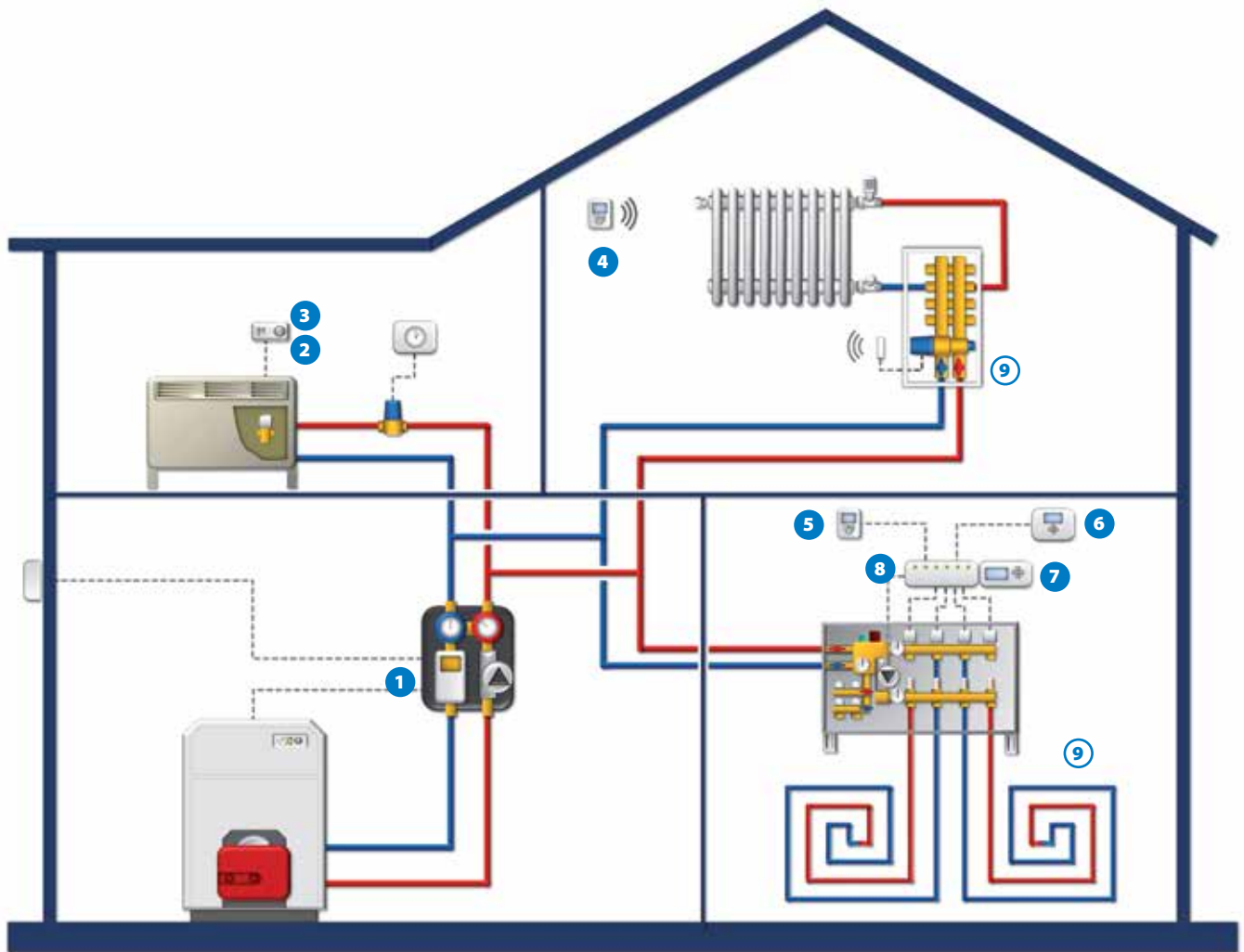


# Управляющая электроника



Пример применения .....	68
Проводные термостаты WFHT .....	69
Проводные термостаты VT .....	72
Проводные термостаты Velux .....	74
Проводные термостаты EFHT для электрического напольного отопления .....	74
Термостаты для фанкойлов .....	75
Радиотермостаты WFHT-RF .....	76
Погодозависимое регулирование .....	78
Система умный дом WATTS® Vision .....	80
Габаритные размеры .....	85

ПРИМЕР ПРИМЕНЕНИЯ



Упрощенная схема для демонстрации вариантов применения продуктов, представленных в данной главе

- |   |   |   |  |  |
|---|---|---|--|--|
| <p><b>1</b></p> <p><b>CLIMATIC CONTROL</b><br/>стр. 78</p>  <p>Контроллер с погодозависимым алгоритмом</p> | <p><b>2</b></p> <p><b>FAN OPEN</b><br/>стр. 75</p>  <p>Термостат для фанкойлов</p> | <p><b>3</b></p> <p><b>FAN COMFORT 2T</b><br/>стр. 75</p>  <p>Электронный термостат для 2-трубных фанкойлов</p> | <p><b>4</b></p> <p><b>BT-DP02-RF</b><br/>стр. 81</p>  <p>Электронный программируемый радиотермостат</p> | <p><b>5</b></p> <p><b>BTD</b><br/>стр. 72</p>  <p>Проводной термостат</p> |
| <p><b>6</b></p> <p><b>MILUX</b><br/>стр. 70</p>  <p>Электронный программируемый термостат</p>              | <p><b>7</b></p> <p><b>WFHC-TIMER</b><br/>стр. 71</p>  <p>Таймер</p>                | <p><b>8</b></p> <p><b>WFHC (MASTER)</b><br/>стр. 71</p>  <p>Модуль на 4 или 6 зон</p>                          | <p><b>9</b></p> <p><b>Глава В</b><br/>стр. 23</p>  <p>Компоненты систем теплых полов</p>                |  |

ПРОВОДНЫЕ ТЕРМОСТАТЫ WFHT

**WFHT-BASIC**



Электронный комнатный термостат для систем напольного отопления. Подключение к сервоприводам 22СХ и 26LC либо напрямую, либо через коммутационный модуль WFHC. Режим работы: комфортный (поддерживает заданное значение температуры воздуха круглосуточно). Светодиодная индикация состояния. Диапазон регулирования: 5–30 °С, гистерезис 0,5 К. Регулирование по встроенному термодатчику. Бесшумные триаковые контакты. Мощность до 15/75 Вт. Степень защиты IP30.

Модель	Артикул WII	Артикул WID	Электропитание	Сервопривод
WFHT-BASIC	P2060	10021092	24 В	НО
WFHT-BASIC	P2061	10021093	24 В	НЗ
WFHT-BASIC	P2062	10021094	230 В	НО
WFHT-BASIC	P2063	10021095	230 В	НЗ

**WFHT-BASIC +**



Электронный комнатный термостат для систем напольного отопления. Подключение к сервоприводам 22СХ и 26LC либо напрямую, либо через коммутационный модуль WFHC. Режимы работы: комфортный, ночной, управление от таймера. Светодиодная индикация состояния. Диапазон регулирования 5 – 30 °С, гистерезис 0,5 К. Регулирование по встроенному термодатчику или по внешнему датчику (опция: Sensor 10K, стр. 85). Бесшумные триаковые контакты. Мощность до 15/75 Вт. Степень защиты IP30.

Модель	Артикул WII	Артикул WID	Электропитание	Сервопривод
WFHT-BASIC+	P2064	10021097	24 В	НО
WFHT-BASIC+	P2065	10021098	24 В	НЗ
WFHT-BASIC+	P2066	10021099	230 В	НО
WFHT-BASIC+	P2067	10021100	230 В	НЗ

**WFHT-DUAL**



Электронный комнатный термостат для систем напольного отопления. Подключение к сервоприводам 22СХ и 26LC либо напрямую, либо через коммутационный модуль WFHC. Выбор типа сервопривода (Н.О. - Н.З. ) осуществляется при помощи встроенного переключателя, находящегося под крышкой корпуса.

Режимы работы: комфортный, ночной, управление от таймера. Светодиодная индикация состояния. Диапазон регулирования 5 – 30 °С, гистерезис 0,5К или ПИ-регулирование. Датчик пола в комплекте, кабель 3м. Пределы регулирования температуры пола: 10 - 40 °С, .

Три возможных режима регулирования:

- 1) по встроенному датчику
  - 2) по датчику пола (в комплекте)
  - 3) по встроенному датчику с односторонним ограничением температуры датчиком пола.
- Бесшумные триаковые контакты. Мощность до 15/75 Вт. Степень защиты IP30.

Модель	Артикул WII	Артикул WID	Электропитание	Сервопривод
WFHT-DUAL	P2068	10021101	24 В	НО- НЗ
WFHT-DUAL	P2070	10021102	230 В	НО- НЗ

**WFHT-PUBLIC**



Электронный комнатный термостат аналогичный WFHT-DUAL в антивандальном исполнении: все элементы регулирования скрыты под крышкой корпуса.

Модель	Артикул WID	Электропитание	Сервопривод
WFHT-PUBLIC	10021103	24 В	НО- НЗ
WFHT-PUBLIC	10021106	230 В	НО- НЗ

## ПРОВОДНЫЕ ТЕРМОСТАТЫ WFHT

70



## WFHT-LCD

Электронный комнатный термостат с ЖК - дисплеем для систем отопления или охлаждения. Подключение к сервоприводам 22СХ и 26LC либо напрямую, либо через коммутационный модуль WFHC. Выбор типа сервопривода (НО - НЗ ) осуществляется в меню параметров.

Режимы работы: комфортный, ночной, управление от таймера. Диапазон регулирования 5 – 37 °С, гистерезис 0,5К или ПИ-регулирование.

Три возможных режима регулирования:

- 1) по встроенному датчику
  - 2) по датчику пола
  - 3) по встроенному датчику с двухсторонним ограничением температуры датчиком пола (5 - 37°С).
- Бесшумные триаковые контакты. Мощность 15/75Вт. Степень защиты IP30.

Модель	Артикул WII	Артикул WID	Электропитание	Сервопривод
WFHT-LCD	P2076	10021109	24 В	НО - НЗ
WFHT-LCD	P2077	10021111	230 В	НО - НЗ
WFHT-LCD*	-	10021108	24 В	НО - НЗ
WFHT-LCD*	-	10021110	230 В	НО - НЗ

\* выносной датчик в комплекте

D

## MILUX



Электронный комнатный термостат с ЖК-дисплеем с дневным (Daily) или недельным (Weekly) программированием для систем отопления и охлаждения. 9 заводских и 4 пользовательские программы. Подключение к **нормально закрытым** сервоприводам 22СХ и 26LC либо напрямую, либо через коммутационный модуль WFHC.

Диапазон регулирования: 5 - 35°С. Регулирование по встроенному датчику. ПИ-регулирование.

Режимы работы: комфортный, автоматический, ночной, защита от замерзания, отпуск.

Специальные функции: блокировка клавиатуры, возврат к заводским параметрам.

Питание: 3 батарейки 1,5 В. Замена батареек без потери настроек. Степень защиты IP30.

Модель	Артикул WII	Артикул WID	Электропитание	Сервопривод
MILUX (Daily)	P185800	10013382	3 батарейки 1,5В	НО - НЗ
MILUX (Weekly)	P185900	10013384	3 батарейки 1,5В	НО - НЗ

## WFHC -BAS



Коммутационный модуль основной (главный, master) для 4 или 6 зон для подключения проводных термостатов (серий WFHT, Milux, BT) к сервоприводам (22СХ, 26LC), реле насоса (8 А), IP 20, модульная конструкция. К каждой зоне можно подключить от 1 до 4 сервоприводов 22СХ, 26LC. Светодиодная индикация состояния. Степень защиты IP20.

Модель	Артикул WII	Артикул WID	Зоны	Электропитание	Сервопривод
WFHC -BAS	P2085	10021112	4 ЗОНЫ	24 В	НО
WFHC -BAS	P2086	10021113	4 ЗОНЫ	24 В	НЗ
WFHC -BAS	P2093	10021120	4 ЗОНЫ	230 В	НО
WFHC -BAS	P2094	10021121	4 ЗОНЫ	230 В	НЗ
WFHC -BAS	P2081	10021114	6 ЗОН	24 В	НО
WFHC -BAS	P2082	10021115	6 ЗОН	24 В	НЗ
WFHC -BAS	P2089	10021122	6 ЗОН	230 В	НО
WFHC -BAS	P2090	10021123	6 ЗОН	230 В	НЗ



ПРОВОДНЫЕ ТЕРМОСТАТЫ WFHT

**WFHC-EXT**

Коммутационный модуль добавочный (подчиненный, slave) на 4 или 6 зон с разъемом для подключения к основному модулю. Светодиодная индикация состояния. Степень защиты IP20.



Модель	Артикул WII	Артикул WID	Зоны	Электропитание	Сервопривод
WFHC -EXT	P2087	10021116	4 ЗОНЫ	24 В	НО
WFHC -EXT	P2088	10021117	4 ЗОНЫ	24 В	НЗ
WFHC -EXT	P2095	10021124	4 ЗОНЫ	230 В	НО
WFHC -EXT	P2096	10021125	4 ЗОНЫ	230 В	НЗ
WFHC -EXT	P2084	10021119	6 ЗОН	24 В	НЗ
WFHC -EXT	P2091	10021126	6 ЗОН	230 В	НО
WFHC -EXT	P2092	10021127	6 ЗОН	230 В	НЗ

**WFHC - TIMER**

Таймер собирается в единую модульную конструкцию с основными коммутационными модулями WFHC и позволяет управлять работой термостатов WFHT-BASIC+, WFHT-DUAL, WFHT-LCD по программе. Термостаты переводятся в рабочий режим «управление от таймера». Режимы работы: комфортный, пониженной температуры, автоматический. 9 заводских и по 4 пользовательской программы Степень защиты IP30. Применим только с НЗ сервоприводами.



Модель	Артикул WII	Артикул WID	Электропитание
WFHC-TIMER	P2101	10021129	24 - 230 В

**WFHC - TRANSFORMER**

Трансформатор на 60 ВА для коммутационных модулей и сервоприводов 24В. Степень защиты IP30.

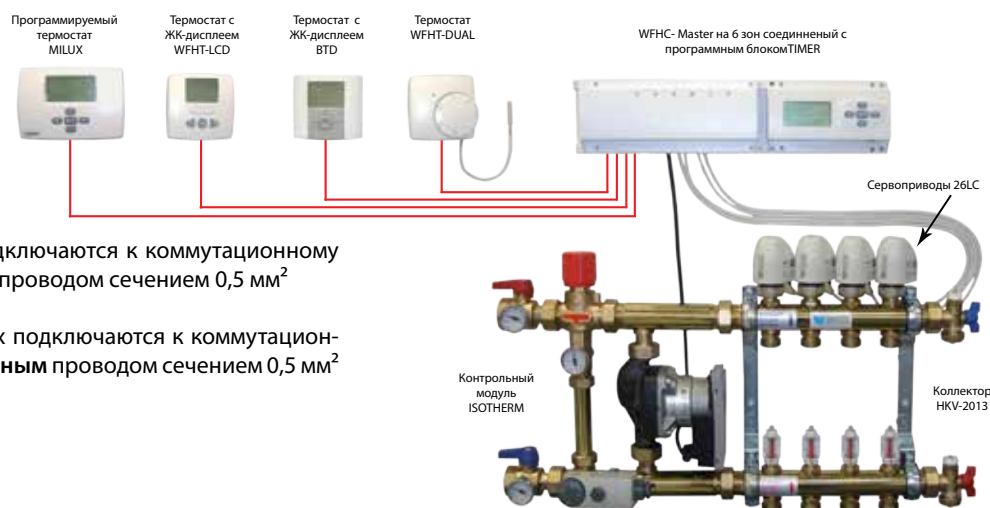


Модель	Артикул WII	Артикул WID	Электропитание
WFHC-TRANSFORMER	P2080	10021128	230 В

**КОММЕНТАРИЙ**

**Система теплых полов с электронным проводным управлением в комплектации Watts**

**До 12 зон, 12 термостатов и 48 сервоприводов**



Термостаты серии WFHT подключаются к коммутационному модулю WFHC 3-х жильным проводом сечением 0,5 мм<sup>2</sup>

Термостаты серии BT и Milux подключаются к коммутационному модулю WFHC 2-х жильным проводом сечением 0,5 мм<sup>2</sup>



## ПРОВОДНЫЕ ТЕРМОСТАТЫ ВТ

**BT-A**

Электронный комнатный термостат для различных систем отопления. Подключение к сервоприводам 22СХ и 26LC либо напрямую, либо через коммутационный модуль WFHC.

**Совместим только с НЗ сервоприводами.**

Режим работы: комфортный. Светодиодная индикация состояния.

Диапазон регулирования: 5 - 35 °С шагом 0,5К. Гистерезис 0,5К.

Два возможных режима регулирования:

1) по встроенному датчику.

2) по датчику пола (опция, Sensor 10К, артикул 10013372, стр. 85).

Питание: 2 батарейки AAA 1,5В сроком работы 2 года. Степень защиты IP30.

Модель	Артикул WII	Артикул WID	Электропитание	Сервопривод
BT-A		10025810	2 батарейки 1,5 В	НЗ

**БТD**

Электронный комнатный термостат с ЖК - дисплеем для различных систем отопления. Подключение к сервоприводам 22СХ и 26LC либо напрямую, либо через коммутационный модуль WFHC.

Два меню параметров: пользовательское и профессиональное.

Выбор типа сервопривода осуществляется в профессиональном меню параметров.

Режимы работы: комфортный, ночной, защита от замерзания, таймер.

Специальные функции: блокировка клавиатуры, возврат к заводским настройкам

Диапазон регулирования: 5 - 37 °С шагом 0,5К. Гистерезис 0,5К или ПИ-регулирование.

Три возможных режима регулирования:

1) по встроенному датчику.

2) по датчику пола (опция, Sensor 10К, артикул 10013372, стр. 85).

3) по встроенному датчику с двухсторонним ограничением температуры датчиком пола.

Дисплей с подсветкой. Питание: 2 батарейки AAA 1,5В сроком работы 2 года.

Степень защиты IP30.

Модель	Артикул WII	Артикул WID	Электропитание	Сервопривод
BTD	P04542	10025806	2 батарейки 1,5 В	НО - НЗ

**BTDP**

Электронный комнатный программируемый термостат с ЖК - дисплеем для различных систем отопления. Подключение к сервоприводам 22СХ и 26LC либо напрямую, либо через коммутационный модуль WFHC.

Два меню параметров: пользовательское и профессиональное.

Выбор типа сервопривода осуществляется в профессиональном меню параметров.

Режимы работы: комфортный, ночной, защита от замерзания, автоматический (работа по программе), таймер. 9 заводских и 4 пользовательских недельных программы.

Специальные функции: блокировка клавиатуры, возврат к заводским настройкам

Диапазон регулирования: 5 - 37 °С шагом 0,5К. Гистерезис 0,5К или ПИ-регулирование.

Три возможных режима регулирования:

1) по встроенному датчику.

2) по датчику пола (опция, Sensor 10К, артикул 10013372, стр. 85).

3) по встроенному датчику с двухсторонним ограничением температуры датчиком пола.

Дисплей с подсветкой. Питание: 2 батарейки AAA 1,5В сроком работы 2 года.

Степень защиты IP30.



Модель	Артикул WII	Артикул WID	Электропитание	Сервопривод
BTDP	P04543	10025807	2 батарейки 1,5 В	НО - НЗ

ПРОВОДНЫЕ ТЕРМОСТАТЫ ВТ

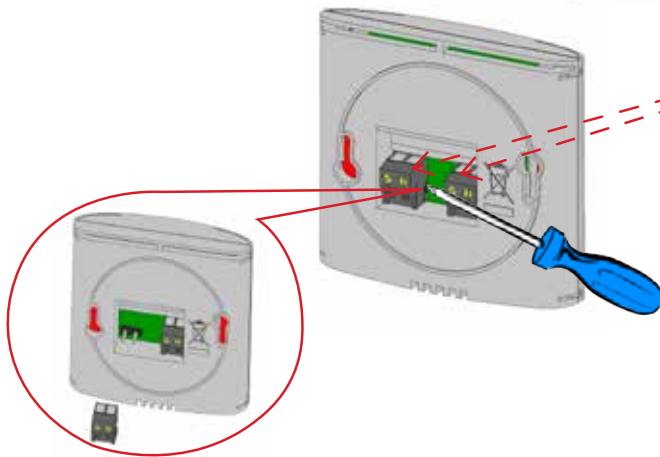
КОММЕНТАРИЙ

Дисплей с подсветкой



Светодиодная индикация состояния

Простая замена батареек

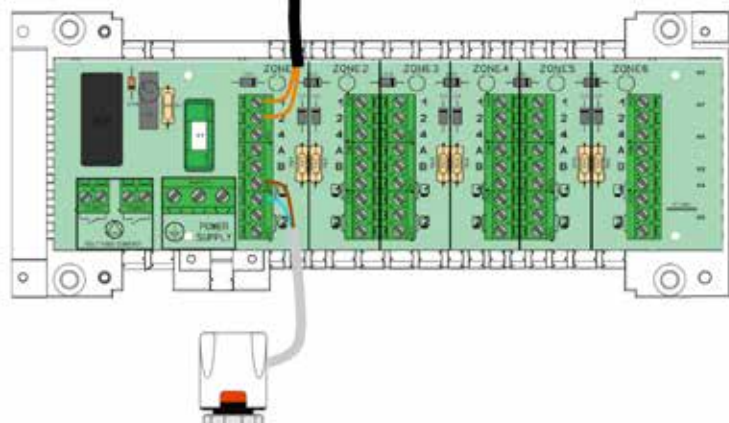
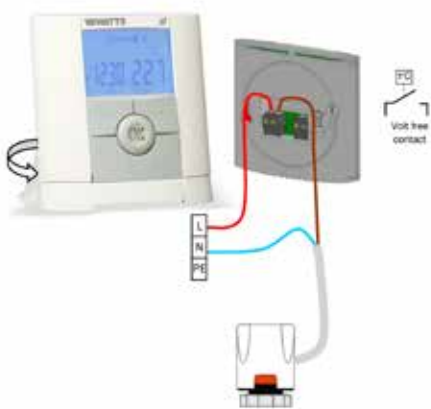


2 съемных клеммы для подключения к контакту реле и датчика пола (опция)

Подключение термостата ВТ к модулю WFHC через свободный контакт реле (2-жильный провод)



Подключения термостата ВТ с сервоприводу через свободный контакт реле (3А, 230В)



## ПРОВОДНЫЕ ТЕРМОСТАТЫ BELUX

## BELUX TI-NL



Электромеханический комнатный термостат с термочувствительной диафрагмой, имеет три контакта. Диафрагма из нержавеющей стали. Фиксация установленной температуры на обратной стороне вращаемого регулятора. Диапазон регулирования: 5- 30 °С. Гистерезис при 20 °С составляет 0,8 К. На контактах до: 10 (2,5) А – 250 В. Контакты с серебряным покрытием 1000-1000. Степень защиты IP30.

Модель	Артикул WII	Артикул WID	Электропитание	Сервопривод
BELUX TI-NL	0403202	10013363	230 В	НЗ

## BELUX DIGITAL



Цифровой комнатный термостат с ЖК - дисплеем для систем отопления и охлаждения. Температурный диапазон 5 – 37 °С. Гистерезис при 20 °С составляет 0,5 К. На контактах до: 8 А – 250 В. Имеется функция отключения термостата. Простое подключение – два провода. Степень защиты IP30.

Модель	Артикул WII	Артикул WID	Электропитание	Сервопривод
BELUX Digital	185000	10013373	2 батарейки 1,5 В	НЗ

## BELUX EFH-AP



Электронный комнатный термостат скрытого монтажа. Диапазон регулирования температуры от 5 до 30 °С, шаг 0,5 К. На контактах: 15 А, 230 В. Степень защиты IP30, переключатель вкл.-выкл, возможность подключения внешнего датчика.

Модель	Артикул WII	Артикул WID	Электропитание	Сервопривод
BELUX EFH-AP	-	10013371	230 В	НЗ

## ПРОВОДНЫЕ ТЕРМОСТАТЫ EFHT ДЛЯ ЭЛЕКТРИЧЕСКОГО НАПОЛЬНОГО ОТОПЛЕНИЯ

## EFHT-BASIC



Электронный комнатный термостат скрытого монтажа для электрического напольного отопления. Диапазон регулирования 5 - 35 °С шагом 0,5 К. Выход 250 В / 10 А. Светодиодная индикация. В комплект термостата входят наружный датчик 10 К, кабель 3м, набор из 2 монтажных рамок (круглая и квадратная). Соответствует двум стилям двух крупных поставщиков электрических «теплых полов»: ELKO RS/B&J JUSSI and ELJO TREND.

Модель	Артикул WII	Артикул WID	Электропитание
EFHT-BASIC	-	10013393	230 В

## EFHT-LCD



Электронный комнатный термостат скрытого монтажа с ЖК - дисплеем для электрического напольного отопления или управления работой циркуляционного насоса. Диапазон регулирования 5 - 37 °С шагом 0,5 К. Выход 250 В / 10 А. 3 типа регулирования (см. ВТD) В комплект термостата входят наружный датчик 10 К, кабель 3м, набор из 2 монтажных рамок (круглая и квадратная). Соответствует двум стилям двух крупных поставщиков электрических «теплых полов»: ELKO RS/B&J JUSSI and ELJO TREND.

Модель	Артикул WID	Электропитание	
EFHT-LCD	10013391	230 В	
EFHT-LCD weekly	10013392	230 В	недельное программирование

ТЕРМОСТАТЫ ДЛЯ ФАНКОЙЛОВ

**FAN OPEN**



Электромеханический термостат для фанкойлов. Переключатель вкл.- выкл. (исключает термостат из цепи). Переключатель на три скорости вентилятора. Устройство фиксации установленной температуры на обратной стороне вращаемого регулятора.

Диапазон регулирования 5 – 30 °С. Гистерезис 0,6 °С. На контактах до: 6 (2) А – 250 В. Степень защиты IP30.

Модель	Артикул WII	Артикул WID	Электропитание
FAN OPEN	0407605	10013536	230В

**FAN COMFORT 2T**



Электронный термостат для двухтрубных фанкойлов. Переключатель вкл.-выкл. (исключает термостат из цепи). Переключатель на три скорости вентилятора. Переключатель зима-лето.

Диапазон регулирования 5 – 35 °С. Гистерезис 0,6 °С. Устройство фиксации установленной температуры на обратной стороне вращаемого регулятора. На контактах до: 6 (2) А – 250 В. Один выход управляет работой одного вентиля. Степень защиты IP30.

Модель	Артикул WII	Артикул WID	Электропитание
FAN COMFORT2T	P2374	10013532	230В

**FAN COMFORT 4T**



Электронный термостат для четырехтрубных фанкойлов. Переключатель вкл.-выкл. (исключает термостат из цепи). Переключатель на три скорости вентилятора. Переключатель зима-лето.

Температурный диапазон 5– 30 °С. Гистерезис 0,2 °С. На контактах до: 6 (2) А – 250 В. Компенсация «мертвой зоны» от 1 °С до 10 °С. Два независимых выхода управляющие вентиляем регулирования жарко-холодно. Предусмотрена возможность подключения дистанционного термодатчика. Светодиоды: красный – тепло, зеленый – холодно. Степень защиты IP30.

Модель	Артикул WII	Артикул WID	Электропитание
FANCOMFORT4T	0407614	10013533	230В

## РАДИОТЕРМОСТАТЫ WFHT-RF

76

**WFHT-RF BASIC**

Электронный комнатный радиотермостат. Частота 433 МГц.  
 Режимы работы: комфортный, ночной (понижение на 4 °С). Светодиодная индикация состояния.  
 Диапазон регулирования: 5 - 30°С. Гистерезис 0,3К. Регулирование по встроенному датчику.  
 Радиус приема 100м на открытой местности.  
 Питание: 2 батарейки 3В (CR2430), 2 года автономной работы. Степень защиты IP 30.

Модель	Артикул WII	Артикул WID	Электропитание
WFHT-RF BASIC	-	10021130	2 батарейки 3В (CR2430)

**WFHT-LCD - RF**

Электронный комнатный радиотермостат с ЖК - дисплеем. Частота 433 МГц  
 Режимы работы: комфортный, ночной.  
 Диапазон регулирования: 5 - 37°С. Гистерезис 0,3К или ПИ-регулирование.  
 Три возможных режима регулирования:  
 1) по встроенному датчику.  
 2) по датчику пола (опция, Sensor 10К, артикул 10013372, стр. 85).  
 3) по встроенному датчику с двухсторонним ограничением температуры датчиком пола.  
 Радиус приема 100м на открытой местности.  
 Питание: 2 батарейки 3В (CR2430), 2 года автономной работы. Степень защиты IP 30.

Модель	Артикул WII	Артикул WID	Электропитание
WFHT-LCD-RF	-	10021132	2 батарейки 3В (CR2430)

**MILUX-RF**

Электронный комнатный программируемый радиотермостат с ЖК - дисплеем для систем отопления и охлаждения. 9 заводских и 4 пользовательские программы. Частота 433 МГц.  
 Режимы работы: комфортный, автоматический, ночной, защиты от замерзания, отпуск.  
 Специальные функции: блокировки клавиатуры, ITCS (функция умного управления температуры: предварительный нагрев при работе по программе).  
 Радиус приема 100м на открытой местности.  
 Питание: 3 батарейки LR6 (AAA) 1,5 В. Диапазон регулирования: 5 - 35°С. Регулирование по встроенному датчику. ПИ-регулирование. Степень защиты IP 30.  
 Модель MILUX-RF PACK в комплекте с однозонным приемником EHRFR.

Модель	Артикул WII	Артикул WID	Электропитание
MILUX-RF	-	10013387	3 батарейки LR6 (AAA) 1,5 В
MILUX-RF PACK	-	10013386	3 батарейки LR6 (AAA) 1,5 В

**EHRFR**

Однозонный приемный модуль для коммутации с радиотермостатами WFHT и MILUX. Частота 433 МГц. Один термостат может управлять несколькими модулями EHRFR.  
 Режимы работы: ручной, автоматический, инициализации. Светодиодная индикация состояния.  
 Выход: реле 12 А. , 230В (свободный контакт)  
 Радиус приема 100м на открытой местности. Степень защиты IP 44.  
**Только в системах с НЗ сервоприводами.**

Модель	Артикул WII	Артикул WID	Электропитание
EHRFR 001	-	10013389	230В

D

РАДИОТЕРМОСТАТЫ WFHT-RF

WFHC-RF



Основной коммутационный (Master) радиомодуль для коммутации с термостатами WFHT или Milux-RF на 4 или 6 зон. Частота 433МГц. В комплект модуля входят:

- основной коммутационный модуль на 4 или 6 зон с реле управления циркуляционным насосом.
- таймер с 9 заводскими и 4 пользовательскими недельными программами, выбором рабочих режимов и меню параметров.
- радиантенна на 433МГц

Один термостат может управлять несколькими зонами радиомодуля.

Светодиодная индикация состояния каждой зоны. К клеммам каждой зоны можно подключить до 4 сервоприводов. **Выбор типа сервопривода (НО - НЗ) осуществляется в меню параметров.** Степень защиты IP30. Радиус приема сигнала до 100 м на открытой местности.

Модель	Артикул WII	Артикул WID	Зоны	Электропитание
WFHC-RF	-	10021138	4 ЗОНЫ	230 В
WFHC-RF	-	10021136	4 ЗОНЫ	24 В
WFHC-RF	-	10021142	6 ЗОН	230 В
WFHC-RF	-	10021140	6 ЗОН	24 В

WFHC-RF EXT



Добавочный коммутационный модуль, позволяющий расширить систему на 4 или 6 зон. Разъем для подключения к основному модулю. Степень защиты IP 30. Работает только в вместе с основным модулем WFHC-RF.

Модель	Артикул WII	Артикул WID	Зоны	Электропитание
WFHC-RF EXT	-	10021134	4 ЗОНЫ	24/230 В
WFHC-RF EXT	-	10021135	6 ЗОН	24/230 В

КОММЕНТАРИЙ

Программируемый радиотермостат MILUX-RF



Радиотермостат с ЖК-дисплеем WFHT-LCD



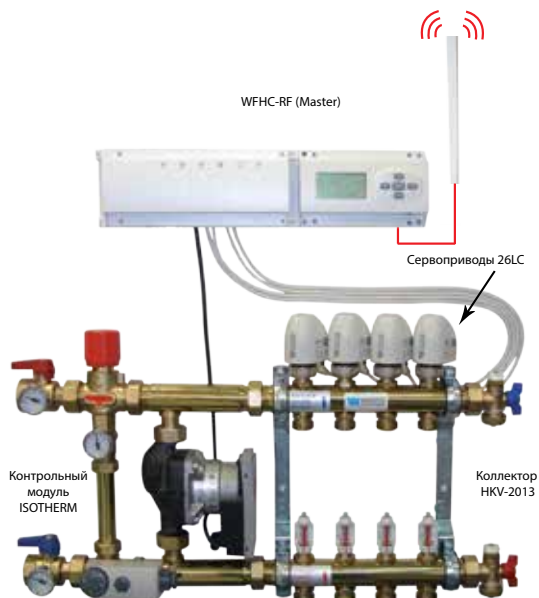
Радиотермостат WFHT-RF BASIC



Радиуправляемая система теплых полов в комплектации Watts

До 12 зон, 12 термостатов и 24 сервоприводов.

Радиоэлектроника серии WFHT может управлять как НЗ, так и НО сервоприводами



## ПОГОДОЗАВИСИМОЕ РЕГУЛИРОВАНИЕ

## CLIMATIC CONTROL



Контроллер Climatic Control с погодозависимым управлением поддерживает оптимальную температуру в помещении путем регулирования температуры воды в подающем трубопроводе автономной системы отопления/охлаждения в зависимости от уличной температуры.

Модель СС-Н предназначена для работы в системах отопления.

Модель СС-НС может работать в системах отопления, охлаждения и комбинированных системах. В комплект, помимо контроллера, входят датчик уличной температуры с кабелем 2 м (сопротивление С<sub>тп</sub> 10 кОм) и датчик температуры воды в подающем трубопроводе (сопротивление С<sub>тп</sub> 10кОм). Возможность подключения референтного радио- или проводного термостата.

Диапазон регулирования температуры подачи: 0 -100 °С.

Режимы работы: комфортный, ночной, автоматический (работа по программе)

Специальные функции: блокировка клавиатуры, восстановление заводских настроек, прогрев и высушивание цементной стяжки.

9 заводских и 4 пользовательские программы.

Степень защиты IP30.

Модель	Артикул WII	Артикул WID	Электропитание	Область применения
СС-Н	P03654/03	10021170	230 В	отопление
СС-НС	P04013/03	10021172	230 В	отопление и охлаждение

## WSENS



Датчик температуры воды (в трубопроводе подачи или обратки) СТН10 кОм.

Рабочая температура -20 -100 °С. Подключение 1/8"НР.

Модель	Артикул WII	Артикул WID
WSENS	P04371	10021547

## MILUX-HY



Электронный комнатный программируемый радиотермостат - гидростат с ЖК-дисплеем для систем отопления и охлаждения. 9 заводских и 12 пользовательских недельных программ. Режимы работы: комфортный, автоматически, ночной, защиты от замерзания, отпуск. Диапазон регулирования: 5-37 °С. Частота радиосигнала 433 МГц. Питание: 3 батарейки LR6 (AAA) 1,5 В сроком работы 2 года. Функции блокировки клавиатуры, установки макс. уровня влажности. Предназначен для работы с контроллером Climatic Control-НС в качестве референтного термостата.

Модель	Артикул WII	Артикул WID
Milux-HY	P04367	10021274

## OS-RF



Выносной температурный радиодатчик для контроллеров Climatic Control. Является альтернативой входящему в комплект датчику WSENS.

Рабочая температура: -10 - 55 °С. Степень защиты IP45. Электропитание: 2 батарейки LR3 (AAA) 1,5 В сроком работы 5 лет. Один датчик может работать с несколькими контроллерами.

Модель	Артикул WII	Артикул WID
OS-RF	P04644	10027169

ПОГОДОЗАВИСИМОЕ РЕГУЛИРОВАНИЕ



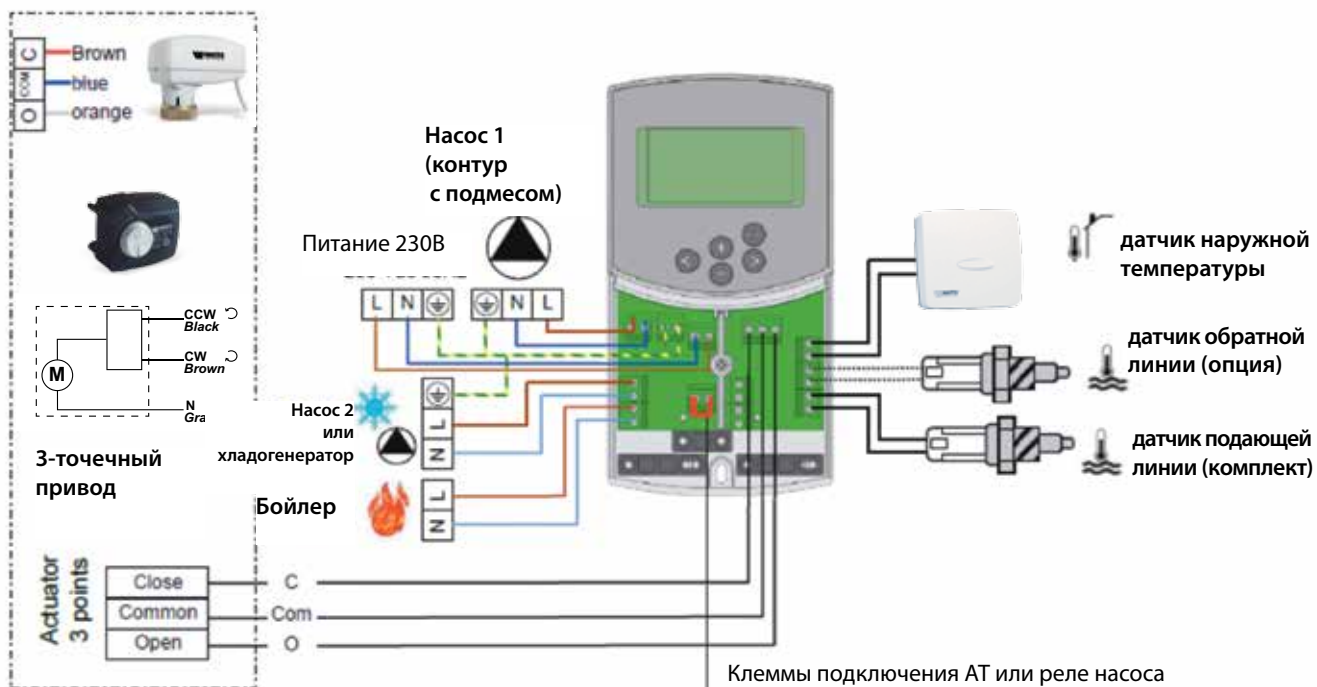
**AN433**

Антенна 433МГц для контроллеров Climatic Control для приема радиосигнала от выносного датчика OTS-RF, термостата MILUX HYDROSTAT и других радиотермостатов WFHT, работающих на частоте 433МГц. Длина кабеля 3м. Размеры антенны 2 x 39 x 1,5 см. Может служить в качестве запасной части для модулей WFHC-RF.

Модель	Артикул WII	Артикул WID
AN433	P04510	10021537

**КОММЕНТАРИЙ**

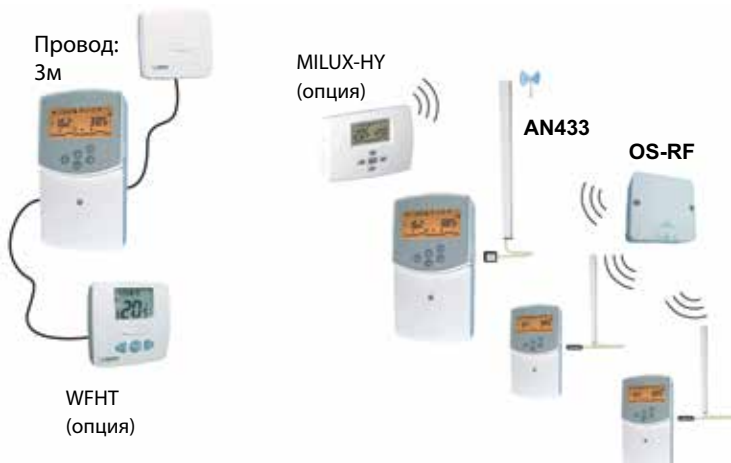
**План подключения контроллера СС-НС**



Клеммы подключения АТ или реле насоса коммутационного модуля (опция). На клеммах установлена заводская перемычка, которая удаляется при использовании этих клемм.

Комплект: проводной датчик наружной температуры

Опция: радиодатчик OS-RF может коммуницировать с несколькими модулями Climatic Control с подключенными антеннами AN433.





СИСТЕМА УМНЫЙ ДОМ WATTS® VISION

Система **умный дом WATTS® Vision** представляет универсальную систему управления тремя инженерными системами здания:

- Многозональное управление различными типами систем отопления (водяные и электрические теплые полы, радиаторы, любые электрообогреватели)
- Электроприборы
- Световые приборы

Все компоненты системы взаимодействуют по принципу двухсторонней радиосвязи (868МГц) и могут коммуницировать только друг с другом (обозначение BT-xx02-RF).

Управление системой можно осуществлять не только из дома, но и на расстоянии при помощи смартфонов, планшетных и персональных компьютеров.



**BT-CT02-RF**

Центральный управляющий модуль с цветным сенсорным дисплеем 4.3" обеспечивает централизованное управление и мониторинг системы **WATTS® Vision**, а также связь с системой через интернет (модель BT-CT02-RF WIFI).

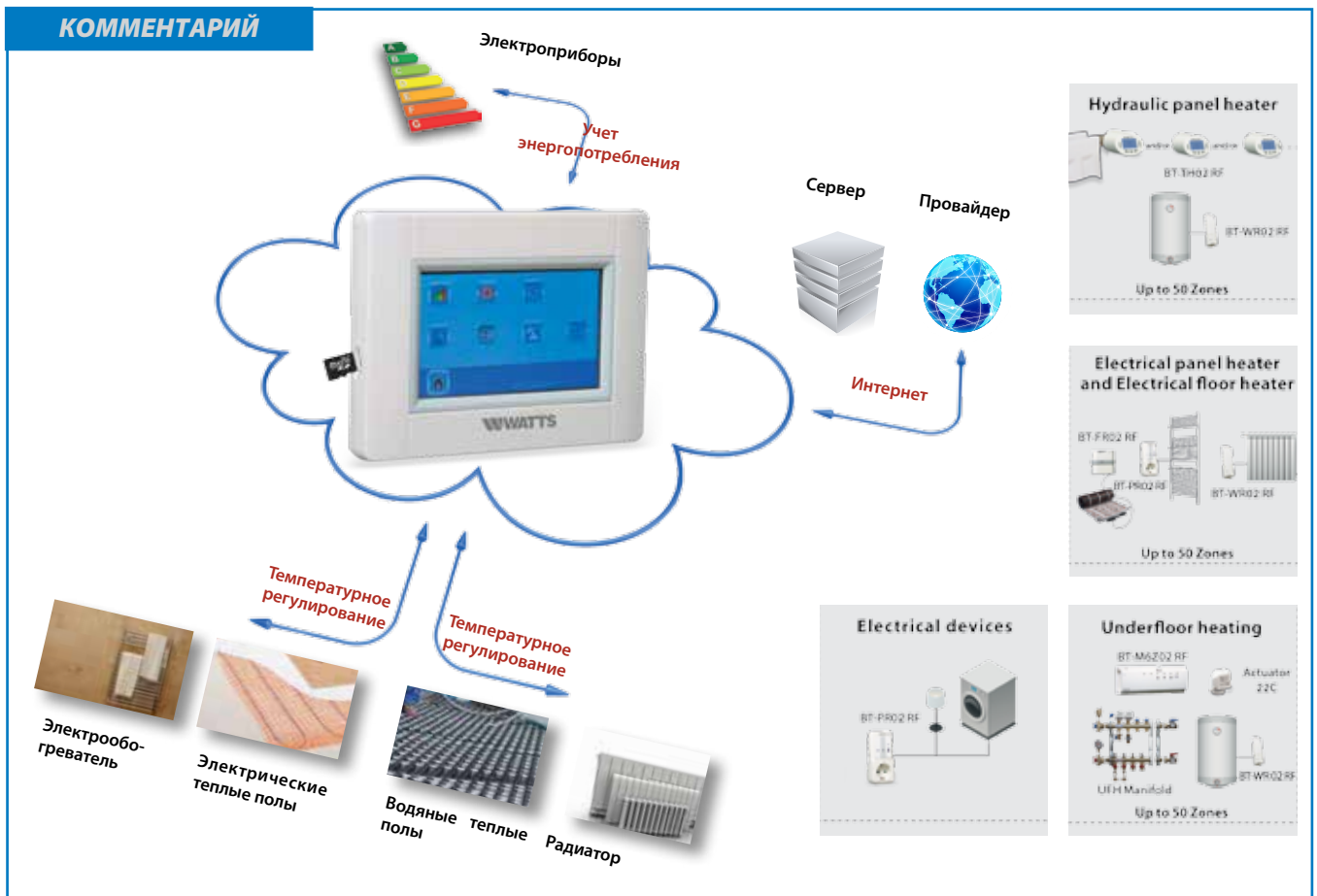
Индивидуальное программирование для отдельных помещений. Двухсторонняя связь, частота 868МГц. Слот Micro-SD карты для обновления программного обеспечения.

Модуль может управлять одновременно 50 термостатами и 50 приемными устройствами, до 25 электро и до 50 световыми приборами.

Электропитание: 85-265В. Подключение к электросети или через кабель USB (не входит в комплект). Скрытый настенный монтаж или установка на стол (подставка в комплекте).

Модель	Артикул WII	Артикул WIDE	
BT-CT02-RF WIFI	-	10036869	интегрированный WIFI
BT-CT02-RF	-	10036868	

**КОММЕНТАРИЙ**



СИСТЕМА УМНЫЙ ДОМ WATTS® VISION



**BT-A02-RF**



Комнатный радиотермостат для различных систем отопления. Двусторонняя радиосвязь 868МГц. Работа в качестве комнатного термостата системы теплых полов, либо в паре с одним из устройств (BT-FR02-RF, BT-PR02-RF, BT-TH02-RF, BT-WR02-RF, ) в системе **WATTS®Vision**. Режим работы: комфортный. Светодиодная индикация состояния. Подставка в комплекте. Диапазон регулирования: 5 - 35 °С шагом 0,5К. Гистерезис 0,5К. Два возможных режима регулирования:

- 1) по встроенному датчику
- 2) по датчику пола (опция, Sensor 10K, артикул 10013372, стр. 85).

Питание: 2 батарейки AAA 1,5В сроком работы 2 года. Степень защиты IP30.

Модель	Артикул WII	Артикул WID	Электропитание
BT-A02-RF	-	10036867	2 батарейки 1,5 В



**BT-D02-RF**



Комнатный радиотермостат с ЖК - дисплеем для различных систем отопления. Двусторонняя радиосвязь 868МГц. Дисплей с подсветкой. Подставка в комплекте. Работа в качестве комнатного термостата системы теплых полов, либо в паре с одним из устройств (BT-FR02-RF, BT-PR02-RF, BT-TH02-RF, BT-WR02-RF, ) в системе **WATTS®Vision**. Два меню параметров: пользовательское и профессиональное. Режимы работы: комфортный, ночной, защита от замерзания, таймер. Специальные функции: блокировка клавиатуры, возврат к заводским настройкам, **обнаружение открытого окна**. Диапазон регулирования: 5 - 37 °С шагом 0,5К. Гистерезис 0,5К или ПИ-регулирование. Три возможных режима регулирования:

- 1) по встроенному датчику
- 2) по датчику пола (опция, Sensor 10K, артикул 10013372, стр. 85)
- 3) по встроенному датчику с двухсторонним ограничением температуры датчиком пола.

Питание: 2 батарейки AAA 1,5В сроком работы 2 года. Степень защиты IP30.

Модель	Артикул WII	Артикул WID	Электропитание
BT-D02-RF	-	10036870	2 батарейки 1,5 В



**BT-DP02-RF**



Комнатный программируемый радиотермостат с ЖК - дисплеем для различных систем отопления. Двусторонняя радиосвязь 868МГц. Дисплей с подсветкой. Подставка в комплекте. Работа в качестве комнатного термостата системы теплых полов, либо в паре с одним из устройств (BT-FR02-RF, BT-PR02-RF, BT-TH02-RF, BT-WR02-RF, ) в системе **WATTS®Vision**. Режимы работы: комфортный, ночной, автоматический (работа по программе), защита от замерзания, таймер. Специальные функции: блокировка клавиатуры, возврат к заводским настройкам, **обнаружение открытого окна**. Диапазон регулирования: 5 - 37 °С шагом 0,5К. Гистерезис 0,5К или ПИ-регулирование. Три возможных режима регулирования:

- 1) по встроенному датчику
- 2) по датчику пола (опция, Sensor 10K, артикул 10013372, стр. 85)
- 3) по встроенному датчику с двухсторонним ограничением температуры датчиком пола.

Питание: 2 батарейки AAA 1,5В сроком работы 2 года. Степень защиты IP30.

Модель	Артикул WII	Артикул WID	Электропитание
BT-DP02-RF	-	10036878	2 батарейки 1,5 В



**BT-WR02 RF**



Однозонный приемный радиомодуль для коммуникации с термостатами BT-xx02-RF для управления несколькими сервоприводами (только НЗ) или насосом. Один термостат BT-xx02-RF может управлять несколькими приемникам BT-WR02-RF. Переключатель автоматического и ручного режимов работы. Реле 10 А, класс защиты IP 20. Частота 868МГц.

Модель	Артикул WID	Электропитание
BT-WR02-RF	10036926	230 В контакт под напряжением

СИСТЕМА УМНЫЙ ДОМ WATTS® VISION



**BT-M6Z02-RF**



Основной коммутационный (Master) радиомодуль для коммутации с термостатами BT-xx02-RF на 6 зон. Двухсторонняя радиокоммуникация, частота 868МГц.

**Совместим как с НО, так и с НЗ сервоприводами** (установка на встроенном конфигурационном переключателе). Один термостат может управлять несколькими зонами радиомодуля. К клеммам одной зоны можно подключить до 4 сервоприводов (общее число подключенных к модулю сервоприводов не должно превышать 12).

Светодиодная индикация состояния зон, напряжения и работы насоса.

Специальные возможности: задержка запуска насоса на 1 минуту, защита клапанов от залипания, возврат к заводским настройкам.

Степень защиты IP30. Радиус приема сигнала до 100 м на открытой местности.

Модель	Артикул WII	Артикул WID	Зоны	Электропитание
BT-M6Z02-RF	-	10036894	6 ЗОН	230 В
BT-M6Z02-RF	-	10036893	6 ЗОН	24 В



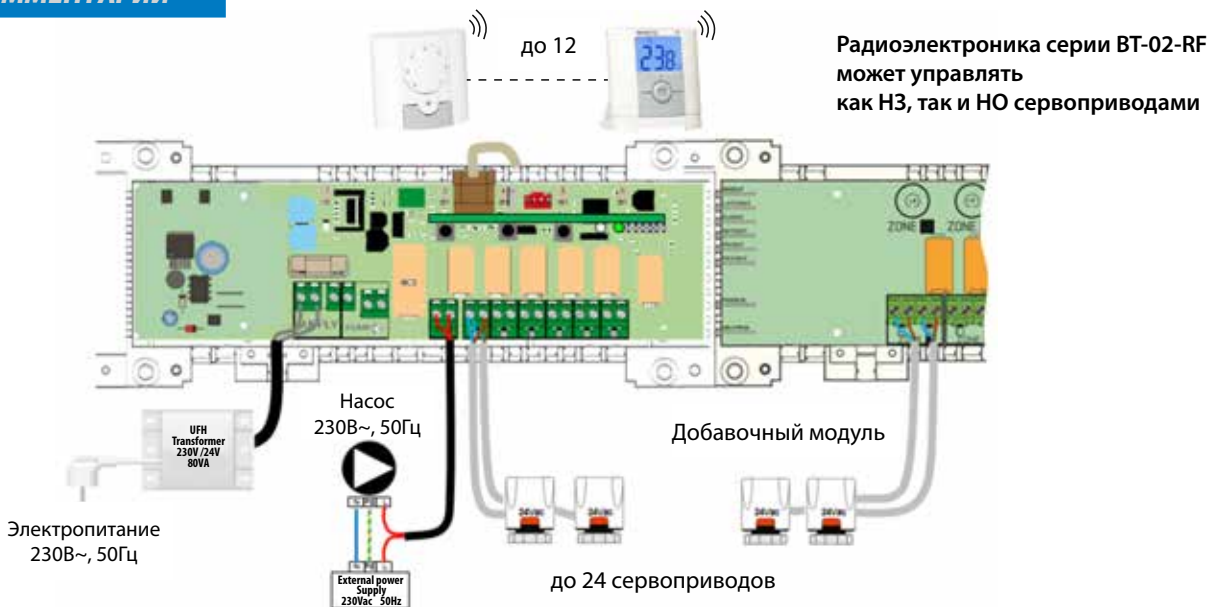
**BT-S4Z02-RF BT-S6Z02-RF**



Добавочные модули на 4 и 6 зон для расширения количества зон основного модуля BT-M6Z02-RF.

Модель	Артикул WII	Артикул WID	Зоны	Электропитание
BT-S4Z02-RF	-	10036915	4 ЗОНЫ	230 В
BT-S6Z02-RF	-	10036917	6 ЗОН	230 В

**КОММЕНТАРИЙ**



Работа в качестве автономной системы управления теплыми полами

Работа в качестве системы управления теплыми полами подключенной к Watts Vision через BT-CT02-RF



СИСТЕМА УМНЫЙ ДОМ WATTS® VISION



**BT-TH02-RF**



Программируемый радиотермостат для радиаторов с ЖК - дисплеем (программируемая радиоуправляемая термоголовка). Применяется в качестве электронной термостатической головки как в автономном рабочем режиме (см. стр. 14), так и в паре с термостатами в системе Watts® Vision.

- Диапазон регулирования : 5°C - 30°C шагом 0,5°C.
- Рабочие режимы: комфортный, пониженной температуры, защита от замерзания, автоматический (работа по программе), таймер
- Специальные функции: блокировка клавиатуры, возврат к заводским настройкам, **обнаружение открытого окна.**
- 9 заводских и 4 пользовательских недельных программы.
- Питание 2 батарейки AA 1.5B Alkaline.
- Защита: класс I, IP20.

Модель	Артикул WII	Артикул WID	Электропитание
BT-TH02-RF	P06086	10036919	2 батарейки AA LR03 1.5B

**КОММЕНТАРИЙ**

**Возможные варианты применения BT-TH02-RF**

Вариант1:  
автономная работа

Вариант2:  
BT-TH02-RF+BT-CT02-RF

Вариант3:  
BT-TH02-RF (до 49)+BT-xx02-RF+BT-CT02-RF



① Последовательность  
② инициализации

Комнатный термостат служит в качестве выносного датчика. Все термостаты BT-TH02-RF, зарегистрированные в одном помещении, работают синхронно.



**BT-FR02-RF**



Радиоприемное устройство, предназначенное для управления электрическими теплыми полами, электрическими обогревателями или сервоприводами. Скрытый монтаж. Двусторонняя радиосвязь 868 МГц. Реле 16А - 250В (живой контакт). Степень защиты IP20.

Два возможных режима регулирования:

- 1) по датчику инициализированного термостата (вариант 1 и 3)
- 2) по датчику пола, как в варианте 2 (опция, Sensor 10K, артикул 10013372, стр. 85).

Модель	Артикул WII	Артикул WID	Электропитание
BT-FR02-RF	-	10036881	230 В

**КОММЕНТАРИЙ**

**Возможные варианты применения BT-FR02-RF**

Вариант1: в паре с термостатом BT-xx02-RF



Комнатный термостат служит в качестве выносного датчика и задающего устройства температуры.

Вариант2: в паре с модулем BT-CT02-RF



Необходимо подключить выносной датчик Sensor 10K к BT-FR02-RF.

Вариант3: в паре с модулем BT-CT02-RF



BT-FR02-RF включает и выключает по команде модуля электрический или осветительный прибор.

Вариант4: с термостатом и модулем BT-FR02-RF (до 49)+BT-xx02-RF+BT-CT02-RF



① Последовательность  
② инициализации

## СИСТЕМА УМНЫЙ ДОМ WATTS® VISION

**BT-PR02-RF**

Радиуправляемая розетка для управления электрическими нагревательными приборами, включения и выключения любых электрических или осветительных приборов. Двухсторонняя радиосвязь 868МГц. Степень защиты IP20.

Модель	Артикул WII	Артикул WID	Электропитание
BT-PR02-RF	-	10036895	230В

**КОММЕНТАРИЙ****Возможные варианты применения BT-PR02-RF**

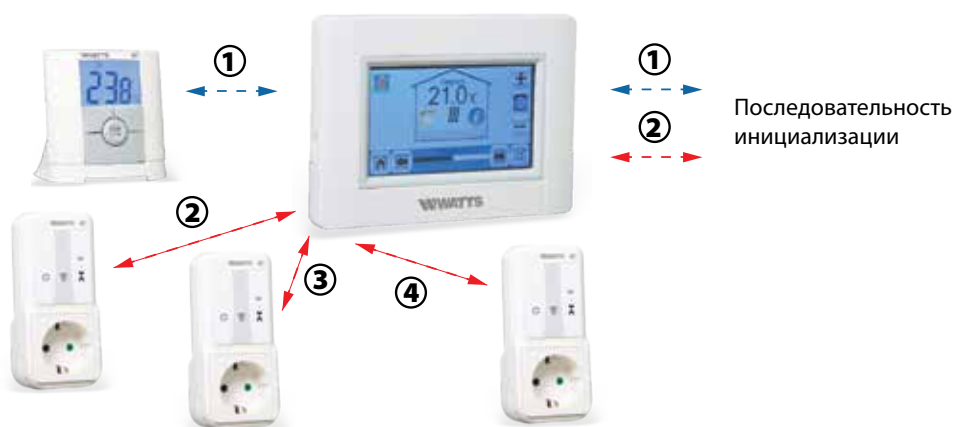
Вариант1: в паре с термостатом BT-xx02-RF  
В системе отопления



Вариант2: в паре с модулем BT-CT02-RF.  
BT-PR02-RF включает и выключает по команде модуля электрический или осветительный прибор.



Вариант4: с термостатом и модулем в системе отопления  
BT-PR02-RF (до 49)+BT-xx02-RF+BT-CT02-RF

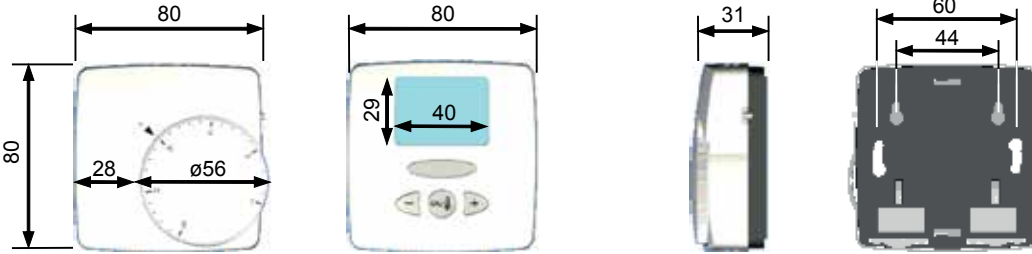
**ПРИНАДЛЕЖНОСТИ****SENSOR 10K**

Внешний термодатчик (датчик пола). Сенсор класса II для термостатов WATTS линеек BT, BT-RF, WFHT и EFHT для регулирования по температуре пола и для ограничения по температуре пола. R25 : 10 K.

Модель	Артикул WID
SENSOR 10K	10013372

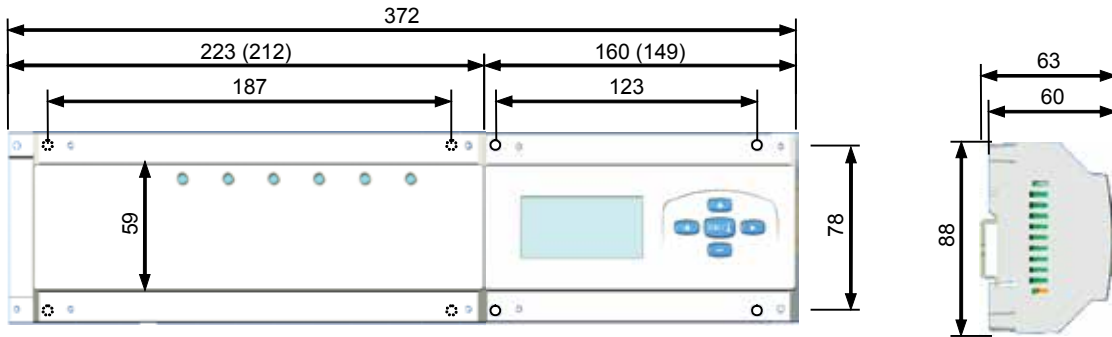
ГАБАРИТНЫЕ РАЗМЕРЫ

**WFHT-BASIC**      **WFHT-LCD**  
**WFHT-BASIC-RF**   **WFHT-LCD-RF**



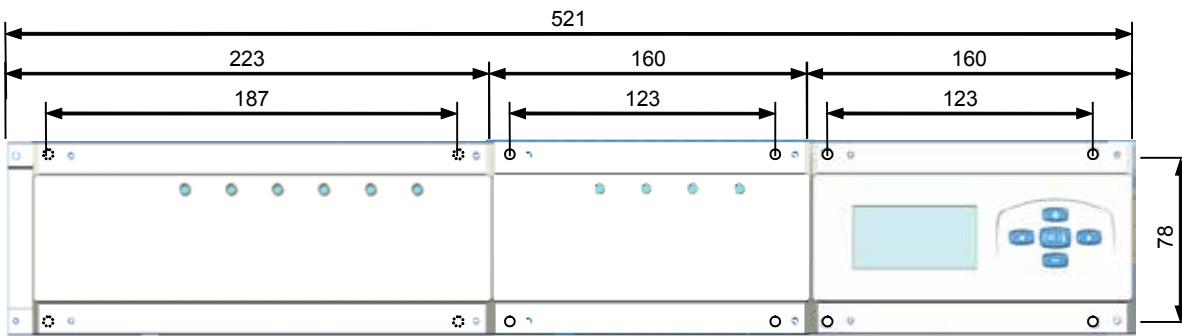
**WFHC-6**

**WFHC-TIMER**



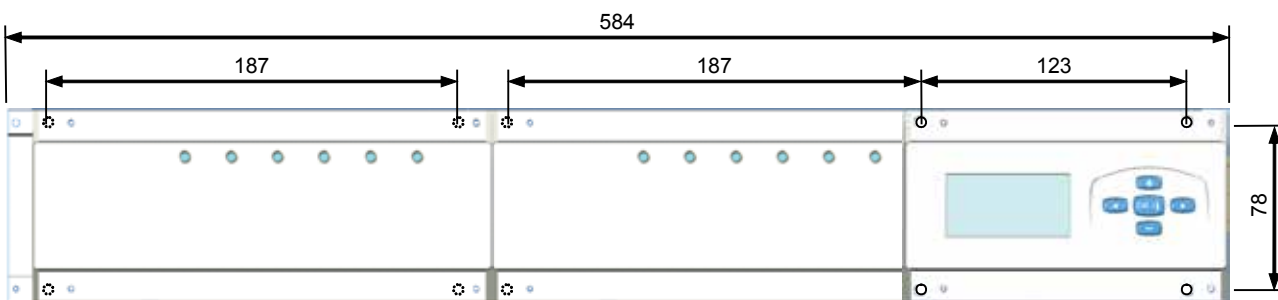
**WFHC-6**

**WFHC-4**



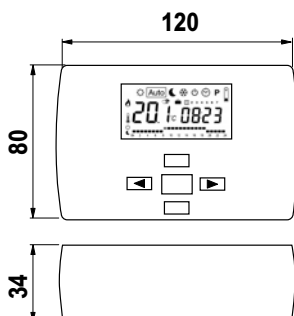
**WFHC-6**

**WFHC-4**

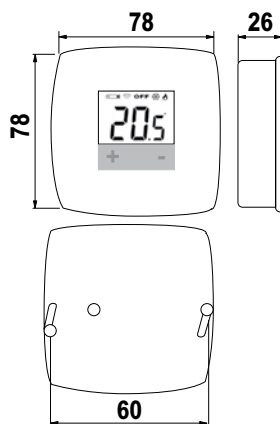


ГАБАРИТНЫЕ РАЗМЕРЫ

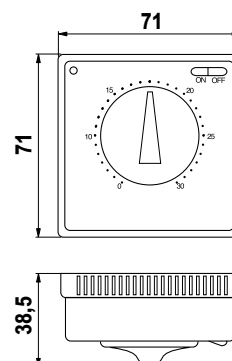
MILUX/MILUX-RF



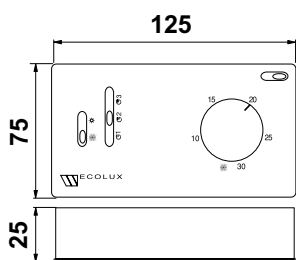
BELUX Digital



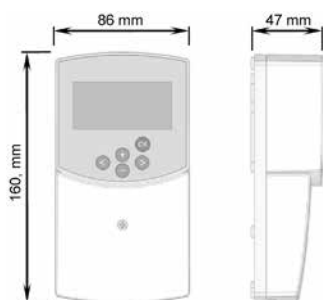
BELUXTI



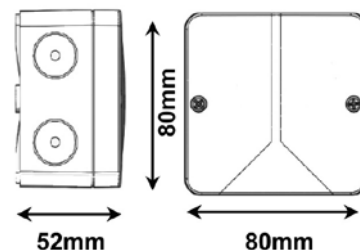
FAN OPEN  
FAN COMFORT 2T  
FAN COMFORT 4T



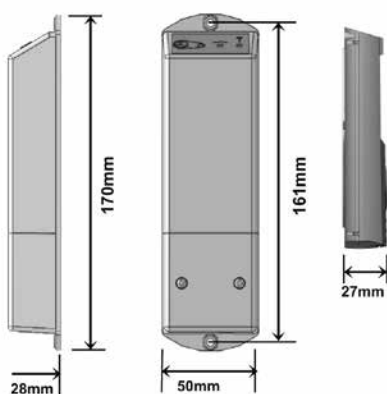
CLIMATIC CONTROL



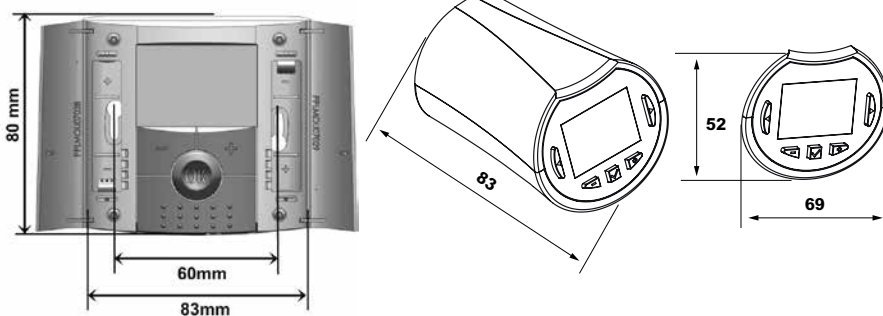
OS-RF



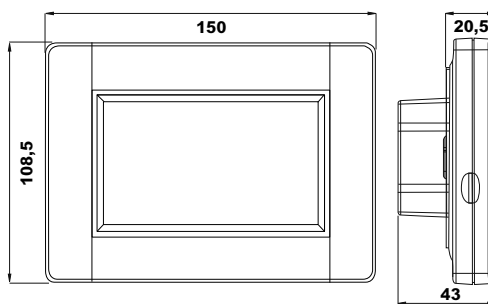
BT-D02-RF / BT-DP02-RF



BT-TH02-RF



BT-CT02-RF



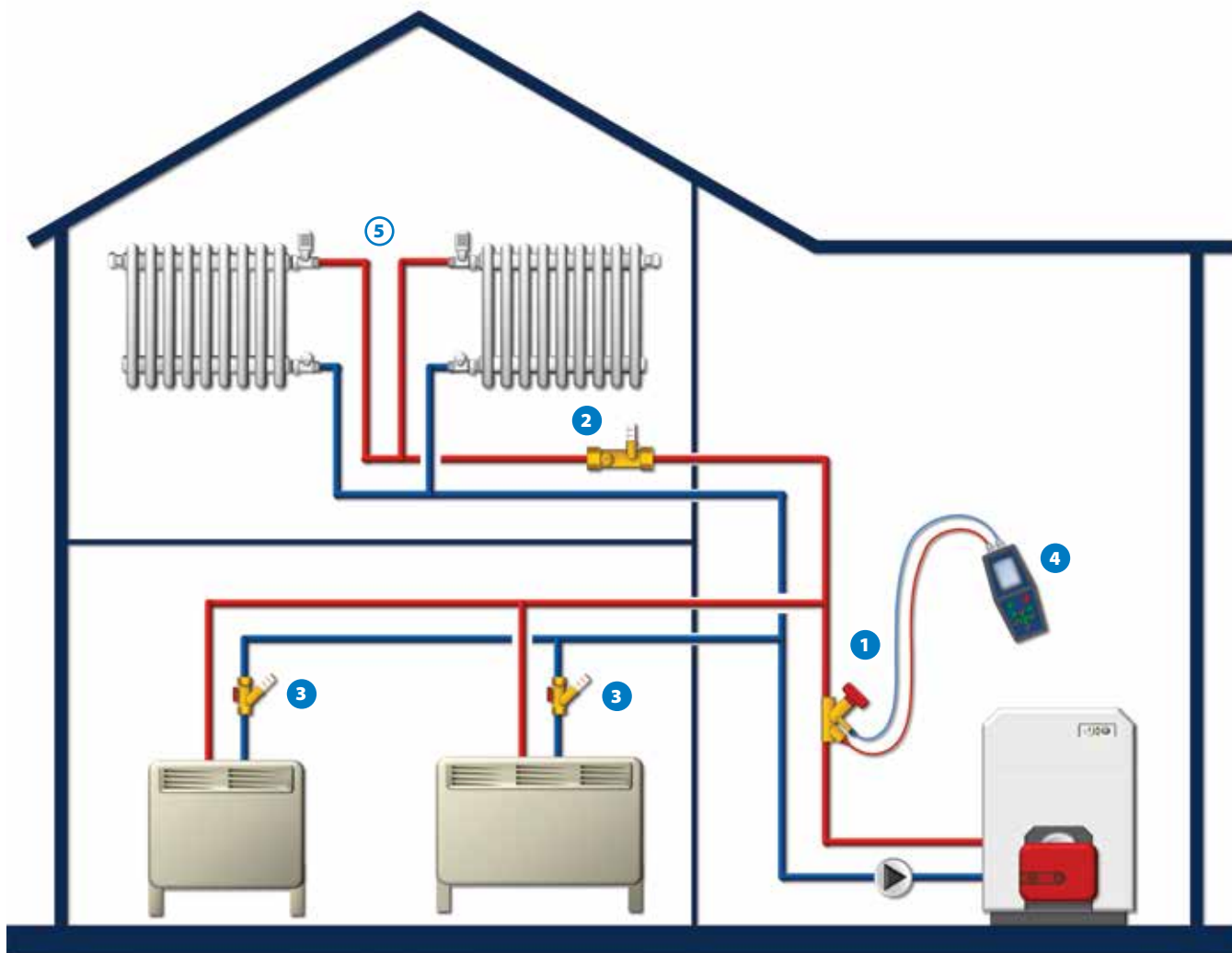
# Гидравлическая балансировка



Пример применения .....	88
Балансировочные клапаны WattFlow .....	89
Балансировочные клапаны FO-BV и VO-BV .....	91
Габаритные размеры .....	92



ПРИМЕР ПРИМЕНЕНИЯ



Упрощенная схема для демонстрации вариантов применения продуктов, представленных в данной главе

1 **FO-BV**  
стр. 91  
Балансировочный  
клапан FO-VB

2 **SRV-IG**  
стр.89  
Балансировочный  
клапан WattFlow BP

3 **SRVOL-AG**  
стр. 90  
Балансировочный  
клапан WattFlow OL

4 **BVT-SET**  
стр. 91  
Прибор для измерения  
перепада давления

5 **Глава А**  
стр. 5  
Терморегулирующая  
арматура для радиаторов

БАЛАНСИРОВОЧНЫЕ КЛАПАНЫ WATTFLOW



SRV-AG (WATTFLOW BP)



Балансировочный клапан WattFlow BP со встроенным расходомером. Регулирование расхода с визуальной индикацией текущего значения расхода. Широкий диапазон измерения расхода. Нет необходимости в использовании диаграмм и дополнительных устройств. Нет необходимости в поправочных коэффициентах в случае добавки антифриза в теплоноситель. Любое монтажное положение. Малая монтажная длина. Корпус – латунь, шкала – ударопрочная пластмасса. Уплотнения из EPDM. Пружины из нержавеющей стали. Макс. температура жидкости: 100 °С при максимальном рабочем давлении 10 бар (120 °С при давлении 6 бар)

Модель	Артикул WID	Подключение	Размер	Расход	Kvs
SRV-AG	10010138	1"HP	DN15	2-16 л/мин.	3.0
SRV-AG	10010140	1"HP	DN20	4-36 л/мин.	3.5
SRV-AG	10010152	1.1/4"HP	DN25	5-50 л/мин.	5.5
SRV-AG	10010154	1.1/2"HP	DN32	10-80 л/мин.	9.0



SRV-IG (WATTFLOW BP)



Балансировочный клапан WattFlow BP со встроенным расходомером. Регулирование расхода с визуальной индикацией текущего значения расхода. Широкий диапазон измерения расхода. Нет необходимости в использовании диаграмм и дополнительных устройств. Нет необходимости в поправочных коэффициентах в случае добавки антифриза в теплоноситель. Любое монтажное положение. Малая монтажная длина. Корпус – латунь, шкала – ударопрочная пластмасса. Уплотнения из EPDM. Пружины из нержавеющей стали. Макс. температура жидкости: 100 °С при максимальном рабочем давлении 10 бар (120 °С при давлении 6 бар) Функция **Memostop** – фиксация установленных значений расхода посредством двойного шпинделя при необходимости перекрытия клапана.

Модель	Артикул WID	Подключение	Размер	Расход	Kvs
SRV-IG	10010156	1" BP	DN25	5-50 л/мин.	5.5
SRV-IG	10010159	1.1/4" BP	DN32	10-80 л/мин.	9.0
SRV-IG	10010160	1.1/2" BP	DN40	15-120 л/мин.	13.0
SRV-IG	10010162	2" BP	DN50	20-200 л/мин.	18.0



SRV-KVSR (WATTFLOW BP)



Балансировочный клапан WattFlow BP со встроенным расходомером (обжимные фитинги под медную трубу). Регулирование расхода с визуальной индикацией текущего значения расхода. Широкий диапазон измерения расхода. Нет необходимости в использовании диаграмм и дополнительных устройств. Любое монтажное положение. Малая монтажная длина. Корпус – латунь, шкала – ударопрочная пластмасса. Нет необходимости в поправочных коэффициентах в случае добавки антифриза в теплоноситель. Корпус – латунь, шкала – ударопрочная пластмасса. Уплотнения из EPDM. Пружины из нержавеющей стали. Макс. температура жидкости: 100°С при максимальном рабочем давлении 10 бар (120°С при давлении 6 бар).

Модель	Артикул WID	Труба	Ном. размер	Расход	Kvs
SRV-KVSR	10010142	15мм	DN15	0.5-7л/мин.	1.3
SRV-KVSR	10010143	15мм	DN15	2-16л/мин.	3.0
SRV-KVSR	10010145	15мм	DN20	4-36л/мин.	3.5
SRV-KVSR	10010146	22мм	DN15	0.5-7л/мин.	1.3
SRV-KVSR	10010148	22мм	DN15	2-16л/мин.	3.0
SRV-KVSR	10010150	22мм	DN20	4-36л/мин.	3.5
SRV-KVSR	10010131	15-22мм	DN15	0.5-7л/мин.	1.3
SRV-KVSR	10010133	15-22мм	DN15	2-16л/мин.	3.0
SRV-KVSR	10010135	15-22мм	DN20	4-36л/мин.	3.5

## БАЛАНСИРОВОЧНЫЕ КЛАПАНЫ WATTFLOW

90



## SRVOL-AG / SRVOL-IG (WATTFLOW OL)



Балансировочный клапан WattFlow OL со встроенным расходомером (компактная конструкция). Регулирование расхода с визуальной индикацией текущего значения расхода. Широкий диапазон измерения расхода. Нет необходимости в использовании диаграмм и дополнительных устройств.

Любое монтажное положение. Малая монтажная длина.

Корпус – латунь, шкала – ударопрочная пластмасса. Уплотнения из EPDM. Пружины из нержавеющей стали.

Макс. температура жидкости: 100°C при максимальном рабочем давлении 6 бар (70°C при 10 бар).

Модель	Артикул WID	Подключение	Размер	Расход	Kvs
SRVOL-AG	10010098	3/4" HP	DN15	1-8 л/мин.	1.7
SRVOL-IG	10010101	1/2" BP	DN15	1-8 л/мин.	1.7
SRVOL-AG	10010106	1" HP	DN20	2-16 л/мин.	2.0
SRVOL-IG	10010108	3/4" BP	DN20	2-16 л/мин.	2.0



## SRVOL-KSVR



Балансировочный вентиль WattFlow BP со встроенным расходомером. Регулирование расхода с визуальной индикацией текущего значения расхода. Широкий диапазон измерения расхода. Нет необходимости в использовании диаграмм и дополнительных устройств. Любое монтажное положение. Малая монтажная длина. Корпус – латунь, шкала – ударопрочная пластмасса.

Балансировочный клапан WattFlow OL со встроенным расходомером (компактная конструкция, обжимные фитинги под медную трубу). Регулирование расхода с визуальной индикацией текущего значения расхода. Широкий диапазон измерения расхода. Нет необходимости в использовании диаграмм и дополнительных устройств.

Любое монтажное положение. Малая монтажная длина.

Корпус – латунь, шкала – ударопрочная пластмасса. Уплотнения из EPDM. Пружины из нержавеющей стали.

Макс. температура жидкости: 100°C при максимальном рабочем давлении 6 бар (70°C при 10 бар).

Модель	Артикул WID	Труба	Ном. размер	Расход	Kvs
SRV-IG	10010103	15 мм	DN20	1-8 л/мин.	1.7
SRV-IG	10010104	22 мм	DN20	1-8 л/мин.	1.7
SRV-IG	10010110	15 мм	DN20	2-16 л/мин.	2.0
SRV-IG	10010112	22 мм	DN20	2-16 л/мин.	2.0

## INBUS 6X8



Двойной штифтовой ключ для настройки балансировочных вентилей WattFlow BP. Шестигранник на 6 используется для установки вентиля, шестигранник на 8 для функции Memostop (фиксация настройки).

Модель	Артикул WID
INBUS 6 X 8	10013474

E

БАЛАНСИРОВОЧНЫЕ КЛАПАНЫ FO-BV И VO-BV



FO-BV



Балансировочный вентиль с резьбовыми присоединениями для систем отопления и водоснабжения. Вращение маховика регулирует размер проходного отверстия, меняя расход и перепад давления. Функция запираания, гидравлической балансировки, измерения расхода и перепада давления при помощи набора BVT-SET. Поле допуска коэффициента Kvs +/-3%. Значения Kv для каждого положения маховика вентиля для всех диаметров приведены в таблице. Корпус – латунь DZR. DN15-20. Рабочая температура: -10°C to +120°C (при температурах ниже 0°C только с антифризом, выше 100°C с добавлением жидкостей против кипения). PN25 (макс. 25бар до 100°C, макс. 20бар до 120°C).

Модель	Артикул WII	Артикул WID	Ном. размер	Kvs	Расход [л/мин]
FO-BV	FO-BV015	10028082	DN15	1,92	3,7 - 8,9
FO-BV	FO-BV020	10028083	DN20	3,67	8,3 - 19,5
FO-BV	FO-BV025	10028084	DN25	6,24	15,5 - 36,2
FO-BV	FO-BV032	10028085	DN32	12,54	32,4 - 75,0
FO-BV	FO-BV040	10028086	DN40	19,59	48,6 - 112,8
FO-BV	FO-BV050	10028087	DN50	29,72	91,2 - 210,6



VO-BV



Балансировочный вентиль с фланцевыми присоединениями для систем отопления и водоснабжения. Вращение маховика регулирует размер проходного отверстия, меняя расход и перепад давления. Функция запираания, гидравлической балансировки, измерения расхода и перепада давления при помощи набора BVT-SET. Поле допуска коэффициента Kvs +/-5%. Значения Kv для каждого положения маховика вентиля для всех диаметров приведены в таблице. Корпус из чугуна. Рабочая температура: -10°C to +120°C (при температурах ниже 0°C только с антифризом, выше 100°C с добавлением жидкостей против кипения). PN16.

Модель	Артикул WII	Артикул WID	Ном. размер	Расход [м³/ч]
VO-BV	VO-BV065	-	DN65	10,9 - 25,0
VO-BV	VO-BV080	-	DN80	23,0 - 55,3
VO-BV	VO-BV100	-	DN100	39,1 - 93,7
VO-BV	VO-BV125	-	DN125	60,7 - 143,1
VO-BV	VO-BV150	-	DN150	85,4 - 204,9
VO-BV	VO-BV200	-	DN200	150,7 - 361,7
VO-BV	VO-BV250	-	DN250	239,7 - 564,4
VO-BV	VO-BV300	-	DN300	339,0 - 921,6

BVT-SET



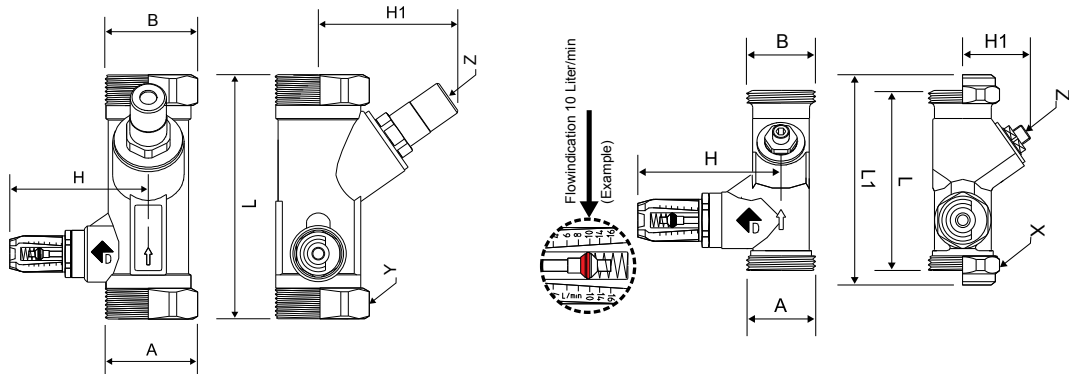
Набор для измерения и записи перепада давления и расхода в водяных системах отопления и водоснабжения:

- светодиодный цветной дисплей 2,2" .
  - 1200 вентиляей
  - до 20000 записей
  - зарядка и передача данных через разъем USB
- Номинальный диапазон измерения давления: от 1000 до 2000 кПа.  
 Рабочая температура воздуха: от -5 до + 50°C.  
 Температура жидкости: от -5 до +90°C.

Модель	Артикул WII	Артикул WID
BVT-SET	BVT-SET	-

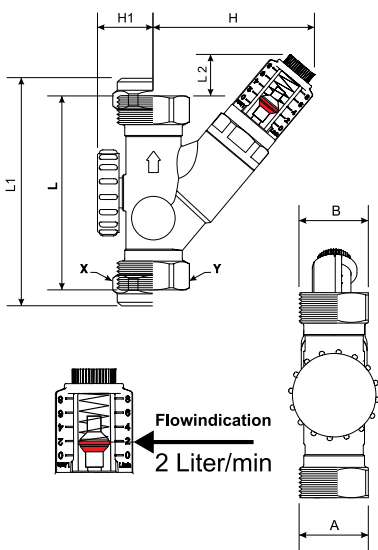
ГАБАРИТНЫЕ РАЗМЕРЫ

WATTFLOW BP



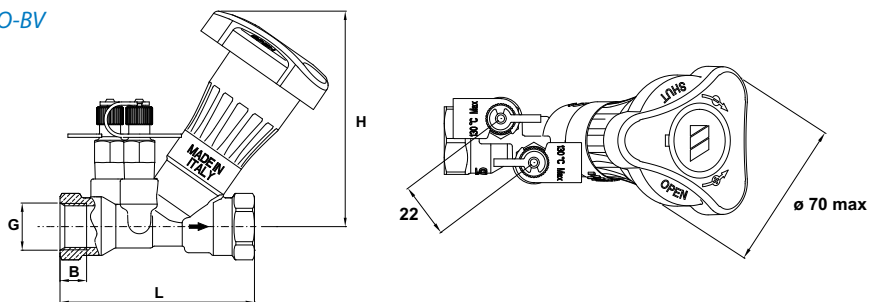
Артикул	Модель	Ном. размер	A	B	L	L1	H	H1	X	Y	Z
10010138	SRV15-AG	DN 15	1" HP	= A	86	---	68	37	---	---	SW 4
10010140	SRV20-AG	DN 20	1" HP	= A	86	---	68	37	---	---	SW 4
10010142	SRV15-KVSR	DN 15	15/22 мм	= A	86	106	68	37	SW 32	---	SW 4
10010143	SRV15-KVSR	DN 15	15/22 мм	= A	86	106	68	37	SW 32	---	SW 4
10010145	SRV15-KVSR	DN 20	15/22 мм	= A	86	106	68	37	SW 32	---	SW 4
10010146	SRV15-KVSR	DN 15	22 мм	= A	86	106	68	37	SW 32	---	SW 4
10010148	SRV15-KVSR	DN 15	22 мм	= A	86	106	68	37	SW 32	---	SW 4
10010150	SRV20-KVSR	DN 20	22 мм	= A	86	106	68	37	SW 32	---	SW 4
10010131	SRV15-KVSR	DN 15	15/22 мм	= A	86	106	68	37	SW 32	---	SW 4
10010133	SRV15-KVSR	DN 15	15/22 мм	= A	86	106	68	37	SW 32	---	SW 4
10010135	SRV15-KVSR	DN 20	15/22 мм	= A	86	106	68	37	SW 32	---	SW 4
10010156	SRV25-F	DN 25	1" BP	= A	120	---	73	69	---	SW 43	SW 6
10010159	SRV32-F	DN 32	1.1/4" BP	= A	135	---	77	77	---	SW 49	SW 6
10010160	SRV40-F	DN 40	1.1/2" BP	= A	153	---	80	78	---	SW 61	SW 6
10010162	SRV50-F	DN 50	2" BP	= A	176	---	85	87	---	SW 70	SW 6
10010152	SRV25-AG	DN 25	1.1/4" HP	= A	120	---	73	69	---	---	SW 6
10010154	SRV32-AG	DN 32	1.1/2" HP	= A	135	---	77	77	---	---	SW 6

WATTFLOW OL



Артикул	Ном. размер	A	B	L	L1	L2	H	H1	X	Y
10010098	DN 15	3/4" HP	= A	81	---	17	67	23	---	---
10010101	DN 15	1/2" BP	= A	81	---	17	67	23	---	SW 27
10010103	DN 20	15 мм	= A	86	106	7	71	27	SW 32	---
10010104	DN 20	22 мм	= A	86	106	7	71	27	SW 32	---
10010106	DN 20	1" HP	= A	86	---	15	71	27	---	---
10010108	DN 20	3/4" BP	= A	86	---	15	71	27	---	SW 34
10010110	DN 20	15 мм	= A	86	106	5	71	27	SW 32	---
10010112	DN 20	22 мм	= A	86	106	5	71	27	SW 32	---

FO-BV



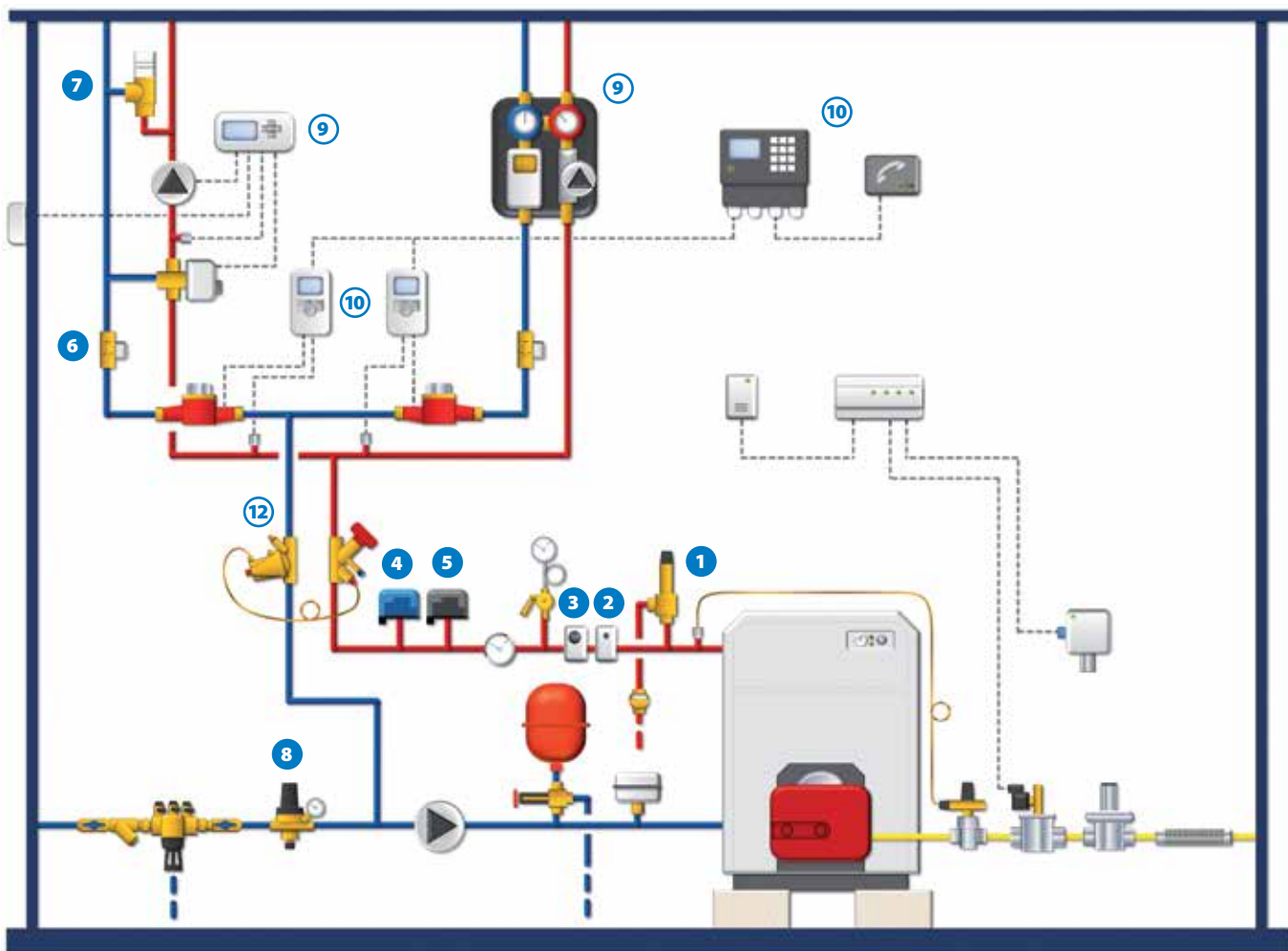
DN	G	H	L	B
15	1/2"	98	87,8	17,5
20	3/4"	98	95,9	19,0
25	1"	98	100,0	22,5
32	1.1/4"	118,3	117,5	24,8
40	1.1/2"	120,4	127,0	24,8
50	2"	130,6	145,3	29,2

## Предохранительная арматура и автоматика



Пример применения .....	94	Перепускные клапаны .....	103
Предохранительный клапан .....	95	Реле протока и давления .....	104
Группы безопасности котла.....	98	Погружные котловые термостаты .....	105
Регуляторы тяги твердотопливных котлов .....	100	Расширительные баки и принадлежности .....	106
Термоклапаны для твердотопливных котлов .....	101	Габаритные размеры .....	106
Автоматические подпиточные клапаны.....	102		

ПРИМЕР ПРИМЕНЕНИЯ



Упрощенная схема для демонстрации возможности применения продуктов, представленных в данной главе

- |  |  |  |   |  |
|--|--|--|---|--|
| <p><b>1</b></p>  <p><b>VST</b><br/>стр. 95</p> <p>Предохранительный клапан</p>    | <p><b>2</b></p>  <p><b>TC</b><br/>стр. 105</p> <p>Погружной термостат</p>               | <p><b>3</b></p>  <p><b>TRB100</b><br/>стр. 105</p> <p>Двойной погружной термостат</p>                         | <p><b>4</b></p>  <p><b>PRM</b><br/>стр. 104</p> <p>Реле давления</p> | <p><b>5</b></p>  <p><b>PRMIN</b><br/>стр. 104</p> <p>Реле минимального давления</p> |
| <p><b>6</b></p>  <p><b>RDF</b><br/>стр. 102</p> <p>Обратный клапан</p>            | <p><b>7</b></p>  <p><b>466</b><br/>стр. 103</p> <p>THERMATIC<br/>Перепускной клапан</p> | <p><b>8</b></p>  <p><b>ALM</b><br/>стр. 102</p> <p>ALIMAT<br/>Клапан автоматической подпитки с манометром</p> |   |  |
| <p><b>9</b></p>  <p><b>Глава D</b><br/>стр. 67</p> <p>Управляющая электроника</p> | <p><b>Глава E</b><br/>стр. 89</p>  <p>Гидравлическая балансировка</p>                   | <p><b>12</b></p>   |   |  |

ПРЕДОХРАНИТЕЛЬНЫЕ КЛАПАНЫ



VST

Предохранительный сбросной мембранный клапан с фиксированным порогом срабатывания (сбросное отверстие на один размер больше присоединительного). Корпус из латуни CW617N. Рабочее давление 10 бар. Допустимое превышение давления 10%. Порог срабатывания при превышении до 20%. Максимальная рабочая температура 120 °С. Внутренняя резьба, в присоединительном и сбросном отверстиях.

Модель	Артикул WII	Артикул WID	Размер	Рн, бар
VST	0212122	-	1/2" x 3/4"	2.25
VST	0212125	-	1/2" x 3/4"	2.5
VST	0212127	-	1/2" x 3/4"	2.7
VST	0212130	10004595	1/2" x 3/4"	3.0
VST	0212135	-	1/2" x 3/4"	3.5
VST	0212140	-	1/2" x 3/4"	4.0
VST	0212145	-	1/2" x 3/4"	4.5
VST	0212150	-	1/2" x 3/4"	5.0
VST	0212154	-	1/2" x 3/4"	5.4
VST	0212160	-	1/2" x 3/4"	6.0
VST	0213122	-	3/4" x 1"	2.25
VST	0213125	-	3/4" x 1"	2.5
VST	0213127	-	3/4" x 1"	2.7
VST	0213130	10004595	3/4" x 1"	3.0
VST	0213135	-	3/4" x 1"	3.5
VST	0213140	10004597	3/4" x 1"	4.0
VST	0213145	-	3/4" x 1"	4.5
VST	0213150	-	3/4" x 1"	5.0
VST	0213154	-	3/4" x 1"	5.4
VST	0213160	-	3/4" x 1"	6.0
VST	0214122	-	1" x 1.1/4"	2.25
VST	0214125	-	1" x 1.1/4"	2.5
VST	0214127	-	1" x 1.1/4"	2.7
VST	0214130	10004616	1" x 1.1/4"	3.0
VST	0214135	-	1" x 1.1/4"	3.5
VST	0214140	-	1" x 1.1/4"	4.0
VST	0214145	-	1" x 1.1/4"	4.5
VST	0214150	-	1" x 1.1/4"	5.0
VST	0214154	-	1" x 1.1/4"	5.4
VST	0214160	--	1" x 1.1/4"	6.0

Модель	Давление (бар)			Диафрагма, мм	Мембрана, см²	Kv	Сброс, кг/ч	Мощность котла, кВт
	Установки	Полного открытия	Закрытия					
1/2" x 3/4"	2,25	2,475	1,80				205,67	119,29
	2,50	2,75	2,00				221,4	128,41
	2,70	2,97	2,16				233,78	135,59
	3,00	3,30	2,40				253,74	147,17
	3,50	3,85	2,80	15	1,767	0,71	284,07	164,76
	4,00	4,40	3,20				318,07	164,76
	4,50	4,95	3,60				344,78	199,97
	5,00	5,50	4,00				376,39	218,3
	5,40	5,94	4,32				399,7	231,24
	6,00	6,60	4,80				442,81	256,83

Модель	Давление (бар)			Диафрагма, мм	Мембрана, см²	Kv	Сброс, кг/ч	Мощность котла, кВт	
	Установки	Полного открытия	Закрытия						
3/4" x 1"	2,25	2,475	1,80					412,01	238,96
	2,50	2,75	2,00					443,52	257,24
	2,70	2,97	2,16					468,31	271,62
	3,00	3,30	2,40					508,30	294,81
	3,50	3,85	2,80	20	3,1416	0,80	569,04	330,04	
	4,00	4,40	3,20				637,17	369,55	
	4,50	4,95	3,60				690,67	400,58	
	5,00	5,50	4,00				753,98	437,31	
	5,40	5,94	4,32				804,25	466,50	
	6,00	6,60	4,80				887,04	514,48	

Модель	Давление (бар)			Диафрагма, мм	Мембрана, см²	Kv	Сброс, кг/ч	Мощность котла, кВт
	Установки	Полного открытия	Закрытия					
1" x 1.1/4"	2,25	2,475	1,80				271,37	331,37
	2,50	2,75	2,00				615,03	356,71
	2,70	2,97	2,16				649,41	376,65
	3,00	3,30	2,40				704,86	408,82
	3,50	3,85	2,80	25	4,9087	0,71	789,09	457,67
	4,00	4,40	3,20				883,56	512,46
	4,50	4,95	3,60				957,75	555,49
	5,00	5,50	4,00				1045,55	606,42
	5,40	5,94	4,32				1120,24	649,79
	6,00	6,60	4,80				1230,06	713,43



ПРЕДОХРАНИТЕЛЬНЫЕ КЛАПАНЫ

**SVH**



Предохранительный сбросной мембранный клапан с фиксированным порогом срабатывания (сбросное отверстие на один размер больше присоединительного). Корпус из латуни CW617N. Пластмассовый колпачок для ручного сброса. Никель-хромированная стальная пружина. Максимальная рабочая температура 110 °С. Внутренняя резьба, в присоединительном и сбросном отверстиях. Содержание гликоля до 50%.

Модель	Артикул WII	Артикул WID	Размер	Рн, бар
SVH	0216115	10004636	1/2" x 3/4"	1,5
SV	0216118	10004637	1/2" x 3/4"	1,8
SV	0216120	10004708	1/2" x 3/4"	2.0
SVH	0215125	10004638	1/2" x 3/4"	2.5
SVH	0215130	10004639	1/2" x 3/4"	3.0
SVH	0217215	10004730	3/4" x 1"	1.5
SV	0217618	10004738	3/4" x 1"	1.8
SVH	0217625	10004739	3/4" x 1"	2.5
SVH	0217630	10004740	3/4" x 1"	3.0
SVH	0218615	10004754	1" x 1.1/4"	1.5
svH	0218618	10004755	1" x 1.1/4"	1.8
SVH	0218625	10004757	1" x 1.1/4"	2.5
SVH	0218630	10004760	1" x 1.1/4"	3.0
SVH	0218604	10004748	1" x 1.1/4"	4.0
SVH	0219615	10004772	1.1/4" x 1.1/2"	1.5
SVH	0219625	10004774	1.1/4" x 1.1/2"	2.5
SVH	0219630	10004775	1.1/4" x 1.1/2"	3.0

**SVM**



Предохранительный сбросной мембранный клапан с фиксированным порогом срабатывания (сбросное отверстие на один размер больше присоединительного). С манометром 0-4 бар с присоединением 1/4". Допустимо использование с антифризом (гликоль) до 50%.

Модель	Артикул WII	Артикул WID	Размер	Рн, бар
SVM	0215725	10004647	1/2"	2.5
SVM	0215730	10004648	1/2"	3.0

**MSL**



Предохранительный мембранный клапан.  
Корпус из латуни CW617N.

**Сбросное и присоединительное отверстия одного типоразмера.**  
Присоединительное отверстие 1/2" НР, сбросное отверстие – 1/2" ВР.  
Пластмассовый колпачок для ручного сброса.  
Никель-хромированная стальная пружина.  
Рабочая температура от -10° до +110 °С.  
Допустимо использование с антифризом (гликоль) до 50%.

Модель	Артикул WII	Артикул WID	Размер	Рн, бар
MSL	0206115	10004383	1/2"	1.5
MSL	0206525	10004393	1/2"	2.5
MSL	0206530	10004384	1/2"	3.0
MSL	0206540	10004395	1/2"	4.0
MSL	0206150	-	1/2"	5.0
MSL	0206160	10004385	1/2"	6.0
MSL	0206170	-	1/2"	7.0
MSL	0206180	10026076	1/2"	8.0
MSL	0206190	-	1/2"	9.0
MSL	0206199	10004386	1/2"	10.0

ПРЕДОХРАНИТЕЛЬНЫЕ КЛАПАНЫ

**MSV**

Аналог MSL, но присоединительное отверстие – 1/2" ВР.



Модель	Артикул WII	Артикул WID	Размер	bar
MSV	0207110	10004706	1/2"	1.0
MSV	0207115	10004474	1/2"	1.5
MSV	0207525	10004476	1/2"	2.5
MSV	0207530	10004477	1/2"	3.0
MSV	0207540	10026079	1/2"	4.0
MSV	0207150	-	1/2"	5.0
MSV	0207160	10004478	1/2"	6.0
MSV	0207170	10004473	1/2"	7.0
MSV	0207180	-	1/2"	8.0
MSV	0207190	-	1/2"	9.0
MSV	0207199	10026078	1/2"	10.0

**PT-684**

Комбинированный предохранительный клапан для защиты от превышения параметров температуры и давления с функцией сброса избыточного давления. Температура срабатывания установлена + 92 °C (+/-3 °C). Рабочее давление 10 бар. Имеются исполнения с присоединительным отверстием с внутренней резьбой и с фитингом для присоединения к медной трубе. Корпус – латунь. Пружина – нержавеющая сталь. Мембрана – EPDM (применима для питьевой воды). Допустимы вертикальное и горизонтальное положение монтажа (горизонтальное только со сбросным отверстием вниз).



Модель	Артикул WII	Артикул WID	Размер	Рн, бар
PT-684	68403	10027171	1/2" HP x 1/2" ВР	7
PT-684	68404	10027334	1/2" HP x 1/2" ВР	10
PT-684	68450	10004625	3/4" HP x 3/4" ВР	3
PT-684	68451	-	3/4" HP x 3/4" ВР	4
PT-684	68452	10025984	3/4" HP x 3/4" ВР	6
PT-684	68453	10027172	3/4" HP x 3/4" ВР	7
PT-684	68455	10025985	3/4" HP x 3/4" ВР	10



**MSL/PT**

Комбинированный предохранительный клапан для защиты от превышения параметров температуры и давления с функцией сброса избыточного давления.

Nominal temperature: 92C. Рабочее давление 10 бар.

Корпус – латунь. Пружина – нержавеющая сталь. Мембрана – EPDM (применима для питьевой воды).

Модель	Артикул WII	Артикул WID	Размер	Рн, бар
MSL/PT	0206930	-	3/4"	3
MSL/PT	0206940	-	3/4"	4
MSL/PT	0206960	-	3/4"	6
MSL/PT	0206970	-	3/4"	7
MSL/PT	0206999	-	3/4"	10

ГРУППЫ БЕЗОПАСНОСТИ КОТЛА



**KSG-MS**

Группа безопасности котла для защиты закрытых систем отопления до 50 кВт. Включает в себя предохранительный клапан с порогом срабатывания 3 бара, автоматический воздухоотводчик (с запорным клапаном) MKV10R и манометр MHR63/4-3/8", установленные на латунной консоли в теплоизолирующем кожухе. Подключение 1" ВР.

Модель	Артикул WII	Артикул WID
KSG-MS/VM1530/ISO	0273330	10005311



**KSG 30**

Группа безопасности котла для защиты закрытых систем отопления до 50 кВт. Включает в себя предохранительный клапан SVH 1/2" с порогом срабатывания 3 бара, автоматический воздухоотводчик (с запорным клапаном) MKV10R и манометр MHR63/4-3/8", установленные на стальной консоли с гальваническим покрытием. Подключение 1" ВР.

Модель	Артикул WII	Артикул WID
KSG 30	0270130	10005198



**KSG 30/ISO**

Группа безопасности котла для защиты закрытых систем отопления. Включает в себя предохранительный клапан с порогом срабатывания 3 бара, автоматический воздухоотводчик (с запорным клапаном) MKV10R и манометр MHR6 3/4-3/8", установленные на стальной консоли с гальваническим покрытием в теплоизоляционном кожухе (класс огнезащиты II, без хлорфторуглеродов (фреонов)). Подключение 1" ВР.

Модель	Артикул WII	Артикул WID	T. max
KSG 30/ISO 2	0271130	10005227	60° C SVH 1/2", до 50 кВт
KSG 30/20M-ISO	0270136	10005204	60° C SVH 3/4", до 100 кВт
KSG 30/25M-ISO80	0270137	10005205	90° C SVH 1", до 200 кВт



**KSG 30 N**

Группа безопасности котла для защиты закрытых систем отопления до 50 кВт. Представляет собой предохранительный клапан и автоматический воздухоотводчик в едином латунном корпусе с присоединенным манометром в теплоизоляционном кожухе (класс огнезащиты II, без хлорфторуглеродов (фреонов)). Компактная конструкция. Подключение 1" ВР.

Модель	Артикул WII	Артикул WID
KSG 30 N	0272030	10005232

**ГРУППЫ БЕЗОПАСНОСТИ КОТЛА**

**KSG 30 G**

Группа безопасности котла для защиты закрытых систем отопления до 50 кВт. Включает в себя предохранительный клапан с порогом срабатывания 3 бара, автоматический воздухоотводчик (с запорным клапаном) MKV10R и манометр MHR6 3/4-3/8", установленные на чугунной консоли (с гальваническим покрытием). Подключение 1"BP.

Модель	Артикул WII	Артикул WID
KSG 30 G	0270230	10005216


**KSG30G/ISO1**

Аналог KSG 30/G дополнительно с изоляцией. Класс огнезащиты I.

Модель	Артикул WII	Артикул WID
KSG30G/ISO1	-	10005229


**ISO 1**

Изоляционный кожух для групп безопасности KSG/G и KSG. Полиуретан, класс огнезащиты B1, без хлорфторуглеродов (фреонов).

Модель	Артикул WII	Артикул WID
ISO1	-	10005221


**ISO 2**

Изоляционный кожух для групп безопасности KSG30. Полистирол, класс огнезащиты B2, без хлорфторуглеродов (фреонов).

Модель	Артикул WII	Артикул WID
ISO2	-	10005222

РЕГУЛЯТОРЫ ТЯГИ ТВЕРДОТОПЛИВНЫХ КОТЛОВ

**RT**



Регулятор тяги для твердотопливного котла.  
 – артикул 10004855 (0234200) – одинарный термочувствительный элемент  
 – артикул 10004852 (0234100) – двойной термочувствительный элемент  
 Диапазон регулирования температуры от 40 до 100 °С. Крепежная резьба 3/4".  
 Термочувствительные элементы из воска.

Модель	Артикул WII	Артикул WID	Ход	Длина цепи
RT20	0234100	10004852	60 мм	125 см
RT10	0234200	10004855	80 мм	125 см



**RT10N**



Регулятор тяги для твердотопливного котла с одинарным термочувствительным элементом.  
 Диапазон регулирования температуры от 30 до 100 °С. Крепежная резьба 3/4".  
 Термочувствительные элементы из воска.  
 Вертикальное или горизонтальное положение монтажа.

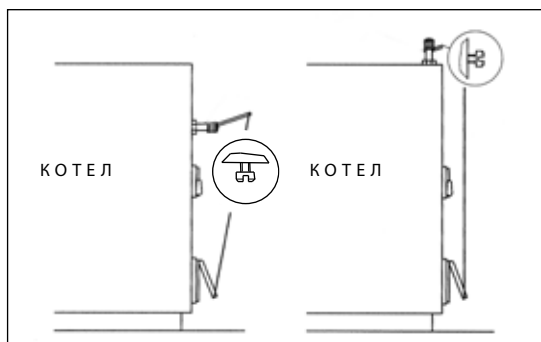
Модель	Артикул WII	Артикул WID	Ход	Длина цепи
RT10N	0234300	10030719	60 - 80мм	125 см

**КОММЕНТАРИЙ**



- Компактный и эргономичный дизайн.
- Усилие 0,75кг при длине рычага 80мм, 1кг при длине рычага 60мм.
- Простая установка и считывание температуры при помощи двух окошек в рукоятке.
- Вертикальное и горизонтальное положение монтажа (см. рисунок ниже)

Материалы	
Гильза	Латунь
Рукоятка и корпус	Термостойкий пластик
Цепь и рычаг	Гальванизированная сталь
Резьбовое подключение	G3/4" HP по UNI-ISO228/1
Погружная гильза	3/4" x 71,0 мм
Термочувствительный элемент	Одинарный, с восковым наполнением



**ЗАЩИТНЫЕ ТЕРМОКЛАПАНЫ ДЛЯ ТВЕРДОТОПЛИВНЫХ КОТЛОВ**

**STS**



Термоклапан для защиты твердотопливных котлов от перегрева с температурой срабатывания 97 °С.

Подключение к котлу через погружную гильзу. Длина гильзы 145мм. Резьба подключения: 1/2"НР. Двойной чувствительный элемент.

Максимальный расход при открытом клапане 6500 л/ч при давлении 8 бар.

Максимальная температура в режиме протока (при открытом клапане) 107 °С.

Модель	Артикул WII	Артикул WID	Подключение	Капилляр
STS20	0232120	10004842	3/4" ВР	1300 мм
STS20/200	0232220	10004849	3/4" ВР	2000 мм

**STS20.S**



Термоклапан для защиты твердотопливных котлов от перегрева с различными температурами срабатывания.

Подключение к котлу через погружную гильзу. Длина гильзы 145мм. Резьба подключения: 1/2"НР. Двойной чувствительный элемент.

**Поворотное (на 360°)** соединение капилляра облегчает монтаж.

Максимальный расход при открытом клапане 6500 л/ч при давлении 8 бар.

DK/STS: ремонтный набор клапанов STS и STS20.S, состоящий из пружины и штока клапана.

Модель	Артикул WII	Артикул WID	Подключение	Т срабатывания	Капилляр
STS20.S	0232623	10027613	3/4" ВР	55°С	1300 мм
STS20.S	0232621	10027614	3/4" ВР	85°С	1300 мм
STS20.S	0232622	10027616	3/4" ВР	93°С	1300 мм
STS20.S	0232620	10027617	3/4" ВР	97°С	1300 мм
STS20.S	0232625	10027618	3/4" ВР	97°С	2000 мм
STS20.S	0232626	10027619	3/4" ВР	97°С	4000 мм
STS20.S	0232624	10027615	3/4" ВР	103°С	1300 мм
DK/STS		10005461			ремонтный набор

**ТН**

Запасная гильза для клапанов STS20 и STS20.S.



Модель	Артикул WII	Артикул WID	Размер
ТН	0299014	10005460	1/2" НР

АВТОМАТИЧЕСКИЕ ПОДПИТОЧНЫЕ КЛАПАНЫ



**ALIMAT (AL, ALM)**

Подпиточный клапан для закрытых систем отопления со встроенным обратным клапаном, ручным запорным клапаном, фильтром грубой очистки (стальная сеточка). Корпус из латуни. Ударопрочный пластмассовый колпачок.

Подключение для манометра 1/4" ВР.

Макс. допустимое давление на входе 10 бар. Максимальный расход: 1,8 м³/ч.

Диапазон регулирования давления на выходе от 0,3 до 4 бар.

Модель	Артикул WII	Артикул WID	Подключение
AL	0240100	10004866	1/2" НР x 1/2" ВР без манометра
ALM	0240200	10025851	1/2" НР x 1/2" ВР с манометром



**ALD**

Подпиточный клапан для закрытых систем отопления со встроенным обратным клапаном, ручным запорным клапаном, фильтром грубой очистки (стальная сеточка). Корпус из латуни. Ударопрочный пластмассовый колпачок.

Подключение для манометра 1/4" ВР. Штуцер для шланга 1/2" на входе.

Макс. допустимое давление на входе 10 бар. Максимальный расход: 1,8 м³/ч.

Диапазон регулирования давления на выходе от 0,3 до 4 бар.

Модель	Артикул WII	Артикул WID	Подключение
ALD	0240105	10004877	1/2" НР x 1/2" ВР без манометра
ALMD	0240205	10004889	1/2" НР x 1/2" ВР с манометром



**ALOD**

Аналог ALD, только с латунным колпачком.

Модель	Артикул WII	Артикул WID	Подключение
ALOD	0240115	10004884	1/2" НР x 1/2" ВР без манометра
ALOMD	0240215	10004890	1/2" НР x 1/2" ВР с манометром



**RDF**

Обратный клапан с ручным запорным клапаном – для систем отопления с циркуляционным насосом, работой которого управляет термостат. Корпус из латуни CW617N, ударопрочный пластмассовый маховик. Мах. рабочее давление 10 бар. Давление открытия 25-26 мбар. Рабочая температура 105 °С. Мах. допустимая температура 130 °С.

Модель	Артикул WII	Артикул WID	Подключение
RDF	0262125	10027214	1" ВР
RDF	0262132	10027215	1.1/4" ВР

ПЕРЕПУСКНЫЕ КЛАПАНЫ



**466 (THERMATIC)**

Перепускной, предохранительный клапан, применяется в системах отопления с автоматическим и ручным регулированием радиаторов (термостатические головки, зонные клапаны, вентили). Корпус латунь, колпачок пластмасса. Номинальное давление 10 бар. Срабатывание при превышении давления на 10-15%. Мах. рабочая температура 110 °С.

Модель	Артикул WII	Артикул WID	Подключение	Диапазон
466	4660C12	-	1/2" ВР x 1/2" ВР	0,05 - 0,7 бар
466	4661C34	-	3/4" ВР x 3/4" ВР	0,05 - 0,7 бар
466	4662C1	-	1" ВР x 1" ВР	0,05 - 0,7 бар



**USVR 16**

Перепускной клапан. Малый вес. Мах. рабочее давление 10 бар. Мах. рабочая температура 110°С. Диапазон регулирования 0,06 – 0,36 бар. Допустимо использование с антифризом (гликоль до 50%).

Модель	Артикул WII	Артикул WID	Подключение
USVR 16	0265216	10005171	3/4"



**USVR**

Перепускной, предохранительный клапан, применяемый в системах отопления с автоматическим и ручным регулированием радиаторов (термостатические головки, зонные клапаны). Входное отверстие – внутренняя резьба, выходное отверстие наружная резьба. Корпус и колпачок – латунь. Пластмассовая настроечная головка. Регулирование перепуска: 0 – клапан полностью открыт, 7 – близко к закрытию, перепад давления = 0,5 бар. Мах. рабочее давление 6 бар. Срабатывание при превышении давления на 10-15%. Мах. рабочая температура 110 °С.

Модель	Артикул WII	Артикул WID	Подключение	Диапазон
USVR	0265220	10005172	3/4" ВР x 3/4" НР	0,03 - 0,50 бар
USVR	0265225	10005174	1" ВР x 1" НР	0,03 - 0,55 бар
USVR	0265232	10005175	1/4" ВР x 1.1/4" НР	0,06 - 0,46 бар



**USVL**

Перепускной клапан. Подключение через накидные гайки 3/4".  
 Макс. рабочее давление 10бар. Макс. рабочая температура 110°С.  
 Диапазон установки: 0,03 - 0,5 бар. Макс. содержание гликоля до 50%.

Модель	Артикул WII	Артикул WID	Подключение
USVL 16	0265118	10005170	3/4" НГ

**КОММЕНТАРИЙ**

**Перепускные клапаны**

**Выбор**

Выбор перепускного клапана осуществляется на основании пропускной способности байпаса, которая составляет как правило 25-30% расхода трубопровода. Для того чтобы защитить систему от превышения давления (необходимо иметь кривую расхода циркуляционного насоса).

В случае отсутствия точных данных по давлению, руководствуются данными расхода системы, которая должна быть защищена от избыточного давления,

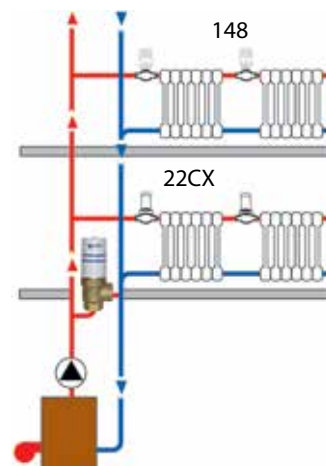
подбирая клапан следующим образом:

до 1750 л/ч – DN 1/2", до 3500 л/ч – DN 3/4"

до 7000 л/ч – DN 1", до 12000 л/ч – DN 1.1/4"

**Монтаж**

Перепускные клапаны устанавливаются на подающем трубопроводе насоса, соединяя его с обратным трубопроводом. Монтаж производится в соответствии со стрелкой на корпусе клапана.





РЕЛЕ ПРОТОКА И ДАВЛЕНИЯ

104



**FLU25PL**

Реле протока для монтажа на трубопроводах DN 1" - 8" в комплекте с 4 пластинками (ламели) для различных диаметров трубопроводов.  
 Корпус из пластика. Латунный присоединительный фитинг.  
 Реле с переключающимися контактами 6 А, 230 В, 50Гц.  
 Макс. рабочее давление жидкости 10 бар.  
 Макс. рабочая температура жидкости 110 °С.  
 Макс. температура воздуха в помещении 60 °С.

Модель	Артикул WII	Артикул WID	Подключение	Защита
FLU	0401125	10022079	1" HP	IP64



**PRM**

Реле давления с ручным повторным включением для систем отопления. Реле размыкает электрическую цепь при превышении установленного давления (с нормально замкнутыми контактами).  
 Диапазон регулирования давления срабатывания 1-5 бар, заводская установка 3 бара. Значение установки считывается на боковой шкале.  
 Переключатель: 16 (10) А, 250 В. Степень защиты IP40.  
 Макс. рабочая температура жидкости 95°С. Макс. давление: 14 бар.

Модель	Артикул WII	Артикул WID	Размер	Защита
PRM	0402101	10013335	1/4" BP	IP40



**PRMIN**

Реле давления с ручным повторным включением – для систем отопления. Реле размыкает электрическую цепь, когда давление падает ниже установленного значения (с нормально разомкнутыми контактами). Диапазон регулирования давления срабатывания 1-5 бар (заводская установка 5 бар).  
 Переключатель 16 (10) А, 250 В.  
 Степень защиты IP44. Макс. рабочая температура жидкости 110°С.

Модель	Артикул WII	Артикул WID	Размер	Защита
PRMIN	0402103	-	1/4" BP	IP44



**WTC**

Накладной термостат (для крепления на поверхность трубы). Крепежная пружина для трубопроводов до 2", 230мм. Диапазон регулирования температуры срабатывания 30 – 90 °С. Дифференциал включения 5 К. Реле с переключающимися контактами 16 (4) А, 250 В.  
 WTC-ES исполнение с открытой регулировочной рукояткой.  
 WTC-IS исполнение со скрытой регулировочной рукояткой.

Модель	Артикул WII	Артикул WID	Электропитание	Защита
WTC-ES	P04075	10013409	250 В	IP30
WTC-IS	-	10013410	250 В	IP30
WTC-ES	-	10025518	230 В	IP40

F

ПОГРУЖНЫЕ КОТЛОВЫЕ ТЕРМОСТАТЫ

**ТС**

Погружной термостат для автоматического регулирования температуры котлов и бойлеров. Диапазон регулирования: 30 - 90 °С. Дифференциал включения 6 К. Реле 16 А – 250 В. Степень защиты IP30. Погружная никелированная гильза –1/2".



Модель	Артикул WII	Артикул WID	
ТС100/IN	-	10013479	внутренняя шкала, погружная гильза 100 мм
ТС100/AN	0405101TU	10013482	внешняя шкала, погружная гильза 100 мм
ТС150/AN	-	10013483	внешняя шкала, погружная гильза 150 мм
ТС200/IN	-	10013484	внутренняя шкала, погружная гильза 200 мм
ТС200/AN	-	10013485	внешняя шкала, погружная гильза 200 мм

**TRB100**

Двойной погружной термостат для автоматического регулирования температуры и обеспечения защиты котлов и бойлеров от перегрева. Диапазон регулирования: 30 - 90 °С. Автоматическое отключение при достижении максимально-допустимой температуры при 100 °С. Дифференциал включения 6 К. Реле 16 А – 250 В. Степень защиты IP30. Погружная никелированная гильза –1/2".



Модель	Артикул WII	Артикул WID	
TRB100	0405301TU	10013509	погружная гильза 100 мм
TRB150	-	10013511	погружная гильза 150 мм

**TRR100**

Двойной погружной термостат, предназначенный для автоматического регулирования температуры котлов и бойлеров. Диапазон регулирования: 30 - 90 °С (на поверхности) и 30 - 100 °С (внутри). Дифференциал включения 6 К. Реле с переключающимися контактами 16 А – 250 В. Степень защиты IP30. Погружная никелированная гильза –1/2".



Модель	Артикул WII	Артикул WID	
TRR100	-	10013512	погружная гильза 100 мм

**STB100**

Аварийный термостат (ограничитель температуры). Заводская установка: 100 ± 6°С. Ручной запуск. Реле с переключающимися контактами 16 А – 250 В. Степень защиты IP30. Погружная никелированная гильза –1/2".



Модель	Артикул WII	Артикул WID	
STB100	-	10013504	погружная гильза 100 мм

**КТС100**

Термостат с капилляром для автоматического регулирования температуры котлов и бойлеров. Диапазон регулирования 0 - 90 °С. Реле с переключающимися контактами 10 А-220 В. Дифференциал включения 3К. Капилляр 1500 мм, термодатчик: Ø 6,5 x 95 мм.



Модель	Артикул WII	Артикул WID	
КТС100	-	10013544	
DK/КТС100	-	10013546	погружная гильза 1/2", 100 мм
ZR/КТС100	-	10013547	регулирующая рукоятка 0 - 90 °С
ТН/КТС100	-	10013545	декоративное кольцо

**ТН/ТС**

Погружная никелированная гильза для термостатов ТС и TRB.



Модель	Артикул WII	Артикул WID	Длина
ТН/ТС	-	10013520	100 мм
ТН/ТС	-	10013521	150 мм
ТН/ТС	-	10013522	200 мм
ТН/TRB	-	10013523	100 мм
ТН/TRB	-	10013524	150 мм

РАСШИРИТЕЛЬНЫЕ БАКИ И ПРИНАДЛЕЖНОСТИ



**MAG-H**

Мембранный расширительный бак для закрытых отопительных систем. Рабочее давление до 8 бар. Предварительное давление 1,5 бар для баков до 500л, 4 бар для баков более 500л. Рабочая температура от -10 до 110 °С. Баки объемом 35 - 50 л имеют кронштейны для крепления к стене, от 80 л опоры для установки на пол.

Модель	Артикул WII	Артикул WID	Объем	Подключение
MAG-H	-	10017987	8 л	3/4" HP
MAG-H	-	10017988	12 л	3/4" HP
MAG-H	-	10017989	18 л	3/4" HP
MAG-H	-	10017990	24 л	3/4" HP
MAG-H	-	10017991	35 л	3/4" HP
MAG-H	-	10017992	50 л	3/4" HP
MAG-H	-	10017993	80 л	1" HP
MAG-H	-	10017994	100 л	1" HP
MAG-H	-	10017995	150 л	1" HP
MAG-H	-	10017996	200 л	1" HP
MAG-H	-	10017997	250 л	1" HP
MAG-H	-	10017998	300 л	1" HP
MAG-H	-	10017999	350 л	1. 1/4" HP
MAG-H	-	10018000	500 л	2" HP
MAG-H	-	10018001	1000 л	2" HP
WH 25/SG	-	10017932	настенный кронштейн для MAG-H 8-24л	
MAV 6	-	10018006	манометр для проверки давления	



**KAV**

Присоединительная арматура для расширительного бака, позволяющая производить его демонтаж, без опорожнения системы. Со сливным вентиляем, номинальное давление 10 бар. Рабочая температура до 130 °С. Дает возможность опечатывания бака (комплект пломбировочных печатей).

Модель	Артикул WII	Артикул WID	Размер
KAV	0608120	10017947	DN20
KAV	0608125	10017948	DN25



**FIXFLEX SK20**

Клапан для быстрого отсоединения расширительного бака от системы, резьба 3/4". Для тестирования или замены бака без необходимости опорожнения системы.

Модель	Артикул WII	Артикул WID
FIXFLEX SK20	0608100	10017945



**GAG/KAV**

Группа безопасности для монтажа мембранного расширительного бака в закрытой отопительной системе. Состоит из автоматического воздухоотводчика MV10R, предохранительного клапана 3 бар, манометра с запорным клапаном на монтажной консоли с присоединительной арматурой KAV.

Модель	Артикул WII	Артикул WID
GAG/KAV	0606210	10017890



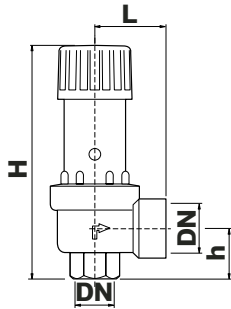
**GAG/MR20**

Группа безопасности для монтажа мембранного расширительного бака в закрытой отопительной системе. Состоит из автоматического воздухоотводчика MV10R, предохранительного клапана 3 бар, манометра с запорным клапаном на монтажной консоли с клапаном FIXFLEX SK20.

Модель	Артикул WII	Артикул WID
GAG/MR20	0606112	10017885

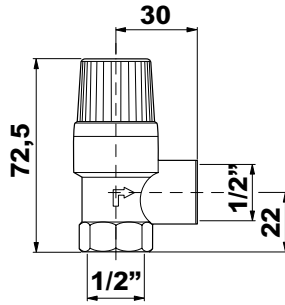
ГАБАРИТНЫЕ РАЗМЕРЫ

**VST**

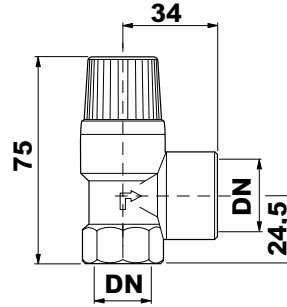


DN	L	H	h
1/2" x 3/4"	37	119	25
3/4" x 1"	48	165	29
1" x 1.1/4"	54	173	34.5

**MSL/MSV**

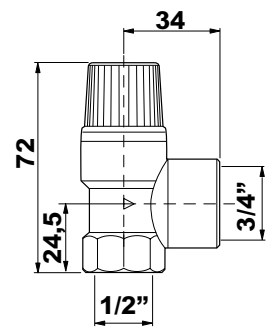


**SV**



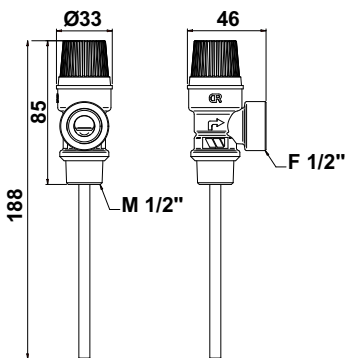
DN	L	H	h
1/2" x 3/4"	34	75	24.5
3/4" x 1"	37	86.5	34
1" x 1.1/4"	55	189	40
1" x 1.1/4"	60	204	43

**SVE-SOL**

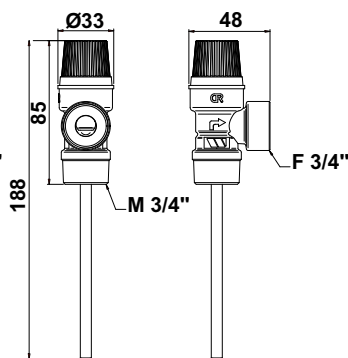


**PT-684**

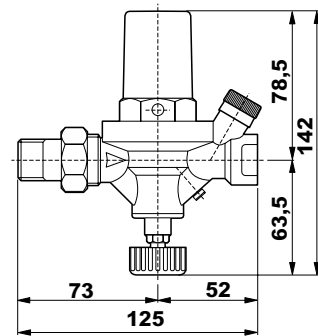
68403



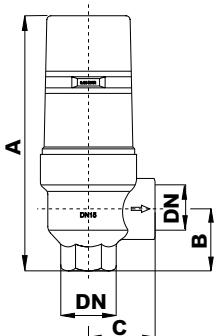
68450-68451-68452-68453-68455



**AL-ALM**

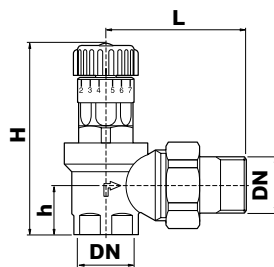


**466**



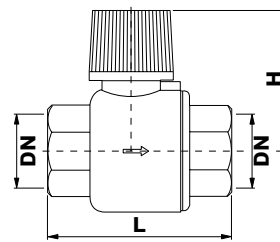
DN	A	B	C
1/2"x 1/2"	135	32	36
3/4"x 3/4"	141	35	41
1" x 1"	195	41	46

**USVR**



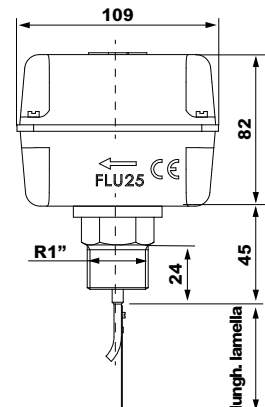
DN	L	H	h
3/4"	70	120	26
1"	83.5	138	33
1.1/4"	100	148	39

**RDF**



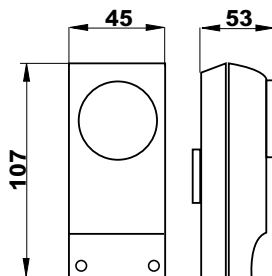
DN	L	H
1"	83.5	59
1.1/4"	83.5	59

**FLU25PL**

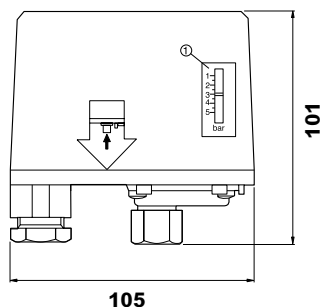


ГАБАРИТНЫЕ РАЗМЕРЫ

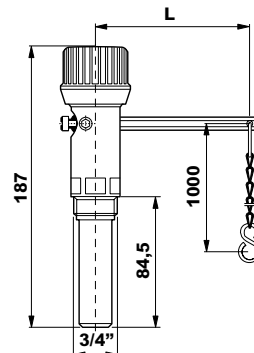
WTC



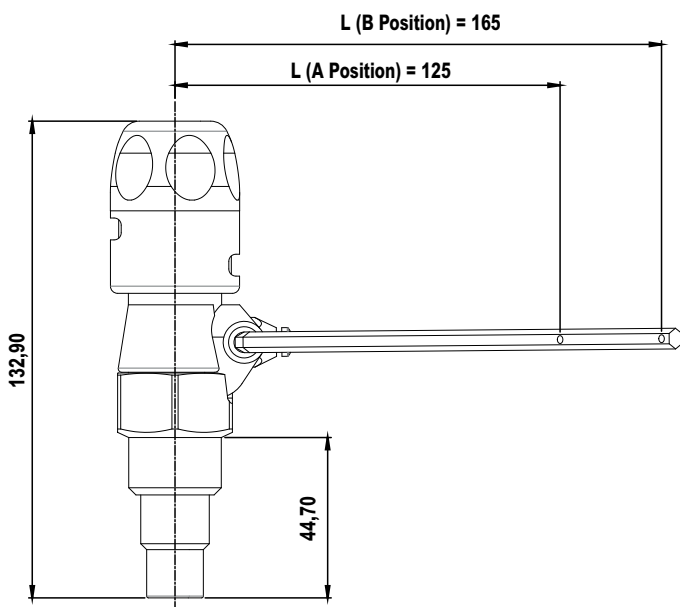
PRM/PRMIN



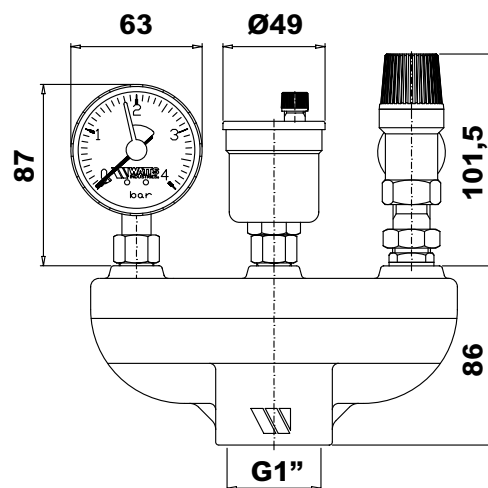
RT



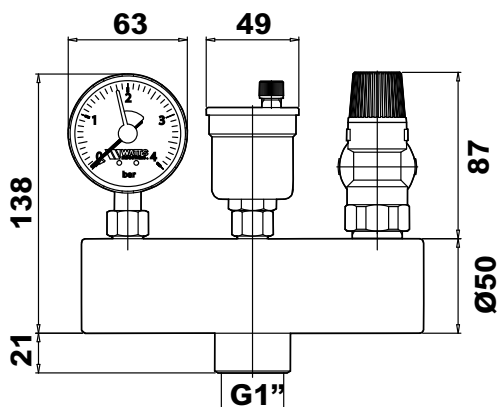
RT10N



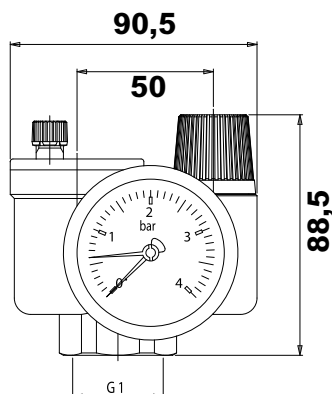
KSG 30 G



KSG 30



KSG 30 N

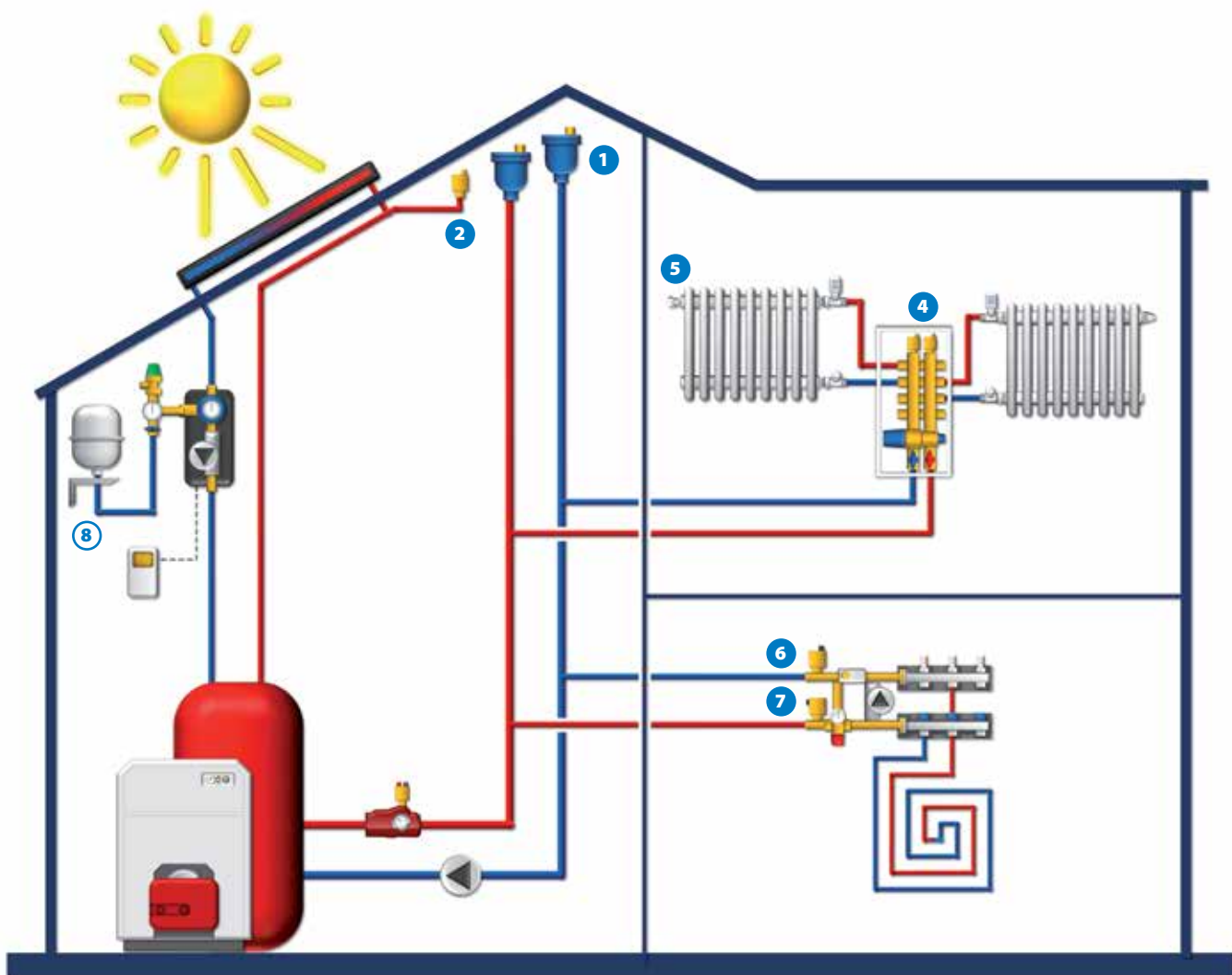


## Воздухоотводчики



Пример применения .....	110
Ручные воздухоотводчики .....	111
Поплавковые автоматические воздухоотводчики Minivent .....	113
Поплавковые автоматические воздухоотводчики Microvent.....	114
Поплавковые автоматические воздухоотводчики Floatvent и Airvent.....	115
Поплавковые автоматические воздухоотводчики для гелиосистем .....	116
Воздухоотводчик высокой производительности Maxivent.....	117
Сепаратор воздуха ERD .....	117
Габаритные размеры .....	118

ПРИМЕР ПРИМЕНЕНИЯ



Упрощенная схема для демонстрации вариантов применения продуктов, представленных в данной главе



**MXV**  
стр. 117

MAXIVENT - автоматический воздухоотводчик высокой производительности



**MV-SOL**  
стр. 116

Автоматический воздухоотводчик для гелиосистем



**2161C**  
стр. 115

FLOATVENT  
Автоматический воздухоотводчик



**228C**  
стр. 111

HYGROVENT  
Автоматический воздухоотводчик



**MV**  
стр. 113

MINIVENT  
Автоматический воздухоотводчик



**MKL**  
стр. 114

MINIVENT  
Автоматический воздухоотводчик



**Глава J**  
стр.137

Компоненты гелиосистем

РУЧНЫЕ ВОЗДУХООТВОДЧИКИ

**228C**

HYGROVENT - ГигроVENT

Автоматический воздушный клапан, со встроенным обратным клапаном и сбросным отверстием. Корпус – латунь CW617N с никелевым покрытием. Макс. давление 6 бар.



Модель	Артикул WII	Артикул WID	Размер
228C	2280C18X	-	1/8"
228C	2281C14X	10001468	1/4"
228C	2282C38X	10001467	3/8"

**238C**

Ручной воздушный клапан, со сбросным отверстием. Корпус – латунь CW617N с никелевым покрытием. Макс. давление 10 бар.



Модель	Артикул WII	Артикул WID	Размер
238C	2381C18X	10045783	1/8"
238C	2382C14X	-	1/4"
238C	2383C38X	-	3/8"

**RDT/K**

Клапан Маевского с уплотнительным кольцом. Вращаемый пластмассовый "носик", корпус – латунь с никелевым покрытием. Макс. температура: 110°C. Рабочее давление: 4 бар. Пиковое давление: 10 бар. Открывается ключом (SS/RDT, RDT/METALL) или монетой.



Модель	Артикул WII	Артикул WID	Размер
RDT/K	1203106	10001503	1/8"
RDT/K	1203108	10001504	1/4"
RDT/K	1203110	10001505	3/8"
RDT/K	1203115	10001506	1/2"

**RDT**

Клапан Маевского с уплотнительным кольцом. Вращаемый "носик", корпус – латунь с никелевым покрытием. Открывается ключом (SS/RDT, RDT/METALL) или монетой.



Модель	Артикул WII	Артикул WID	Размер
RDT	1200006	10001463	1/8"
RDT	1200008	10001464	1/4"
RDT	1200010	10001465	3/8"
RDT	1200015	10001466	1/2"

**LS**

Винт - воздухоотводчик, корпус – латунь с никелевым покрытием. С насечкой.



Модель	Артикул WII	Артикул WID	Размер
LS	1204006	10001511	1/8"
LS	1204008	10001512	1/4"
LS	1204010	10001513	3/8"



## РУЧНЫЕ ВОЗДУХООТВОДЧИКИ

**SS/RDT**

Пластиковый ключ для клапанов RDT/K и RDT.

Модель	Артикул WII	Артикул WID	Размер
SS/RDT	1200500	10009977	3/8" - 1/2"

**RDT/METALL**

Металлический ключ для клапанов RDT/K и RDT.

Модель	Артикул WII	Артикул WID	Размер
RDT/METALL	1200501	10001470	3/8" - 1/2"

**RTL**

Заглушка самоуплотняющаяся с уплотнительным кольцом.

Модель	Артикул WII	Артикул WID	Размер
RTL	1202008	10001483	1/4"
RTL	1202010	10001485	3/8"
RTL	1202015	10001486	1/2"

**PR**

Переходник резьбовой, самоуплотняющийся с уплотнительным кольцом.

Модель	Артикул WII	Артикул WID	Размер
PR	1201100	10001473	3/8"
PR	1201200	10001478	1/2"

**RIA**

Автоматический отсекающий клапан для комплектации воздушных клапанов MV, MKV, MKL. Позволяет отсоединить воздушный клапан, не опорожняя систему. Имеет устройство для быстрого и полного освобождения от воды внутреннего объема воздушного клапана.

Модель	Артикул WII	Артикул WID	Размер
RIA	0259008	10005115	1/8"
RIA	0259010	10005116	3/8"
RIA	0259015	10005118	1/2"
RIA	0259016	10005119	3/8" x 1/2"

ПОПЛАВКОВЫЕ АВТОМАТИЧЕСКИЕ ВОЗДУХООТВОДЧИКИ MINIVENT



**MV**

MINIVENT - Минивент

Автоматический воздушный клапан. Крышка отвинчивается при необходимости осмотра внутреннего объема. Корпус и крышка из латуни CW617N. Полиэтиленовый поплавок, не подверженный коррозии.

Макс. давление 12 бар. Макс. температура 115 °С. Может использоваться для воды с антифризом (гликоль до 30%).

Модель	Артикул WII	Артикул WID	Размер
MV	0250008	10004916	1/4"
MV	0250010	10004917	3/8"
MV	0250215	10004919	1/2"

**MVR**

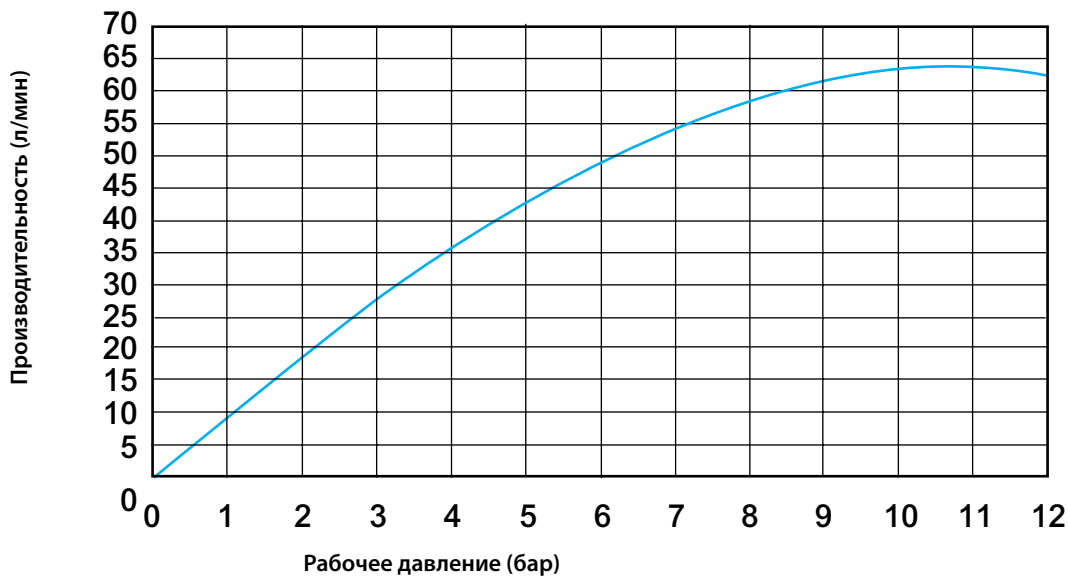
MINIVENT - Минивент

Аналог MV в комплекте с автоматическим отсекающим клапаном RIA.



Модель	Артикул WII	Артикул WID	Размер
MVR	0250110	10004932	3/8"
MVR	0250115	10004937	1/2"

График производительности



## ПОПЛАВКОВЫЕ АВТОМАТИЧЕСКИЕ ВОЗДУХООТВОДЧИКИ MICROVENT

**MKV**

MICROVENT - Микровент

Автоматический воздушный клапан (**воздухоотвод вверх**). Корпус и крышка из латуни CW617N.

Резьба укомплектована уплотнительным кольцом.

Макс. давление 10 бар. Макс. температура: 110 °С.

Может использоваться для воды с антифризом (гликоль до 30%).

**MKVR**: набор, состоящий из воздухоотводчика MKV и отсечного клапана RIA.

Модель	Артикул WII	Артикул WID	Размер
MKV	0251210	10004980	3/8"
MKVR	0251310	10004983	3/8"
MKVR	0251410	10004984	1/2"

**MKL**

MICROVENT - Микровент

Автоматический воздушный клапан (**воздухоотвод вбок**). Корпус и крышка из латуни CW617N.

Резьба укомплектована уплотнительным кольцом.

Макс. давление 10 бар. Макс. температура 110 °С.

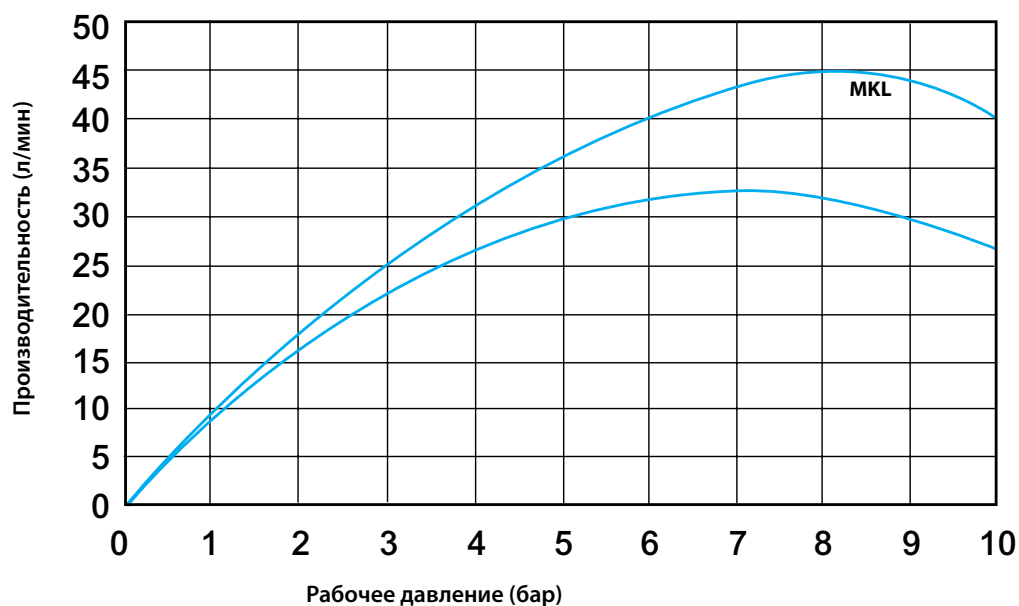
Может использоваться для воды с антифризом (гликоль до 30%).

**MKLR**: набор, состоящий из воздухоотводчика MKL и отсечного клапана RIA.

Модель	Артикул WII	Артикул WID	Размер
MKL	0252210	10004991	3/8"
MKLR	0252310	10004992	3/8"

График производительности

MKV



ПОПЛАВКОВЫЕ АВТОМАТИЧЕСКИЕ ВОЗДУХООТВОДЧИКИ FLOATVENT И AIRVENT



**2161C**

FLOATVENT - Флоутвент

Автоматический воздушный клапан (воздухоотвод вверх). Резьба с уплотнительным кольцом. Предназначен для монтажа на присоединительном патрубке скрытого в стене коллектора. Корпус из латуни CW617N. Макс. давление 10 бар. Макс. температура 110 °С.

Модель	Артикул WII	Артикул WID	Размер
2161C	2161C38	10004145	3/8"
2161C	2161C12	10026035	1/2"
2161C	2161C34	10004953	3/4"
2161C	2161C1	10026034	1"



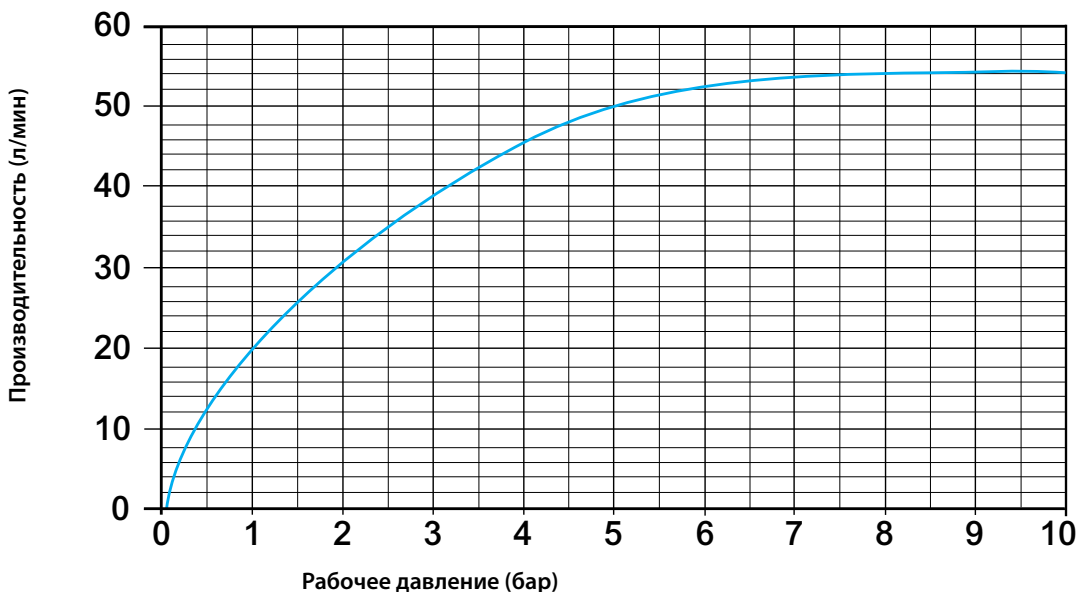
**2311C**

CHECKVENT - Чеквент

Обратный клапан с уплотнением для монтажа модели воздушного клапана Флоутвент 2161C38 (артикул WID: 10004145).

Модель	Артикул WII	Артикул WID	Размер
2311C	2311C38	-	3/8"

График производительности



**AV15**

AIRVENT - Эирвент

Автоматический воздушный клапан. Корпус и крышка из латуни с никелевым покрытием, между ними уплотнительное кольцо. Полиэтиленовый поплавок, не подверженный коррозии. Рабочее давление до 10 бар. Макс. температура 110 °С. Может использоваться для воды с гликолем (до 50%).

Модель	Артикул WII	Артикул WID	Размер
AV15	0254015	10005005	1/2"

## ПОПЛАВКОВЫЕ АВТОМАТИЧЕСКИЕ ВОЗДУХООТВОДЧИКИ ДЛЯ ГЕЛИОСИСТЕМ

116



Solar

**MV-SOL**

Minivent - Минивент

Автоматический воздушный клапан для отопительных гелиосистем. Крышка отвинчивается при необходимости осмотра внутреннего объема. Корпус и крышка из латуни CW617N. Полиэтиленовый поплавок, не подверженный коррозии. Уплотнительное кольцо между крышкой и корпусом. Исполнение с резьбой 3/8" имеет вставку из нержавеющей стали, не допускающую возникновения вакуума.

Макс. давление 10 бар. Макс. температура 160 °С.

Модель	Артикул WII	Артикул WID	Размер
MV-SOL	0249110	10004914	3/8"
MV-SOL	0249115	10004915	1/2"



Solar

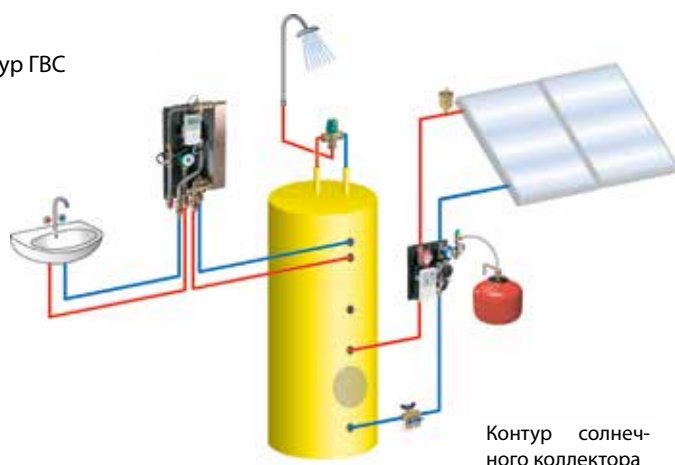
**RIA/MV-SOL**

Автоматический отсекающий клапан (высокотемпературный) для комплектации воздушных клапанов MV-SOL. Позволяет отсоединить воздушный клапан, не опорожняя систему. Имеет устройство для быстрого и полного опорожнения (освобождения отводы) воздушного клапана. Корпус из латуни, шток из высокопрочного полимера, пружина из нержавеющей стали. Термоустойчивый эластомер в качестве уплотнения.

Модель	Артикул WII	Артикул WID	Размер
RIA/MV-SOL	0259310	10005122	3/8" x 3/8"
RIA/MV-SOL	0259315	10005124	1/2" x 1/2"

**КОММЕНТАРИЙ****Компоненты отопительных гелиосистем. Глава J**

Контур ГВС



Контур солнечного коллектора

С ростом использования гелиосистем в отоплении и водоподготовке возникла необходимость разработки высокотемпературных воздухоотводчиков.

MV-SOL и RIA/MV-SOL изготовлены из материалов, предназначенных для постоянной эксплуатации при температуре до 160 °С.

G

## ВОЗДУХООТВОДЧИК ВЫСОКОЙ ПРОИЗВОДИТЕЛЬНОСТИ MAXIVENT

**MXV (MAXIVENT)**

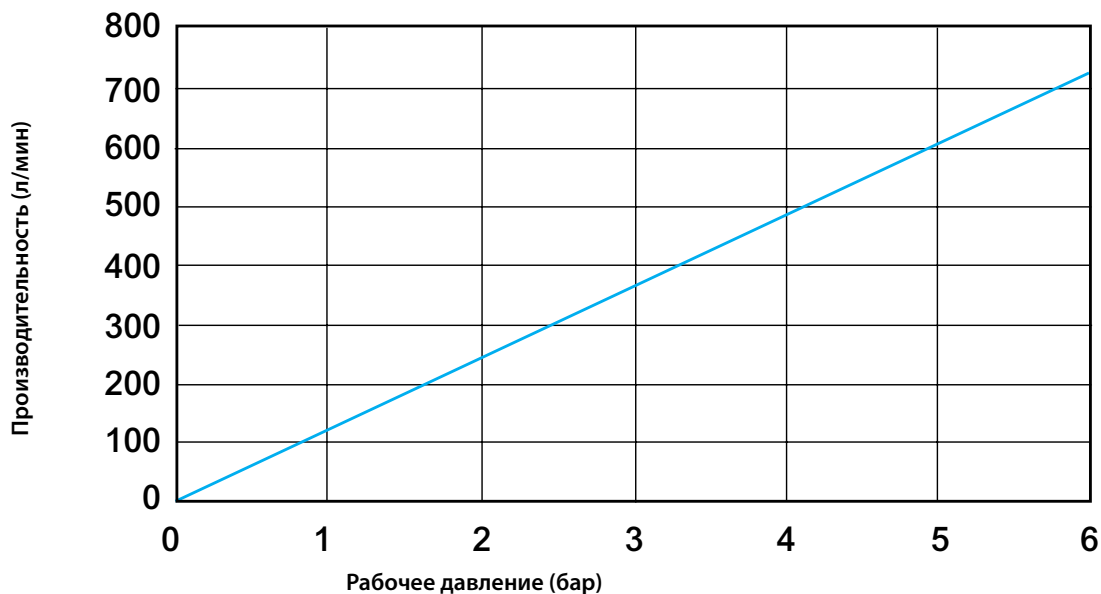
Автоматический воздухоотводчик высокой производительности со встроенным ручным воздушным клапаном. Корпус и крышка – чугун с эпоксидным покрытием.

Макс. давление 12 бар. Макс. температура 115 °С.

Воздухоотводное отверстие имеет внутреннюю резьбу 3/8".

Модель	Артикул WII	Артикул WID	Размер
MXV	0253020	-	3/4"
MXV	0253025	10025852	1"
MXV	0253032	-	1.1/4"

График производительности



## СЕПАРАТОР ВОЗДУХА ERD

**ERD**

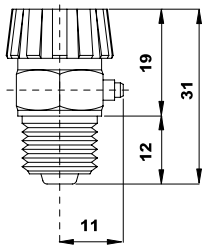
EUROVENT - Евровент

Двойной деаэратор (автоматический и ручной) с расширительной емкостью. Корпус расширительной емкости из листовой стали. Корпус воздухоотводчика из латуни. Макс. давление 8 бар. Макс. температура 115 °С.

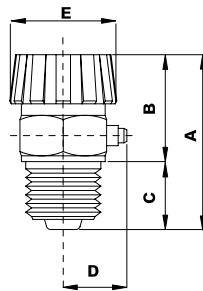
Модель	Артикул WII	Артикул WID	Размер
ERD25	0253625	10004994	1"
ERD40	0253640	10004995	1.1/2"

ГАБАРИТНЫЕ РАЗМЕРЫ

228C

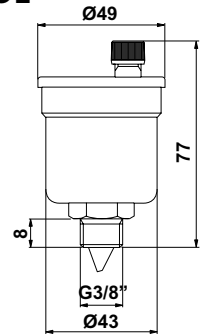


238C

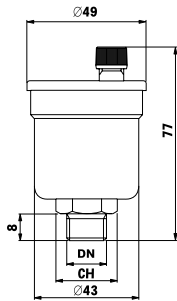


DN	A	B	C	D	E
1/8"	29	17	12	11	17
1/4"	29	17	12	11	17
3/8"	29	19	10	11	17

MV-SOL

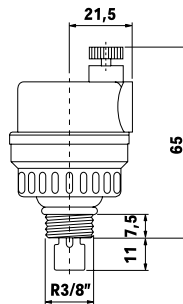


MV

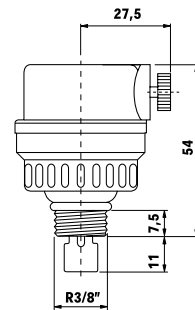


DN	CH
3/8"	19
1/2"	22

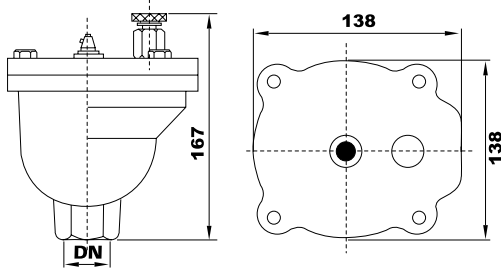
MKV



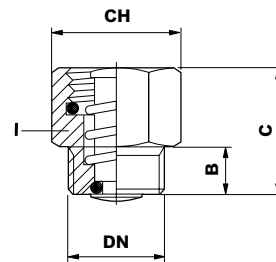
MKL



MXV - 3/4" - 1" - 1.1/4"

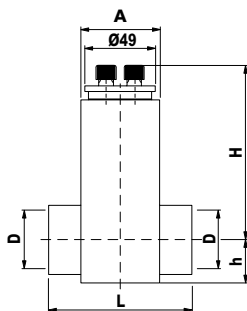


RIA



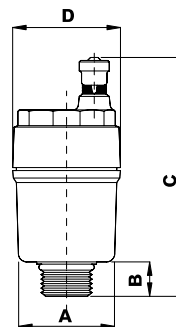
DN	B	C	CH
3/8"	8	11	19
1/2"	8	11	24

ERD



DN	A	L	H	h
1"	60x50	94	153	26
1.1/2"	60x60	104	191	32

2161C



DN	A	B	C	D
3/8"	30	10	77	36
1/2"	30	10	77	36
3/4"	32	12	79	36
1"	37	12	79	36

## Контрольно-измерительные приборы



Термометры биметаллические.....	120
Термометры спиртовые.....	121
Термоманометры.....	122
Манометры.....	123
Принадлежности.....	125



ТЕРМОМЕТРЫ БИМЕТАЛЛИЧЕСКИЕ

**F+R801 (TAS)**



Термометр биметаллический аксиальный с погружной гильзой (1/2" НР) в металлическом корпусе. Возможный диапазон измерений от -50 до 500 °С. Класс точности: 2,0.

F+R 801 OR = уплотнение на штоке, F+R801 S = фиксирующий винт на гильзе.

Модель	Артикул WID	Диаметр	Диапазон	Гильза	Упаковка
F+R801 OR	10005807	63 мм	-50 - +50°C	50мм	50 шт
F+R801 OR	10005800	63 мм	0 - 120°C	50мм	50 шт
F+R801 OR	10005809	63 мм	0 - 120°C	75мм	50 шт
F+R801 OR	10005811	63 мм	0 - 120°C	100мм	50 шт
F+R801 OR	10005806	63 мм	0 - 160°C	50мм	50 шт
F+R801 OR	10005810	63мм	0 - 160°C	75мм	50 шт
F+R801 OR	10005951	63 мм	0 - 160°C	100мм	50 шт
F+R801 OR	10005931	80 мм	0 - 120°C	50мм	50 шт
F+R801 OR	10005944	80 мм	0 - 120°C	75мм	50 шт
F+R801 OR	10005950	80 мм	0 - 120°C	100мм	50 шт
F+R801 OR	10005942	80 мм	0 - 160°C	50мм	50 шт
F+R801 OR	10005945	80 мм	0 - 160°C	75мм	50 шт
F+R801 OR	10005951	80 мм	0 - 160°C	100мм	50 шт
F+R801 OR	10006066	100 мм	0 - 120°C	50мм	32 шт
F+R801 OR	10006071	100 мм	0 - 120°C	75мм	32 шт
F+R801 OR	10006076	100 мм	0 - 120°C	100мм	32 шт
F+R801 OR	10006084	100 мм	0 - 120°C	150мм	32 шт
F+R801 OR	10006079	100 мм	0 - 160°C	100мм	32 шт
F+R801 S	10005804	63 мм	0 - 120°C	50мм	50 шт
F+R801 S	10005939	80 мм	0 - 120°C	50мм	50 шт

**F+R801 SD (TAS)**



Термометр биметаллический аксиальный с погружной гильзой (1/2" НР) в металлическом корпусе. Уплотнение на гильзе и штоке из ПТФЭ. Класс точности: 2,0.

Модель	Артикул WID	Диаметр	Диапазон	Гильза	Упаковка
F+R801 SD	10005802	63 мм	0 - 120°C	50 мм	50 шт
F+R801 SD	10005935	80 мм	0 - 120°C	50 мм	50 шт
F+R801 SD	10005936	80 мм	0 - 150°C	50 мм	50 шт
F+R801 SD	10006067	100 мм	0 - 120°C	50 мм	32 шт
F+R801 SD	10006068	100 мм	0 - 150°C	50 мм	32 шт

**ТН (F+R998)**



Погружная гильза из латуни для биметаллических термометров. Наружный диаметр 12 мм, внутренний диаметр 9 мм. OR = уплотнение на штоке, S = фиксирующий винт на гильзе.

Модель	Артикул WID	Длина	Упаковка
ТН (F+R998) OR	10006130	50мм	20 шт
ТН (F+R998) S	10006150	50мм	25 шт
ТН (F+R998) OR	10006134	75мм	20 шт
ТН (F+R998) OR	10006135	100мм	20 шт
ТН (F+R998) OR	10006139	150мм	20 шт
ТН (F+R998) OR	10006145	200мм	15 шт
ТН (F+R998) OR	10006148	250мм	1 шт

**F+R810 (TSS)**



Термометр биметаллический накладной. Для труб 1" – 2", с пружиной для крепления на трубу. Класс точности: 2,0.

Модель	Артикул WID	Диаметр	Диапазон	Упаковка
F+R810 TCM	10006445	63 мм	0 - 60°C	100 шт
F+R810 TCM	10006476	80 мм	0 - 60°C	50 шт
F+R810 TCM	10006504	63 мм	0 - 120°C	100 шт
F+R810 TCM	10006505	80 мм	0 - 120°C	50 шт

ТЕРМОМЕТРЫ БИМЕТАЛЛИЧЕСКИЕ



**TR80**

Биметаллический термометр с широким диапазоном измерения от 0 до 500°C для контроля температуры выхлопных газов. Металлический никелированный корпус Ø 80 мм из оцинкованной стали.

Модель	Артикул WID	Термодатчик	Упаковка
TR 80/150	10020396	150 x 6 мм	1 шт
TR 80/300	10020397	300 x 6 мм	1 шт



**TC50**

Термометр с капиллярной трубкой 1000мм. Диаметр корпуса 52мм, датчик Ø 6.5 x 30 мм. Диапазон измерения от 0 до 120 °С. Монтируется на приборной панели.

Модель	Артикул WID	Упаковка
TC 50/100	10005469	1 шт
TH/TC 100-7	10013520	гильза 100мм



**TEF**

Термометр дистанционный для установки на пульт. Диапазон измерений от 0 до 120 °С. Длина капиллярной трубки 1500 мм, корпус 64 x 31 мм, датчик Ø 6,5, длина 28 мм.

Модель	Артикул WID	Упаковка
TC 50/100	10006190	50 шт
TH/TC 100-7	10013520	гильза 100мм

ТЕРМОМЕТРЫ СПИРТОВЫЕ



**MTG**

Термометр спиртовой (прямой формы). Диапазон измерений от 0 до 160 °С. Класс точности: 2,0. Резьба подключения 1/2" НР.

Модель	Артикул WID	Длина	Упаковка
MTG	10006414	50 мм	5 шт
MTG	10006416	63 мм	5 шт
MTG	10022068	100 мм	5 шт
MTG	10006431	160 мм	5 шт



**MTW**

Термометр спиртовой (угловой формы). Диапазон измерений от 0 до 160 °С. Класс точности: 2,0. Резьба подключения 1/2" НР.

Модель	Артикул WID	Длина	Упаковка
MTW	10006432	50 мм	5 шт
MTW	10006433	63 мм	5 шт
MTW	10006437	100 мм	5 шт
MTW	10006442	160 мм	5 шт

ТЕРМОМЕТРЫ СПИРТОВЫЕ



**F+R804 (TV)**

Термометр стеклянный спиртовой. Класс точности: 2,0.

Модель	Артикул WID	Диапазон	Длина	Упаковка
F+R804	10006405	0 - 120°C	200 мм	10 шт
F+R804	10006407	0 - 120°C	250 мм	10 шт
F+R804	10006406	0 - 150°C	250 мм	10 шт



**T-OT (F+R998)**

Латунная гильза для установки стеклянного спиртового термометра F+R804 (TV). T-200 в комплекте с заглушкой.

Модель	Артикул WID	Длина	Подключение	Упаковка
T-200 OT	10006408	200 мм	1/2" HP	100
T-250 OT	10006409	250 мм	1/2" HP	100

ТЕРМОМАНОМЕТРЫ



**F+R818 (TMAP)**

Термоманометр аксиальный. Пластмассовый корпус. Класс точности: 2,5 (давление), 2 (температура). Красная указательная стрелка. С автоматическим запорным клапаном 1/2".

Модель	Артикул WID	Диаметр	Температура	Давление	Упаковка
F+R818	10015503	63 мм	0 - 120°C	0 - 4 бар	50 шт
F+R818	10018666	63 мм	0 - 120°C	0 - 6 бар	50 шт
F+R818	10022728	80 мм	0 - 120°C	0 - 2,5 бар	50 шт
F+R818	10009464	80 мм	0 - 120°C	0 - 4 бар	50 шт
F+R818	10018742	80 мм	0 - 120°C	0 - 6 бар	50 шт
F+R818	10009465	80 мм	0 - 120°C	0 - 10 бар	50 шт
F+R818	10009461	80 мм	0 - 120°C	0 - 40 м вод. ст.	50 шт



**F+R828 (TMRP)**

Термоманометр радиальный. Пластмассовый корпус. Класс точности: 2,5 (давление), 2 (температура). Красная указательная стрелка. С автоматическим запорным клапаном 1/2".

Модель	Артикул WID	Диаметр	Температура	Давление	Упаковка
F+R828	10009472	80 мм	0 - 120°C	0 - 2,5 бар	50 шт
F+R828	10025526	80 мм	0 - 120°C	0 - 4 бар	50 шт
F+R828	10018749	80 мм	0 - 120°C	0 - 6 бар	50 шт
F+R828	10025525	80 мм	0 - 120°C	0 - 10 бар	50 шт
F+R828	10009462	80 мм	0 - 120°C	0 - 40 м вод. ст.	50 шт

МАНОМЕТРЫ



**MC50/6**

Манометр с капиллярной трубкой 1000мм для установки на приборную панель при помощи защелок.

Модель	Артикул WID	
MC 50/6	10009425	диаметр 52 мм, диапазон 0 - 6 бар
ASV1/20	10009426	принадлежность: обратный клапан 1/2"



**F+R100 (MAL)**

Манометр аксиальный. Пластмассовый корпус. Резьба подключения – 1/4".  
Класс точности : 2,5 (1,6 по запросу).

Модель	Артикул WID	Диаметр	Диапазон	Подключение	Упаковка
F+R100	10008092	50 мм	0 - 6 бар	1/4" НР	100 шт
F+R100	10008093	50 мм	0 - 10 бар	1/4" НР	100 шт
F+R100	10008094	50 мм	0 - 16 бар	1/4" НР	100 шт
F+R100	10008095	63 мм	0 - 6 бар	1/4" НР	100 шт
F+R100	10008096	63 мм	0 - 10 бар	1/4" НР	100 шт
F+R100	10008097	63 мм	0 - 16 бар	1/4" НР	100 шт



**F+R101 (MAL)**

Манометр аксиальный. Пластмассовый корпус. С красной указательной стрелкой и зеленым сектором 1,5 - 2,5 бар. Класс точности: 2,5 (1,6 по запросу).

Модель	Артикул WID	Диаметр	Диапазон	Подключение	Упаковка
F+R101	10008089	50 мм	0 - 4 бар	1/4" НР	100 шт
F+R101	10008090	63 мм	0 - 4 бар	1/4" НР	100 шт
F+R101	10008091	63 мм	0 - 4 бар	3/8" НР	100 шт



**F+R150 (MAS)**

Манометр аксиальный. Корпус из черной стали с напылением.  
Класс точности: 2,5 (1,6 по запросу).

Модель	Артикул WID	Диаметр	Диапазон	Подключение	Упаковка
F+R150*	10008022	80 мм	0 - 4 бар	1/4" НР	50 шт
F+R150	10008023	80 мм	0 - 6 бар	1/4" НР	50 шт
F+R150	10008024	80 мм	0 - 10 бар	1/4" НР	50 шт
F+R150	10008029	80 мм	0 - 16 бар	1/4" НР	50 шт

\* С красной указательной стрелкой и зеленым сектором 1,5 - 2,5 бар.



**F+R150 (MSOL)**

Манометр аксиальный для гелиосистем. Подключение с уплотнительным кольцом PTFE.  
Рабочая температура до 120°C.

Модель	Артикул WID	Диаметр	Диапазон	Подключение	Упаковка
F+R150	10016072	50 мм	0 - 10 бар	1/4" НР	100 шт
F+R150	10016074	50 мм	0 - 10 бар	3/8" НР	100 шт

МАНОМЕТРЫ



**F+R200 (MRP)**

Манометр радиальный. Пластмассовый корпус. Резьба подключения – 1/4" НР.

Модель	Артикул WID	Диаметр	Диапазон, класс точности	Подключение	Упаковка
F+R200	10007378	50 мм	0 - 6 бар, 1,6%	1/4" НР	100 шт
F+R200	10007380	50 мм	0 - 10 бар, 2,5%	1/4" НР	100 шт
F+R200	10007384	50 мм	0 - 16 бар, 1,6%	1/4" НР	100 шт
F+R200	10007723	63 мм	0 - 6 бар, 1,6%	1/4" НР	100 шт
F+R200	10007724	63 мм	0 - 10 бар, 1,6%	1/4" НР	100 шт
F+R200	10007725	63 мм	0 - 16 бар, 1,6%	1/4" НР	100 шт
F+R200	10007726	63 мм	0 - 25 бар, 2,5%	1/4" НР	100 шт
F+R200	10007790	80 мм	0 - 6 бар, 1,6%	1/2" НР	50 шт
F+R200	10007793	80 мм	0 - 10 бар, 1,6%	1/2" НР	50 шт
F+R200	10007794	80 мм	0 - 16 бар, 1,6%	1/2" НР	50 шт
F+R200	10007795	80 мм	0 - 25 бар, 2,5%	1/2" НР	50 шт



**F+R201 (MRP)**

Манометр радиальный. Пластмассовый корпус. С красной указательной стрелкой и зеленым сектором 1,5 - 2,5 бар. Класс точности : 2,5 (1,6 по запросу).

Модель	Артикул WID	Диаметр	Диапазон	Подключение	Упаковка
F+R201	10007375	50 мм	0 - 4 бар	1/4" НР	100 шт
F+R201	10007722	63 мм	0 - 4 бар	1/4" НР	100 шт
F+R201	10007736	63 мм	0 - 4 бар	3/8" НР	100 шт
F+R201 *	10007784	100 мм	0 - 4 бар	1/2" НР	30 шт

\* в комплекте с автоматическим запорным клапаном REM



**F+R250 (MRS)**

Манометр радиальные. Корпус из черной стали с напылением. Класс точности: 2,5 (1,6 по запросу).

Модель	Артикул WID	Диаметр	Диапазон	Подключение	Упаковка
F+R250*	10008076	100 мм	0 - 4 бар	1/2" НР	30 шт
F+R250	10008077	100 мм	0 - 6 бар	1/2" НР	30 шт
F+R250	10008078	100 мм	0 - 10 бар	1/2" НР	30 шт
F+R250*	10008087	100 мм	0 - 10 бар, 1,6%	1/2" НР	30 шт
F+R250	10008079	100 мм	0 - 16 бар, 1,6%	1/2" НР	30 шт

\* С красной указательной стрелкой и зеленым сектором 1,5 - 2,5 бар



**F+R260 (MRP)**

Манометр радиальный. Пластмассовый корпус. Резьба подключения – 1/4". Класс точности – 2,5 (1,6 по запросу).

Модель	Артикул WID	Диаметр	Диапазон	Подключение	Упаковка
F+R260	10021605	63 мм	0 - 60 мбар	1/4" НР	1 шт
F+R260	10021606	63 мм	0 - 100 мбар	1/4" НР	1 шт
F+R260	10021607	63 мм	0 - 250 мбар	1/4" НР	1 шт
F+R260*	10021623	80 мм	0 - 60 мбар	3/8" НР	1 шт
F+R260*	10021624	80 мм	0 - 100 мбар	3/8" НР	1 шт
F+R260*	10021625	80 мм	0 - 250 мбар	3/8" НР	1 шт
F+R260	10022247	100 мм	0 - 60 мбар	1/2" НР	1 шт
F+R260	10022248	100 мм	0 - 100 мбар	1/2" НР	1 шт
F+R260	10021651	100 мм	0 - 250 мбар	1/2" НР	1 шт

ПРИНАДЛЕЖНОСТИ

**REM**

Автоматический запорный клапан для манометра.



Модель	Артикул WID	Подключене	Упаковка
REM 8	10009431	1/4" ВР x 1/4" НР	10 шт
REM 10	10009432	3/8" ВР x 3/8" НР	10 шт
REM 15	10009433	1/2" ВР x 1/2" НР	10 шт
REM 8/15	10009434	1/4" ВР x 1/2" НР	10 шт
REM10 SD	10009445	3/8" ВР x 3/8" НР самоуплотнение	10 шт

**RMD 15**

Кнопочный запорный кран для манометра из никелированной латуни. Давление до 25 бар. Подключение - 1/2" ВР.



Модель	Артикул WID
RMD 15	10009493

**RMD 15 P-MM**

Отсечной кран для манометра с фланцем для поверки 60 x 25. Трехходовой кран из латуни, пластмассовая ручка. Давление до 25 бар, рабочая температура от -10 до 50 °С. Рабочее положение указано на корпусе. Подключение 1/2" ВР.



Модель	Артикул WID
MD 15 P-MM	10009481

**RM**

Отсечной кран. Рабочая температура до 50°С. Давление до 16 бар.



Модель	Артикул WII	Артикул WID	Подключение
RM 8-MM	0335008	10009478	1/4" ВР x 1/4" ВР
RM 10-MM	0335010	10009479	3/8" ВР x 3/8" ВР
RM 15-MM	0335015	10009480	1/2" ВР x 1/2" ВР
RM 8-MZ(F+R 998)	0335108	10009486	3/8" ВР x 3/8" НР
RM 10-MZ(F+R 998)	0335110	10009487	1/2" ВР x 1/2" НР
RM 15-MZ(F+R 998)	0335115	10009488	1/2" ВР x 1/2" НР

**RM 15S**

Отсечной кран манометра трехходовой латунный. Рабочее давление до 25 бар. Рабочее положение указано на корпусе. Пластмассовая ручка.



Модель	Артикул WID	PN
RM 15S (F+R 998)	10009490	3 ходовой, 1/2" ВР x 1/2" ВР 25 от -10 до + 50°С
RM 15 (F+R 998)	10009491	3-ходовой, 1/2" ВР x 1/2" ВР 25 от -10 до + 50°С

ПРИНАДЛЕЖНОСТИ



**403R**

Отсечной кран манометра трехходовой латунный с измерительным фланцем.  
Рабочее давление до 16 бар.

Модель	Артикул WII	Артикул WID	Подключение
403R	403R14	10021872	1/4"
403R	403R38	10021873	3/8"
403R	403R12	10021874	1/2"



**407D**

Медный температурный компенсатор для защиты манометров и реле давления.

Модель	Артикул WII	Артикул WID	Подключение
407D	407D14	10021886	1/4"
407D	407D38	10021887	3/8"
407D	407D12	10026040	1/2"



**WSU**

Температурный компенсатор для защиты манометров и реле давления из отрезка металлической прецизионной трубы.

Модель	Артикул WID	Подключение
WSU 15 AA	10013237	1/2" HP x 1/2" HP
WSU 15 AS	10013238	1/2" HP x 1/2" BP
WSU 15 S	10013239	патрубок под сварку x 1/2" BP

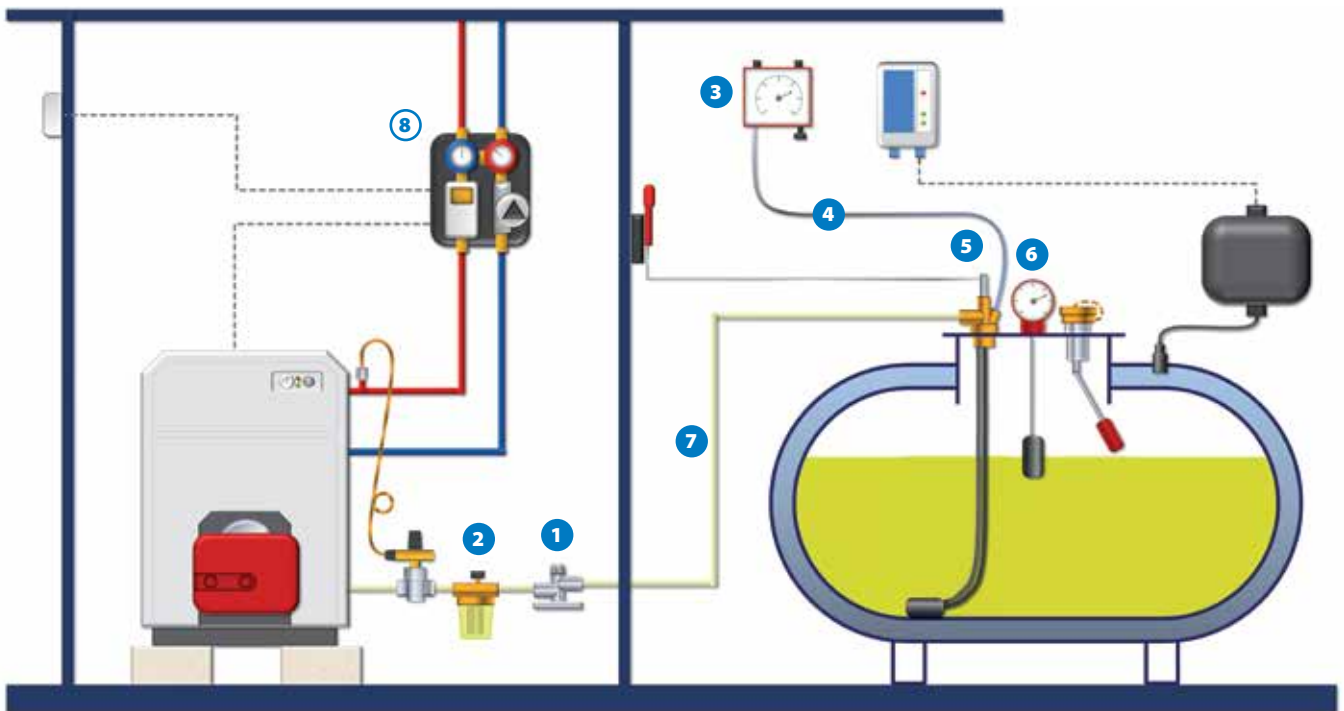
## Оборудование для жидкотопливных систем



Пример применения .....	128
Индикаторы уровня, датчики и принадлежности.....	129
Комплекты подключения .....	131
Фитинги.....	132
Топливные фильтры .....	133
Защитные устройства .....	134
Габаритные размеры .....	135



ПРИМЕР ПРИМЕНЕНИЯ



Упрощенная схема для демонстрации возможности применения продуктов, представленных в данной главе

- |   |  |   |   |   |
|---|--|---|---|---|
| <p><b>1</b></p>  <p><b>SIC10</b><br/>стр. 134</p> <p>Мембранный предохранительный клапан</p> | <p><b>2</b></p>  <p><b>RG</b><br/>стр. 133</p> <p>Фильтр</p>                              | <p><b>3</b></p>  <p><b>TLM</b><br/>стр. 129</p> <p>Пневматический индикатор уровня топлива</p> | <p><b>4</b></p>  <p><b>PE50</b><br/>стр. 129</p> <p>Гибкий полиэтиленовый шланг для подключения TLM</p> | <p><b>5</b></p>  <p><b>MB</b><br/>стр. 131</p> <p>Многофункциональный комплект подключения топливного бака</p> |
| <p><b>6</b></p>  <p><b>MECAV</b><br/>стр. 130</p> <p>Индикатор уровня</p>                    | <p><b>7</b></p>  <p><b>TECAL</b><br/>стр. 131</p> <p>Трубка подачи дизельного топлива</p> | <p><b>8</b></p>  <p><b>Глава D</b><br/>стр. 67</p> <p>Управляющая электроника</p>              |   |   |

ИНДИКАТОРЫ УРОВНЯ, ДАТЧИКИ И ПРИНАДЛЕЖНОСТИ



TLM

TELEVAR.

Универсальный пневматический индикатор уровня топлива в баке (для дистанционного монтажа). Для топливных баков любой формы и высотой от 900 до 3000 мм (0101103) либо высотой от 3000 до 5000 мм (0101105). Простой пересчет в процентах объема для топливных баков цилиндрической формы. Для подсоединения к баку используется трубка наружным диаметром 6 мм. Корпус имеет три наружных монтажных паза.

Модель	Артикул WII	Артикул WID	
TLM	0101103	10000286	высота макс = 3 м
TLM	0101105	10000287	высота от 3 до 5 м



PE50

Гибкий полиэтиленовый шланг соединения пневматического индикатора уровня топлива Televar с донным датчиком (G20). Укладывать шланг без заломов и разрывов для получения точных показаний на пневматическом индикаторе уровня. Диаметр шланга 4 x 6 мм. Длина бухты 50 м.

Модель	Артикул WII	Артикул WID
PE50	0105150	10000825



G20

Донный датчик, устанавливается внутри бака и подключается к пневматическому индикатору уровня топлива Televar. Фитинг, резьба 1" с возможностью подключения к шлангу 4 x 6 мм. Пгружной пяточный клапан из пербунана с донным наконечником.

Модель	Артикул WII	Артикул WID	Размер	Длина
TELE-SET 220	0104010	10000393	1"	220 см
G20	0104130	-	1"	320 см
G20	0104150	-	1"	520 см

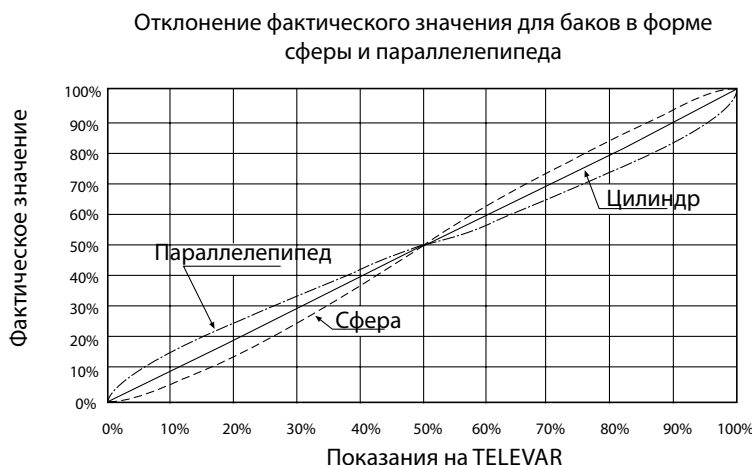
Продукты, неметаллические узлы которых находились в прямом контакте с дизтопливом, не должны применяться в системах, работающих на биотопливе.

КОММЕНТАРИЙ

Televar

Расчет уровня топлива для баков различной геометрической формы.

С помощью графика можно скорректировать показания индикатора топлива для баков имеющей форму сферы, конуса или параллелепипеда.



ИНДИКАТОРЫ УРОВНЯ, ДАТЧИКИ И ПРИНАДЛЕЖНОСТИ



**MECAV**

Универсальный механический индикатор уровня дизтоплива в топливном баке (монтируется на бак в вертикальном положении, резьба 1.1/2" ), с комплектом для опечатывания. Удобная настройка с помощью наружного регулировочного винта. Диапазон измерения от 0 до 2000 мм.

Модель	Артикул WII	Артикул WID	
MECAV	0103100	10000372	1.1/2"



**Q 200V**

Механический индикатор уровня 1 1/2", вертикальная индикация. Бесступенчатый диапазон измерения до 2000мм.

Модель	Артикул WII	Артикул WID
Q 200V	-	10000375



**MECAN**

Аналог MECAV, но для монтажа на бак в горизонтальном положении.

Модель	Артикул WII	Размер
MECAN	0103200	1.1/2"



**RDA**

Двойной угловой латунный фитинг для установки на поверхность топливных баков с целью подсоединения шлангов подачи и возврата (циркуляции) топлива. В комплекте с переходниками на трубку наружным диаметром 6 x 8, 8 x 10, 10 x 12 мм. Подключение к баку – наружная резьба 1", к трубкам — внутренняя резьба 3/8".

Модель	Артикул WII	Размер
RDA	0120120	1" HP x 3/8" BP



**VRU**

Обратный клапан из латуни для топливных баков. В комплекте с переходниками на трубку 6 x 8, 8 x 10, 10 x 12 мм. При расходе 50 л/ч падение давления 11 мбар. При расходе 100 л/ч падение давления 18 мбар.

Модель	Артикул WII	Размер
VRU	0120140	3/8" BP



**VFU**

Пяточный клапан из латуни для дизтопливных баков. В комплекте с переходниками на трубку наружным диаметром 6 x 8, 8 x 10, 10 x 12 мм. С пластмассовым наконечником.

Модель	Артикул WII	Артикул WID	Размер
VFU	0120160	10001480	3/8" BP

**КОМПЛЕКТЫ ПОДКЛЮЧЕНИЯ**

**MB**
**MULTIBLOC**

Многофункциональный комплект подключения к топливному баку: подача топлива на горелку и возврат по обратной линии, обратный клапан, рычаг быстрого отключения и разъем для подсоединения пневматического индикатора уровня топлива в баке (Televar).

Набор фитингов для подключения в комплекте.

1"НР подключение к баку, 3/8"BP к трубкам.

Шланг: 4 x 6 мм.

Модель	Артикул WII	Артикул WID	Подключение	Длина
MB 220	0108100	10001025	1" НР x 3/8" BP	220 см
MBO 220	0108301	10001027	1" НР x 3/8" BP	220 см без фиксатора
MB 320	0108500	10001029	1" НР x 3/8" BP	320 см


**MKF200**
**MULTIBLOC**

Аналог MB (MULTIBLOC), с дополнительным фитингом для подачи дизтоплива на горелку из дополнительного бака.

Модель	Артикул WII	Артикул WID	Подключение	Длина
MKF200	0115110	10001422	1"	200 см

**TECAL**

Трубка подачи дизтоплива на горелку: алюминий в оболочке из полихлорвинила, защищающей от химических и погодных воздействий. Гидравлические испытания до 30 бар. Толщина изоляции 75мм.



Модель	Артикул WII	Артикул WID	внутр. Ø	Внешний Ø	Длина
TECAL	0701210	10019601	8 мм	10 мм	50 м
TECAL	0701212	-	10 мм	12 мм	50 м

ФИТИНГИ



**DM**

Латунный обжимной фитинг с тефлоновым кольцом (для трубки подачи дизтоплива на горелку) с переходом на штуцер. Макс. давление: 10 бар. Макс. температура: 110°C.

Модель	Артикул WII	Размер
DM	0702210	3/8" x 10
DM	0702212	3/8" x 12
DM	0702310	1/2" x 10
DM	0702312	1/2" x 12



**DI**

Латунная обжимная муфта с тефлоновыми кольцами (для трубки подачи дизтоплива на горелку).

Модель	Артикул WII	Размер
DI	0703010	10 x 10
DI	0703012	12 x 12



**DF**

Латунный обжимной фитинг с тефлоновым кольцом (для трубки подачи дизтоплива на горелку) с переходом на внутреннюю резьбу.

Модель	Артикул WII	Размер
DF	0704210	3/8" x 10
DF	0704212	3/8" x 12
DF	0704310	1/2" x 10
DF	0704312	1/2" x 12



**DKV 1**

Универсальный комплект, фитинг 3/8" с обжимными кольцами для топливных трубок диаметром 8 и 10 мм.

Модель	Артикул WII	Артикул WID
DKV 1	0199026	10003877

**ТОПЛИВНЫЕ ФИЛЬТРЫ**

**HE 10**

Сепаратор воздуха для дизельного топлива, со встроенным фильтром. Полностью герметичный, гарантирован от выхода запахов и протечек дизельного топлива. Температура эксплуатации 0 – 60 °С. Резьба 3/8" (внутренняя – наружная). Рабочее давление 6 бар. Может применяться для биотоплива.

Модель	Артикул WII	Артикул WID
HE 10	-	10002013


**RG**

Двухканальный топливный фильтр. Наружная и внутренняя резьба 3/8". Комплект обжимных соединений для подсоединения топливных проводов 8 и 10 мм.

Модель	Артикул WII	Артикул WID	Размер
RG N	0130151	10001930	стальная сетка 3/8"
RG NF	0130221	10001938	фетровая вставка 3/8"
RG N-S	0130152	10001931	пенопласт 3/8"


**RV2**

Двухканальный топливный фильтр с увеличенной поверхностью фильтрации. На подаче отсечной вентиль с маховиком, на обратной линии – обратный клапан, в комплекте с монтажным кронштейном. Металлическая часть – латунь, прозрачный пластмассовый стакан крепится кольцевой гайкой. Фильтрующий элемент: стальная сетка (200 микрон). Внутренняя резьба 3/8". Комплект переходных соединений для подсоединения топливных проводов 6x8, 8x10, 10x2 мм.

Модель	Артикул WII	Размер
RV2	0133100	3/8" BP


**RV1**

Одноканальный топливный фильтр. На подаче отсечной вентиль с маховиком, в комплекте с монтажным кронштейном. Металлическая часть – латунь, прозрачный пластмассовый стакан крепится кольцевой гайкой. Фильтрующий элемент: стальная сетка (140 микрон). Внутренняя резьба 3/8" (к горелке и к баку). Комплект переходных соединений для подсоединения топливopроводов 6x8, 8x10, 10x12 мм.

Модель	Артикул WII	Артикул WID	Размер
VFU	0120160	10001480	3/8" BP


**V1**

Одноканальный топливный фильтр аналогичный RV1, но без отсечного вентиля.

Модель	Артикул WII	Размер
V1	0138100	3/8" BP x 3/8" BP

**RG/FS, RG/HS**

Фильтрующая вставка. Сменная фильтрующая вставка для топливных фильтров серии RG: стальная сетка 120 микрон



Модель	Артикул WII	Артикул WID	Материал
RG/SS	-	10003868	стальная сетка
RG/FS	-	10003871	фетр
RG/HS	-	10003872	пенопласт

**ЗАЩИТНЫЕ УСТРОЙСТВА**

**SIC10**



Мембранный предохранительный клапан для автоматического отключения подачи топлива на горелку при появлении опасности вытекания. Неразъемный алюминиевый корпус. Внутренняя резьба 3/8" с вставками для труб 6x8, 8x10, 10x12 мм. Срабатывает при отрицательном давлении в 50 мбар. 68 мили бар – 100 л/ч.

Модель	Артикул WII	Артикул WID
SIC10	0150110	10002203

**RIS**



Отсечной рычаг для аварийного отключения подачи дизтоплива на горелку в случае опасности возникновения пожара. Может приводиться в состояние отключения дистанционно с помощью рычагов LA-LACP-LACPT. Поставляется в комплекте с фитингами для труб 6x8, 8x10, 10x12мм. Латунь CW617N. Перепад давления при расходе 5 л/ч: 3мбар, при 100 л/ч: 8,5мбар.

Модель	Артикул WII	Размер
RIS	0120100	3/8" BP

**LACPT**



Рычаг дистанционного аварийного отключения подачи топлива на горелку в случае опасности возникновения пожара. Может использоваться для перекрытия MULTIBLOC, JH, RIS. В комплекте стальной кабель в полихлорвиниловой оболочке 10 м, три промежуточных фиксатора, три кабельных зажима, прозрачный защитный колпак, 4 винта и 4 пробки в стену.

Модель	Артикул WII
LACPT	0153130

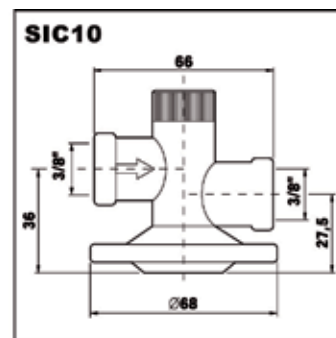
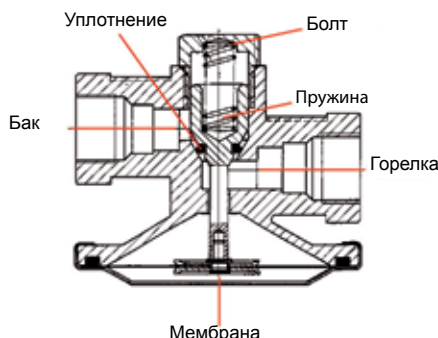
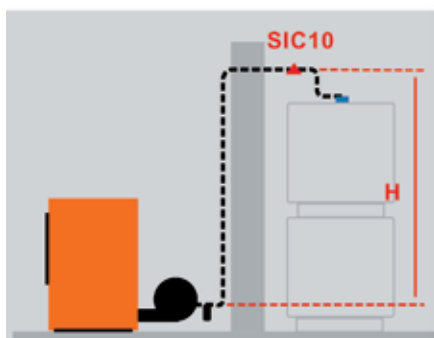
**КОММЕНТАРИЙ**

**Принцип работы**

SIC10 мембранный клапан, с закрытой пружиной в нерабочем состоянии. Клапан открывается при возникновении отрицательного давления, создаваемого горелкой. Автоматически закрывается при появлении течи в трубопроводе или остановке работы насоса горелки.

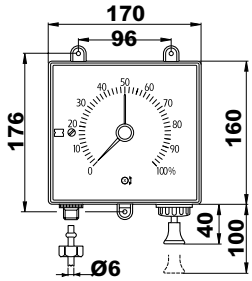
**Монтаж**

Клапан SIC10 монтируется в самой верхней точке трубопровода подачи в непосредственной близости от бака. Он может быть установлен в любом положении в соответствии со стрелкой, указывающей направление потока, на корпусе. Для выпуска воздуха из клапана откройте булавкой разгрузочное отверстие в крышке.

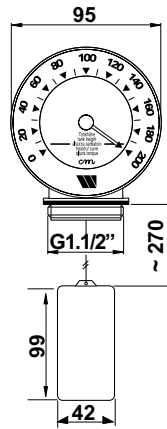


ГАБАРИТНЫЕ РАЗМЕРЫ

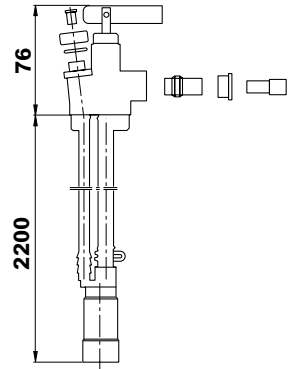
**TLM**



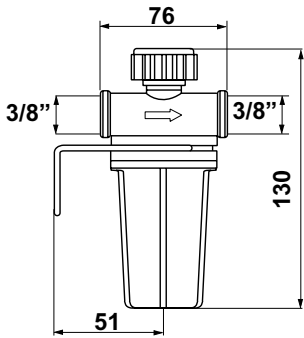
**МЕCAV - МЕСАН**



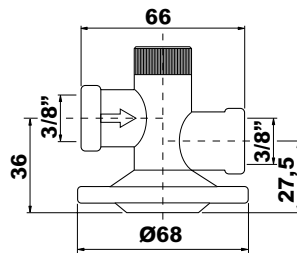
**MB**



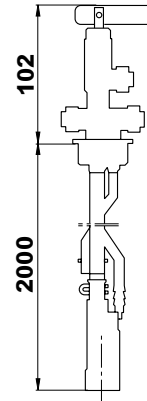
**RV2/RV1**



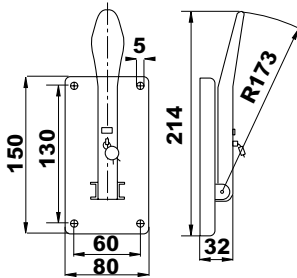
**SIC10**



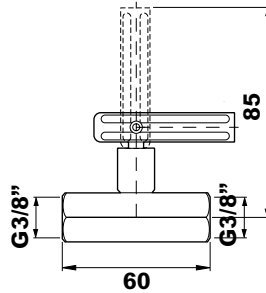
**MKF200**



**LACPT**



**RIS**





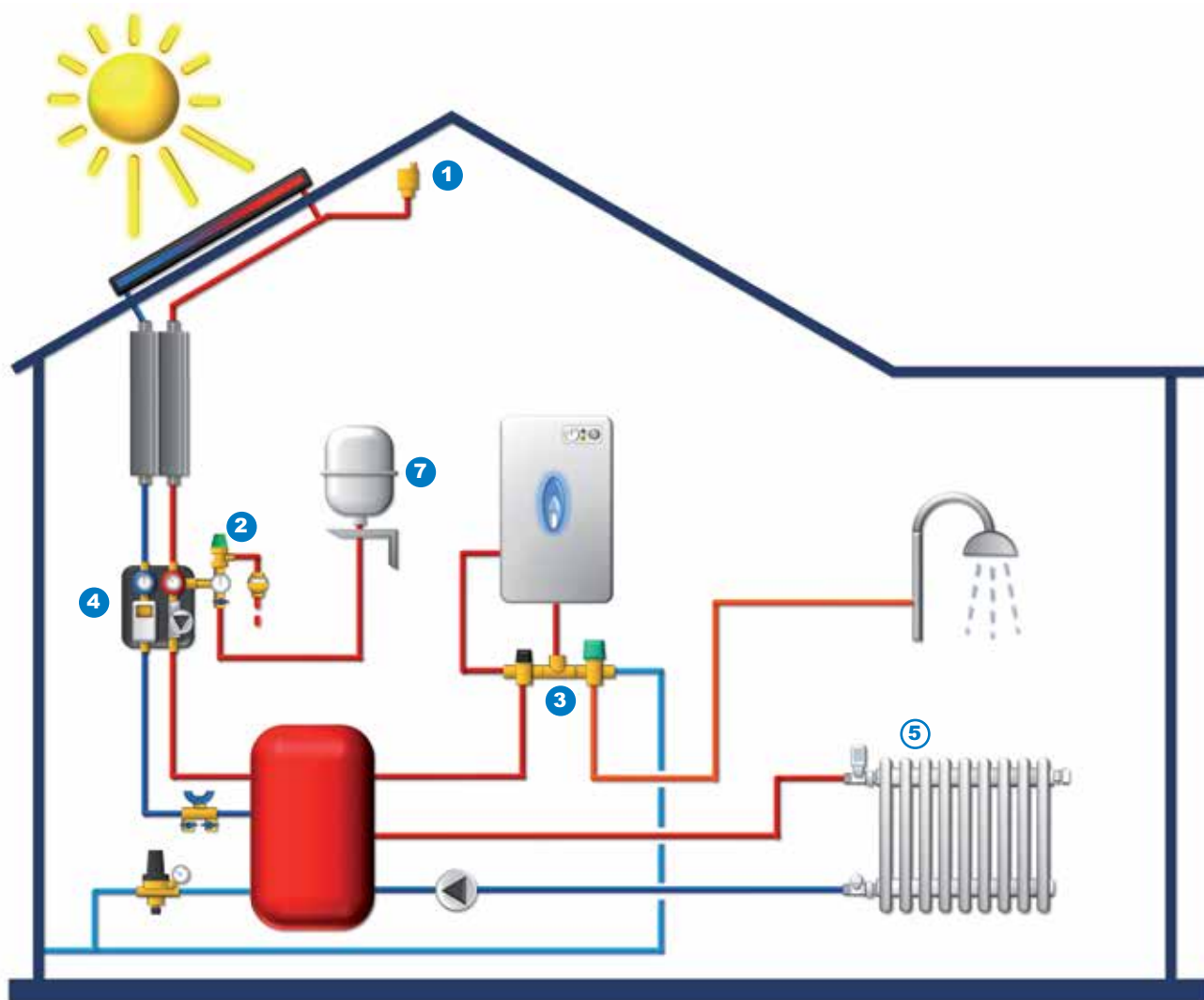


## Компоненты гелиосистем



Пример применения .....	138
Насосные модули для гелиосистем .....	139
Контроллеры для гелиосистем .....	142
Специальная арматура и компоненты гелиосистем.....	144
Расширительные баки для гелиосистем.....	147

## ПРИМЕР ПРИМЕНЕНИЯ



Упрощенная схема для демонстрации вариантов применения продуктов, представленных в данной главе

1 **MV-SOL**  
стр. 146



Автоматически  
воздухоотводчик

2 **SVE-SOL**  
стр. 146



Предохранительный клапан

3 **SOLARKIT**  
стр. 145



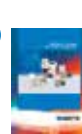
Арматура для интеграции  
гелиосистем

4 **FBS8180-CE**  
стр. 140



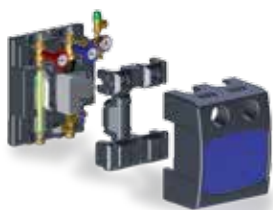
Компактный насосный модуль

5 **Глава А**  
стр. 5



Терморегулирующая  
арматура для радиаторов

НАСОСНЫЕ МОДУЛИ ДЛЯ ГЕЛИОСИСТЕМ



**SOL-DUO**

Компактный насосный модуль для гелиосистем. Полностью готовый к установке.

Обратная линия:

- Балансировочный клапан WattFlow с краном для наполнения и дренажа
- Циркуляционный насос монтажной длины **180мм**.
- Запорный кран с встроенным в рукоятку термометром и металлическим гравитационным обратным клапаном (для предотвращения самоциркуляции)
- Группа безопасности с манометром, предохранительным клапаном 6 бар, краном для наполнения и дренажа

Подающая линия:

- Воздушный сепаратор с ручным воздушным клапаном RDT
- Запорный кран с встроенным в рукоятку термометром

Модуль поставляется в **тройной теплоизоляции** из вспененного полипропилена EPP (защита электронных компонентов насоса от перегрева), с кронштейном для установки на стену, гофрированной трубкой для присоединения расширительного бака.

Арматура модуля с высокотемпературными прокладками. Подключение: обжимные фитинги под медную трубу DN22. Синяя лицевая вставка.

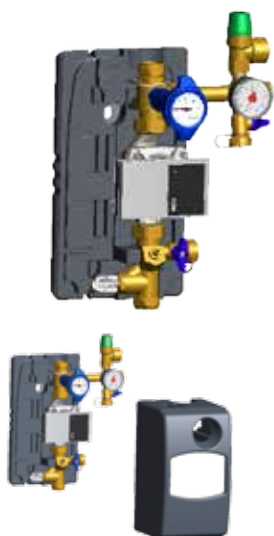
Тип	Артикул WII	Артикул WID	Расход	Насос
SOL-DUO	10026405	10026405	2-16 л/мин.	Wilо Yonos PARA 25/7
SOL-DUO	10026403	10026403	2-16 л/мин.	Grundfos Solar PM 25-105

**FLOWBOX SOLAR 8010 SINGLE**

Одиночный насосный модуль для монтажа на обратную линию гелиосистем в **двойной изоляции** из вспененного полипропилена EPP. Полностью готовый к установке. Комплектация:

- Балансировочный клапан WattFlow с краном для наполнения и дренажа
- Циркуляционный насос монтажной длины **130мм**.
- Запорный кран с встроенным в рукоятку термометром и металлическим гравитационным обратным клапаном (для предотвращения самоциркуляции)
- Группа безопасности с манометром, предохранительным клапаном 6 бар, краном для наполнения и дренажа

Арматура модуля с высокотемпературными прокладками. Подключение: обжимные фитинги под медную трубу DN22. Белая лицевая вставка.



Тип	Артикул WID	Расход	Насос
FBS 8010-S	1)	0,5-6 л/мин	Wilо Yonos PARA ST 15/7
FBS 8010-S	1)	0,5-6 л/мин	Grundfos UPM3 solar 15-75
FBS 8010-S	10036102	2-16 л/мин	Wilо Yonos PARA ST 15/7
FBS 8010-S	10036101	2-16 л/мин	Grundfos UPM3 solar 15-75
FBS 8010-S	10036105	4-36 л/мин	Wilо Yonos PARA ST 15/7,5
FBS 8010-S	10036103	4-36 л/мин	Grundfos UPM3 solar 15-105

1) по запросу

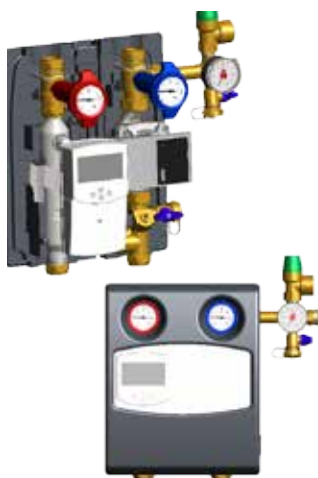
**FLOWBOX SOLAR 8010-E**

Насосный модуль для гелиосистем в двойной изоляции из вспененного полипропилена EPP. Полностью готовый к установке. Комплектация и подключение аналогичны SOL-DUO, только с циркуляционным насосом **130мм**. Белая лицевая вставка.



Тип	Артикул WID	Расход	Насос
FBS 8010-E	10035873	0,5-6 л/мин	Wilо Yonos PARA ST 15/7
FBS 8010-E	10035742	0,5-6 л/мин	Grundfos UPM3 solar 15-75
FBS 8010-E	10036018	2-16 л/мин	Wilо Yonos PARA ST 15/7
FBS 8010-E	10030720	2-16 л/мин	Grundfos UPM3 solar 15-75
FBS 8010-E	10036100	4-36 л/мин	Wilо Yonos PARA ST 15/7,5
FBS 8010-E	10036019	4-36 л/мин	Grundfos UPM3 solar 15-105

## НАСОСНЫЕ МОДУЛИ ДЛЯ ГЕЛИОСИСТЕМ



## FLOWBOX SOLAR 8010-CE

Насосный модуль для гелиосистем конструктивно аналогичный модулю FLOWBOX SOLAR 8010-E с подключенным контроллером LCD PLUS.

Тип	Артикул WID	Расход	Насос
FBS 8010-CE	1)	0,5-6 л/мин	Wilо Yonos PARA ST 15/7
FBS 8010-CE	1)	0,5-6 л/мин	Grundfos UPM3 solar 15-75
FBS 8010-CE	10035580	2-16 л/мин	Wilо Yonos PARA ST 15/7
FBS 8010-CE	10035581	2-16 л/мин	Grundfos UPM3 solar 15-75
FBS 8010-CE	10035741	4-36 л/мин	Wilо Yonos PARA ST 15/7,5
FBS 8010-CE	10036099	4-36 л/мин	Grundfos UPM3 solar 15-105

1) по запросу

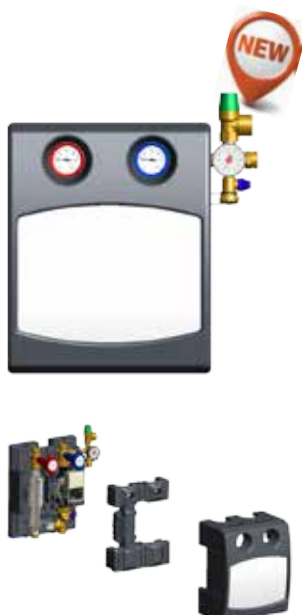


## FLOWBOX SOLAR 8180 SINGLE

Одиночный насосный модуль для гелиосистем, конструктивно аналогичный модулю FLOWBOX SOLAR 8010 SINGLE, только с насосом 180 мм и в **тройной теплоизоляции** с белой декоративной вставкой.

Тип	Артикул WID	Расход	Насос
FBS 8180-S	1)	0,5-6 л/мин	Wilо Yonos PARA ST 25/7
FBS 8180-S	1)	0,5-6 л/мин	Grundfos UPM3 solar 25-75
FBS 8180-S	10037105	2-16 л/мин	Wilо Yonos PARA ST 25/7
FBS 8180-S	10037106	2-16 л/мин	Grundfos UPM3 solar 25-75
FBS 8180-S	10037104	4-36 л/мин	Wilо Yonos PARA ST 25/7,5
FBS 8180-S	10037100	4-36 л/мин	Grundfos UPM3 solar 25-105
FBS 8180-S	1)	14-42,5 л/мин	Grundfos PML Solar 25-145
FBS 8180-S	1)	14-42,5 л/мин	Wilо Stratos Para 25/1-11

1) по запросу



## FLOWBOX SOLAR 8180-E

Насосный модуль для гелиосистем конструктивно аналогичный модулю SOL - DUO, но расширенной линейкой по расходу. С белой декоративной вставкой.

Подключения модулей с расходом до 36 л/мин компрессионный фитинг под медную трубу 22 мм. Подключения модулей с расходом выше 36 л/мин компрессионный фитинг под медную трубу 28 мм.

Тип	Артикул WID	Расход	Насос
FBS 8180-E	1)	0,5-6 л/мин	Wilо Yonos PARA ST 25/7
FBS 8180-E	1)	0,5-6 л/мин	Grundfos UPM3 solar 25-75
FBS 8180-E	10027576	2-16 л/мин	Wilо Yonos PARA ST 25/7
FBS 8180-E	10037015	2-16 л/мин	Grundfos UPM3 solar 25-75
FBS 8180-E	10029687	4-36 л/мин	Wilо Yonos PARA ST 25/7,5
FBS 8180-E	10037107	4-36 л/мин	Grundfos UPM3 solar 25-105
FBS 8180-E	10045872	14-42,5 л/мин	Grundfos PML Solar 25-145
FBS 8180-S	1)	14-42,5 л/мин	Wilо Stratos Para 25/1-11

1) по запросу

НАСОСНЫЕ МОДУЛИ ДЛЯ ГЕЛИОСИСТЕМ



**FLOWBOX SOLAR 8180-CE**

Насосный модуль для гелиосистем конструктивно аналогичный модулю FLOWBOX SOLAR 8180-E с подключенным контроллером LCD PLUS.

Тип	Артикул WID	Расход	Насос
FBS 8180-CE	1)	0,5-6 л/мин	Wilo Yonos PARA ST 25/7
FBS 8180-CE	1)	0,5-6 л/мин	Grundfos UPM3 solar 25-75
FBS 8180-CE	1)	2-16 л/мин	Wilo Yonos PARA ST 25/7
FBS 8180-CE	1)	2-16 л/мин	Grundfos UPM3 solar 25-75
FBS 8180-CE	1)	4-36 л/мин	Wilo Yonos PARA ST 25/7,5
FBS 8180-CE	1)	4-36 л/мин	Grundfos UPM3 solar 25-105
FBS 8180-CE	1)	14-42,5 л/мин	Grundfos PML Solar 25-145
FBS 8180-S	1)	14-42,5 л/мин	Wilo Stratos Para 25/1-11

1) по запросу

**KVSR - RED STK**

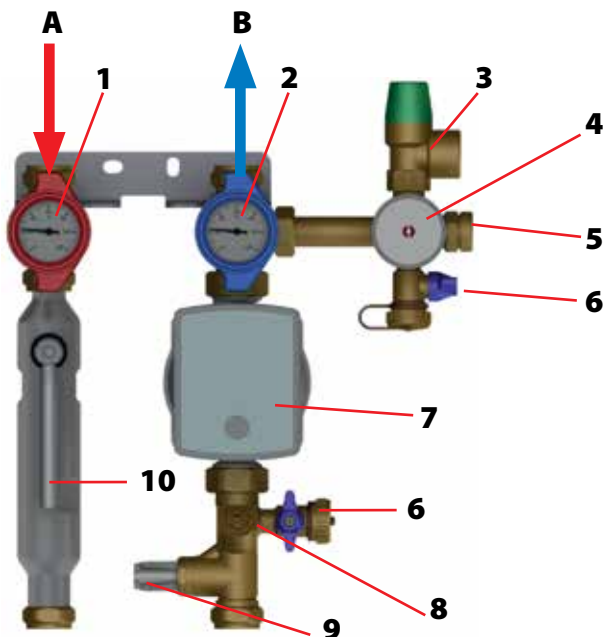
Фитинги для подключения насосных модулей для гелиосистем.



Тип	Артикул WII	Артикул WID	Описание
KVSR	10016200	10016200	1 x накидная гайка M28 x 1,5; 1 x обжимное кольцо 22 мм
KVSR	10009695	10009695	обжимное кольцо 22 x 18 мм (без накидной гайки)
KVSR	10009693	10009693	обжимное кольцо 22 x 15 мм (без накидной гайки)
RED-STK	10007425	10007425	переходник 1" x Ø22 мм
RED-STK	10007437	10007437	переходник G3/4" x Ø22 мм

**КОММЕНТАРИЙ**

**Конструкция насосных модулей SOL-DUO и FLOWBOX**



- 1 Запорный кран с встроенным в рукоятку термометром (подача)
- 2 Запорный кран с встроенным в рукоятку термометром (обратка)
- 3 Предохранительный клапан
- 4 Манометр
- 5 Штуцер для подключения расширительного бака
- 6 Кран для наполнения и дренажа
- 7 Циркуляционный насос для гелиосистем  
180мм в модулях SOL-DUO и FLOWBOX 8180  
130мм в модулях FLOWBOX 8010
- 8 Клапан WattFlow: балансировка и запираение
- 9 WattFlow: индикация расхода в л/мин
- 10 Патрубок с сепаратором воздуха (с воздухоотводчиком)
- A Подающая линия
- B Обратная линия

## КОНТРОЛЛЕРЫ ДЛЯ ГЕЛИОСИСТЕМ

## LED BASIC



Контроллер LED для геосистем, состоящих из одного коллектора, одного накопительного бака и одного насоса. Светодиоды на дисплее показывают состояние насоса и двух температурных датчиков. В комплект поставки входят 2 датчика PT1000/SF3 (длина кабеля 3м) и 1 датчик x PT1000/KS1,5 (длина кабеля 1,5м). Электропитание 230 VAC. Класс защиты IP42.

БЕЗ ВОЗМОЖНОСТИ РЕГУЛИРОВАНИЯ СКОРОСТИ НАСОСА (ТОЛЬКО ВКЛ/ВЫКЛ).

Модель	Артикул WII	Артикул WID	
LED BASIC	P03752	10021158	2 датчика: L = 3 м, один датчик: L = 1,5 м

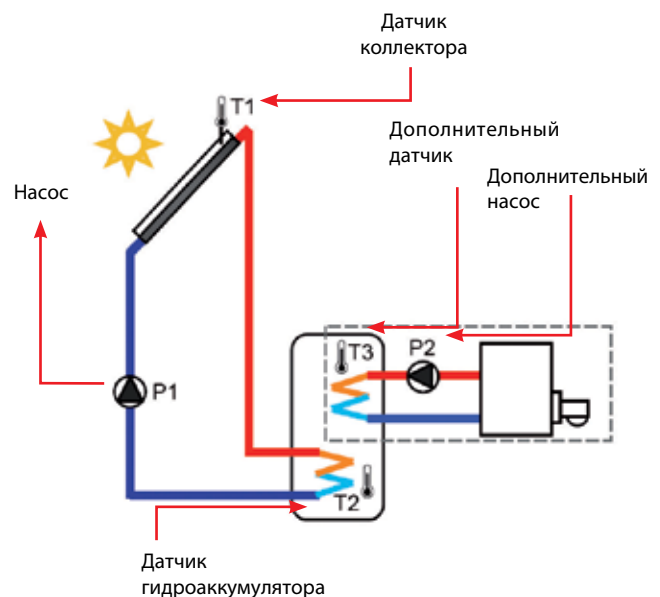
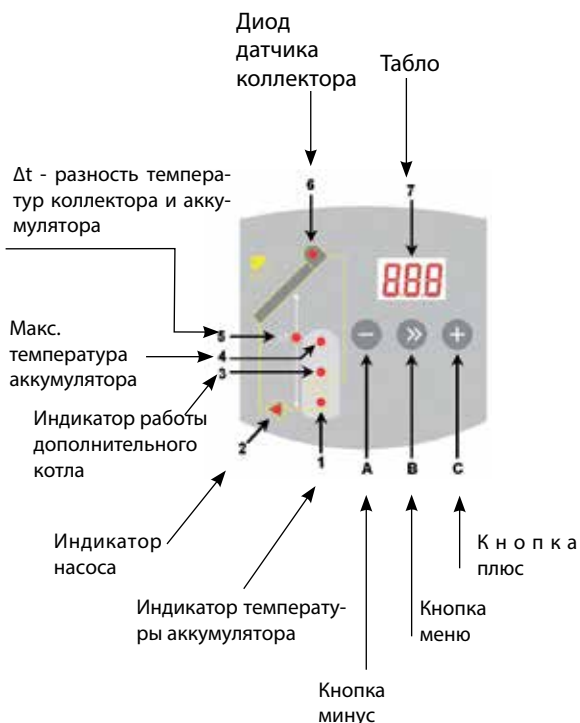
## КОММЕНТАРИЙ

## Контроллер для геосистем LED BASIC

1. Индикатор нижнего датчика температуры в накопительном баке (показания на табло "7")
  2. Индикатор насоса (мигает в работающем состоянии)
  3. Индикация работы дополнительного котла (мигает в работающем состоянии)
  4. Макс. Температура в накопительном баке (устанавливаемое значение)
  5.  $\Delta t$  разность температур в коллекторе "б" и в накопительном баке "1" (устанавливаемое значение)
  6. Индикатор температуры коллектора (показания на табло "7")
  7. Электронное цифровое табло (красное)
- А Кнопка минус (уменьшение параметра)  
 В Кнопка меню (перемещение по меню параметров)  
 С Кнопка плюс (увеличение параметра)



Дисплей с светодиодной индикацией



КОНТРОЛЛЕРЫ ДЛЯ ГЕЛИОСИСТЕМ



**LCD PLUS**

Контроллер с ЖК-дисплеем для геосистем, которые включают в себя один либо два солнечных коллектора, бака-накопителя и насоса. ЖК-дисплей с подсветкой. Защита коллектора от перегрева и замерзания. Гнездо для подключения SD карты для сохранения данных на компьютере. В комплект поставки входят 2 датчика PT1000/SF3 (длина кабеля 3м) и 1 датчик x PT1000/KS1,5 (длина кабеля 1,5м). Электропитание 230 VAC. Класс защиты IP42.

5 входов для температурных датчиков (PT1000)

1 вход для импульсного датчика объемного расхода либо тепловой энергии типа VFS (Vortex Flow Sensor)

2 входа для датчиков Grundfos (расход, давление и температура)

2 выхода для насосов с возможностью управления их скоростью

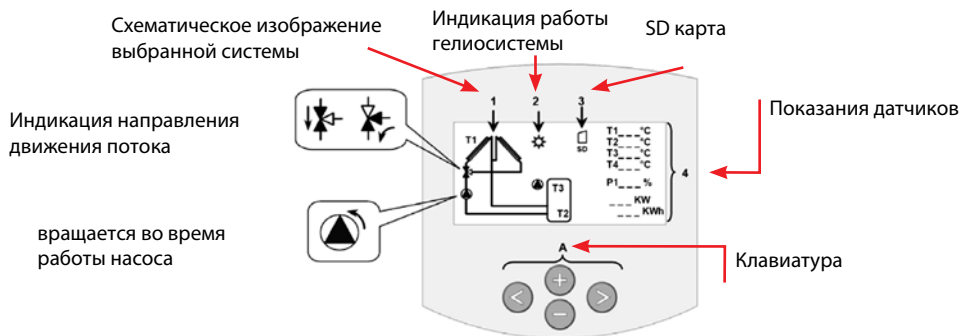
1 выход для управления клапаном или для дополнительного насоса программы на 8 конфигураций геосистем

Опция: набор для записи данных геоконтроллера, состоящий из SD карты, диска с программным обеспечением и устройства чтения карт памяти с интерфейсом USB.

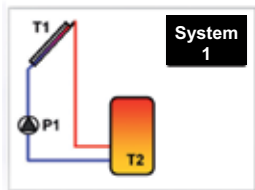
Модель	Артикул WII	Артикул WID
LCD PLUS	P04456	10021165
DLS for LCD PLUS	-	10020761

**КОММЕНТАРИЙ**

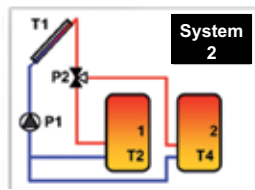
**Контроллер для геосистем LCD Plus**



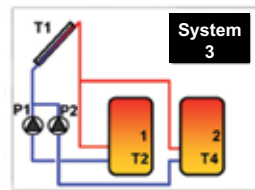
**Обзор конфигураций геосистем**



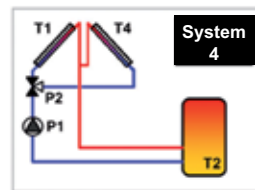
**System 1 = Система 1**  
 1 коллектор (T1)  
 1 насос (P1)  
 1 бак (T2)



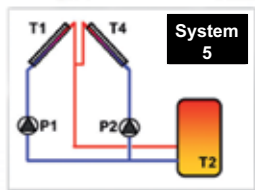
**System 2 = Система 2**  
 1 коллектор (T1)  
 1 насос (P1)  
 2 бака (T2/T4)  
 1 клапан (P2)



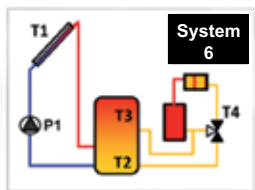
**System 3 = Система 3**  
 1 коллектор (T1)  
 2 насоса (P1/P2)  
 2 бака (T2/T4)



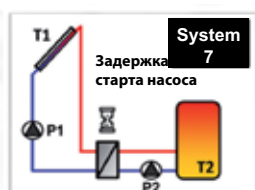
**System 4 = Система 4**  
 2 коллектора (T1/T4)  
 1 насос (P1)  
 1 бак (T2)  
 1 клапан (P2)



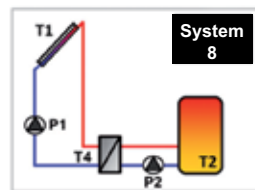
**System 5 = Система 5**  
 2 коллектора (T1/T4)  
 2 насоса (P1/P2)  
 1 бак (T2)



**System 6 = Система 6**  
 1 коллектор (T1)  
 1 насос (P1)  
 1 бак (T2/T3)  
 1 клапан (T4)



**System 7 = Система 7**  
 1 коллектор (T1)  
 2 насоса (P1/P2)  
 1 бак (T2)  
 с задержкой работы насосов



**System 8 = Система 8**  
 1 коллектор (T1)  
 2 насоса (P1/P2)  
 1 бак (T2)  
 температура обратного контура (T4)



## СПЕЦИАЛЬНАЯ АРМАТУРА И КОМПОНЕНТЫ ГЕЛИОСИСТЕМ

**ST**

Температурные датчики PT1000:  
датчик для бака до 105 °С, длина кабеля 3 м;  
датчик для коллектора до 180 °С, длина кабеля 1,5 м.  
датчик для коллектора до 180 °С, длина кабеля 5 м.

Модель	Артикул WII	Артикул WID	
ST	PPLLELE00060	10021176	L=3,0 m, 105°C
ST	PPLLELE00061	10021177	L=1,5 m, 180°C
ST	-	10021175	L=5,0 m, 180°C

**SP1**

Устройство защиты от перенапряжения датчика коллектора.

Модель	Артикул WII	Артикул WID
SP1	-	10020785

**SES**

Набор теплосчетчика полученной энергии для гелиосистем подключается к гелиоконтроллеру (напр. LCD Advanced или LCD plus). Состоит из расходомера (1,5 м<sup>3</sup>/ч, 3/4», 90 °С), внутритрубного температурного датчика и крепежных стяжек.

Модель	Артикул WII	Артикул WID
SES	-	10021156

**MMV-S**

Термостатический смесительный клапан для гелиосистем, обеспечивающий подачу потребителю горячей питьевой воды в заданном температурном диапазоне 30° – 65°С. Исходная установка верхней границы 50 °С служит для защиты от ожога. Корпус – латунь. Макс. температура, подаваемая от накопителя: 110 °С. Расход 63 л/мин при давлении 3 бар. Любое монтажное положение.

Тип	Артикул WII	Артикул WID	
MMV-S	97500	10017432	1" с фитингом 1/2" HP
MMV-S	97501	10017433	1" с фитингом 3/4" HP
MMV-S	-	10017434	1" с фитингом 1" HP
MMV-S	97560	10017435	1" HP

**SSG 6**

Группа безопасности гелиосистем состоит из манометра 0 - 10 бар, сливного крана и предохранительного клапана на 6 бар. Входит в состав модулей SOL-DUO и FLOWBOX.

Тип	Артикул WID	
SSG 6	10010512	3/4" НГ X 3/4" HP (выход предохранительного клапана)

СПЕЦИАЛЬНАЯ АРМАТУРА И КОМПОНЕНТЫ ГЕЛИОСИСТЕМ

**SOLARKIT**



Арматура для интеграции геосистемы ГВС в бойлерную систему ГВС.  
 Корпус DZR латунь CW602N.  
 5 возможных установок температуры смешанной воды в диапазоне: 30 - 65 °C ±2°C.  
 Расход при 3 бар: 63 л/мин. – минимальный расход 5 л/мин.  
 Макс. статическое давление: 10 бар – рабочее давление: 0,2 - 5 бар.  
 Температурный диапазон горячей воды: 52 - 100 °C.  
 Температурный диапазон холодной воды: 5 - 20 °C.  
 Температура открытия распределительного клапана: 45 °C.

Модель	Артикул WII	Артикул WID
KIT-SOL	97590	10026390

**QUICKFILL**



Устройство для промывки и заполнения отопительных систем на основе котлов, солнечных коллекторов и тепловых насосов. Корпус из латуни, любое положение установки.

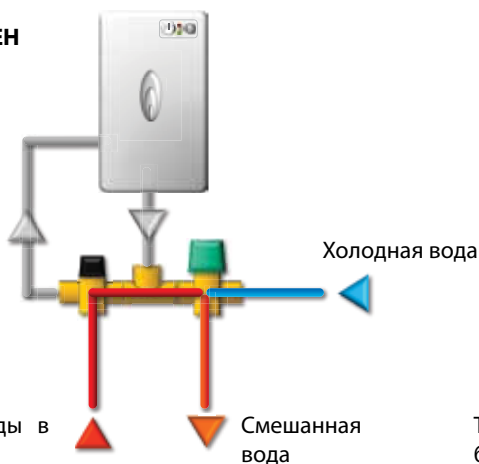
Модель	Артикул WII	Артикул WID	
QUICKFILL	3499615	10010379	15 мм
QUICKFILL	3499620	10010380	18 мм
QUICKFILL	3499635	10010385	22 мм
QUICKFILL	3499625	10010381	3/4" НР Еврокону
QUICKFILL	3499630	10010383	1" НР с плоскими уплотнениями
QUICKFILL	-	10017127	теплоизоляция из EPP

**КОММЕНТАРИЙ**

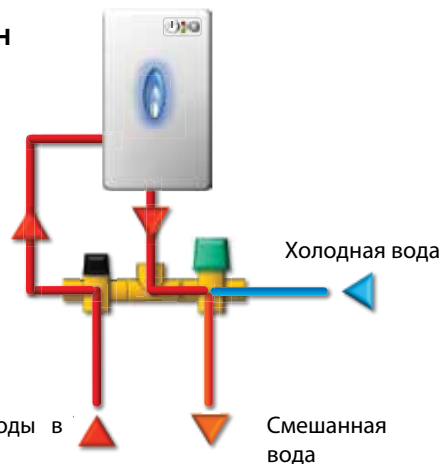
**Принцип работы SOLARKIT**

SOLARKIT служит для объединения геосистемы с бойлерной системой ГВС и является полностью автоматическим устройством. Когда температура воды в накопительном баке падает ниже определенного уровня, термостатический распределительный клапан, входящий в состав, SOLARKIT направляет поток горячей воды к бойлеру. Таким образом устройство не потребляет электроэнергию.

**БОЙЛЕР  
ВЫКЛЮЧЕН**



**БОЙЛЕР  
ВКЛЮЧЕН**



## СПЕЦИАЛЬНАЯ АРМАТУРА И КОМПОНЕНТЫ ГЕЛИОСИСТЕМ

**SVE-SOL**

Предохранительный клапан для гелиосистемы. Корпус и колпачок из латуни. Эластомерная мембрана. Порог срабатывания установлен в заводских условиях и не подлежит изменению. Для воды и смеси воды с антифризом (гликоль до 50%). Температура до 160 °С.

Тип	Артикул WII	Артикул WID	Размер	Рн, бар
SVE-SOL	0215825	-	1/2" X 3/4"	2,5
SVE-SOL	0215830	10004653	1/2" X 3/4"	3
SVE-SOL	0215835	10004654	1/2" X 3/4"	3,5
SVE-SOL	0215840	10004655	1/2" x 3/4"	4
SVE-SOL	0215860	10013164	1/2" x 3/4"	6
SVE-SOL	0215880	10004659	1/2" x 3/4"	8
SVE-SOL	0215899	10004661	1/2" x 3/4"	10

**MV-SOL**

Автоматический воздушный клапан для гелиосистемы. Крышка отвинчивается при необходимости осмотра внутреннего объема. Корпус и крышка из латуни. Полиэтиленовый поплавок, неподверженный коррозии. Уплотнительное кольцо между корпусом и крышкой. Устройство, предотвращающее возникновение вакуума, из нержавеющей стали. Макс. давление 12 бар. Макс. температура 160 °С.

Модель	Артикул WII	Артикул WID	Размер подключения
MV-SOL	0249110	10004914	3/8" HP
MV-SOL	0249115	10004915	1/2" HP

**RIA/MV-SOL**

Автоматический отсекающий клапан для гелиосистемы - комплектация воздушных клапанов MV-SOL. Позволяет отсоединить воздушный клапан, не опорожняя систему. Имеет устройство для быстрого и полного освобождения от воды внутреннего объема воздушного клапана.

Модель	Артикул WII	Артикул WID	Размер подключения
RIA/MV-SOL	0259310	10005122	3/8" x 3/8"
RIA/MV-SOL	0259315	10005124	1/2" x 1/2"

**KFE**

Шаровой кран для гелиосистемы – может использоваться для любых систем отопления и водоснабжения. Самоуплотняющиеся присоединительные выходы, полнопроходной, температура до 160 °С. PN10.

Тип	Артикул WID	Размер
KFE	10017317	1/2"

## РАСШИРИТЕЛЬНЫЕ БАКИ ДЛЯ ГЕЛИОСИСТЕМ

**VS**

Расширительный бак для гелиосистем. Предварительное давление 2,5 бар, рабочая температура от -10 до 140 °С, макс. рабочее давление 10 бар.

Тип	Артикул WID	Объем
VS8	10027677	8л
VS12	10027678	12л
VS18	10027670	18л
VS24	10027676	24л
VS35	10027675	35л
VS60	10027674	60л
VS80	10027673	80л
VS100	10027672	100л
VS200	10027671	200л

**SK-SOL**

Быстросъемное соединение для гелиосистем – для быстрого отсоединения и замены расширительных баков без опорожнения системы, температура до 160 °С.

Модель	Артикул WII	Артикул WID
SK-SOL	0608102	10005114

**WH-MAG**

Кронштейн с быстросъемным соединением для расширительных баков гелиосистемы.



Тип	Артикул WID	
WH-MAG	10001220	для баков <18 л
WH-MAG	10014054	для баков > 24 л

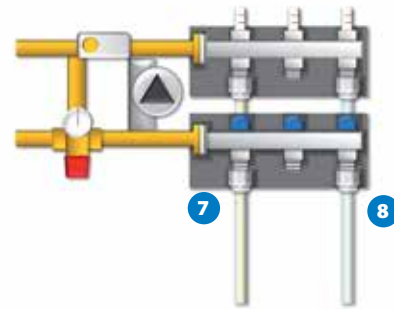
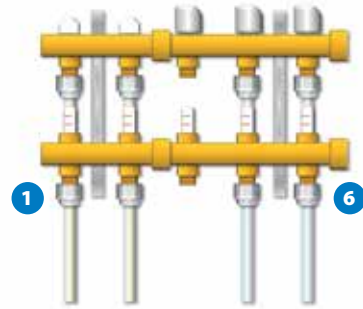
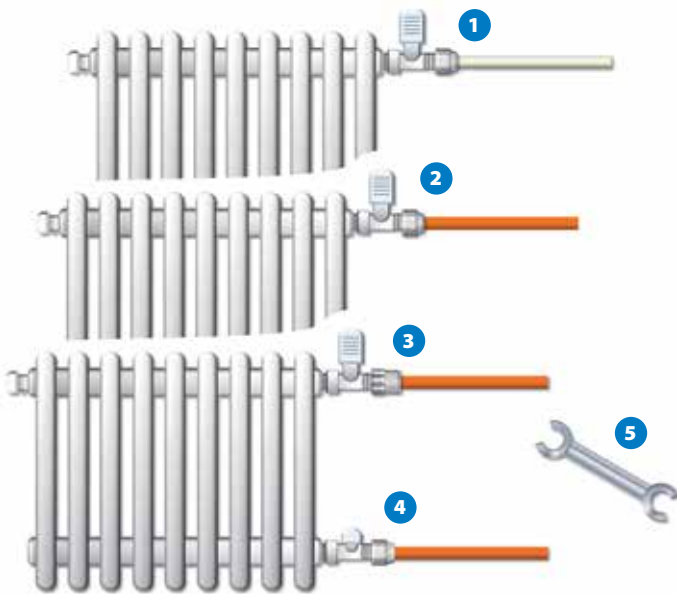


## ФИТИНГИ



Пример применения .....	150
Фитинги для медной трубы .....	151
Фитинги для пластиковых и металлопластиковых труб .....	153
Прочие фитинги .....	155
Габаритные размеры .....	157

ПРИМЕР ПРИМЕНЕНИЯ



Упрощенная схема для демонстрации вариантов применения продуктов, представленных в данной главе



Фитинг для металлопластиковой трубы.



VELOFIT Фитинг для медной трубы



RAFIT+ Фитинг для медной трубы



Фитинг для медной трубы 820R



Ключ гаечный



Фитинг для трубы из поперечношитого полиэтилена



Фитинг 3/4" с Евроконусом для трубы из поперечношитого полиэтилена.



Фитинг 3/4" Евроконусом для металлопластиковой трубы.

ФИТИНГИ ДЛЯ МЕДНОЙ ТРУБЫ

872M



Неразборный фитинг с мягким уплотнением, патент Watts, для быстрого присоединения медной трубы. Крутящий момент затягивания с гарантией неповреждения резьбы (сопротивление на разрыв):  
 – для DN10 составляет 16-18 Нм;  
 – для DN15 составляет 20-22 Нм.  
 \* особое исполнение 1/2" S M 24 x 1,5 – только для вентилей 102M и 119SX DN15.)

Модель	Артикул WII	Артикул WID	Размер	Ø Трубы
872M	872M3810	-	3/8"	10
872M	872M3812	-	3/8"	12
872M	872M1210	-	1/2"	10
872M	872M1212	10000991	1/2"	12
872M	872M1214	-	1/2"	14
872M	872M1215	-	1/2"	15
872M	872M1216	-	1/2"	16
872M*	872M12S18	-	1/2"S	18

873M



Неразборный фитинг с мягким уплотнением, патент Watts, для быстрого присоединения медной трубы. Крутящий момент затягивания с гарантией неповреждения резьбы (сопротивление на разрыв):  
 – для DN10 составляет 18 Нм; для DN15 составляет 20 Нм; для DN25 составляет 40 Нм.  
 \* особое исполнение 1/2" S M 24 x 1,5 – только для вентилей 102M и 119SX DN15.  
 \*\*Только для клапанов.

Модель	Артикул WII	Артикул WID	Размер	Ø Трубы
873M	873M3810	-	3/8"	10
873M	873M3812	-	3/8"	12
873M	873M1210	-	1/2"	10
873M	873M1212	-	1/2"	12
873M	873M1214	10001683	1/2"	14
873M	873M1215	10001684	1/2"	15
873M	873M1216	-	1/2"	16
873M*	873M12S18	-	1/2"S	18
873M**	873M3418	-	3/4"	18
873M**	873M122	10001685	1"	22

829M



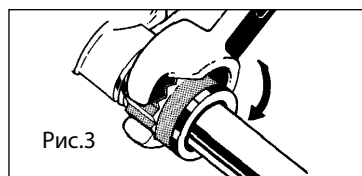
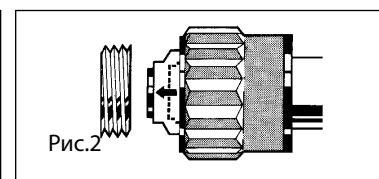
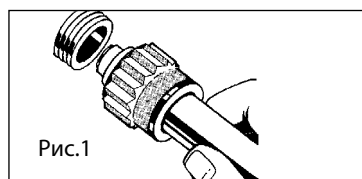
Стальной гаечный ключ для затягивания RAFIT+.

Модель	Артикул WII	Артикул WID	Размер
829M	829M2025	-	3/8" - 1/2"
829M	829M2527	10001001	1/2" - 1/2"S

КОММЕНТАРИЙ

Монтаж неразборного фитинга RAFIT

При обрезке трубы следует устранить неровности краев среза. Вставить трубу в фитинг, толкая ее до упора (рис. 1), после чего следует удерживать ее в этом положении при затягивании. При этом уплотнение будет вытяннуто наружу из корпуса фитинга (рис. 2). Поднести фитинг к резьбовой ответной части, так чтобы его конусообразный край вошел внутрь. Затем затянуть вручную. Затянуть до конца гаечным ключом соответствующего размера (829M), учитывая рекомендованный крутящий момент (рис. 3).





ФИТИНГИ ДЛЯ МЕДНОЙ ТРУБЫ

820R

Фитинг компрессионный для медной трубы. Металлическое уплотнение



Модель	Артикул WII	Артикул WID	Размер	Ø Трубы
820R	820R3808	-	3/8"	8
820R	820R3810	-	3/8"	10
820R	820R3812	-	3/8"	12
820R	820R1210	10000997	1/2"	10
820R	820R1212	10027922	1/2"	12
820R	820R1214	-	1/2"	14
820R	820R1215	10001642	1/2"	15
820R	820R1216	-	1/2"	16
820R*	820R12S18	10001000	1/2"S	18
820R	820R3418	-	3/4"	18
820R	820R3422	-	3/4"	22

\* 1/2"S M24x 1,5 (только для вентилей 102M и 119SX диаметра 1/2")

197

Никелированный резьбовой переходник с металлическим уплотнением для присоединения медной трубы (толщина стенки 1 мм) к радиаторным регулирующим и отсечным вентилям с внутренней резьбой.



Модель	Артикул WII	Артикул WID	Размер	Ø Трубы
197	197SN3810	-	3/8"	10
197	197SN3812	-	3/8"	12
197	197SN1214	-	1/2"	14
197	197SN1215	-	1/2"	15
197	197SN1216	-	1/2"	16
197	197SN3418	-	3/4"	18

КОММЕНТАРИЙ

Монтаж фитингов с металлическим уплотнением



Резьбовой переходник 197 обеспечивает присоединение медных труб ко всем радиаторным регулирующим и отсечным клапана с внутренней резьбой.



Обжимной фитинг 820R используется для присоединения медных труб ко всем радиаторным регулирующим и отсечным вентилям, имеющим наружную резьбу. Соединение осуществляется навинчиванием гайки на наружную резьбу клапана с обжимом специальной вставки из отожженной латуни, размещаемой между резьбовой ответной частью и медной трубой. Конец медной трубы сохраняет форму благодаря опоре на оправку, которая позволяет избежать расплющивания трубы при закручивании гайки. Использование специальной вставки предотвращает выскальзывание трубы, а также обеспечивает удобство демонтажа.



Биконическое кольцо  
Латунная никелированная гайка



Обжимное кольцо  
Вставка  
Накидная гайка

ФИТИНГИ ДЛЯ ПЛАСТИКОВЫХ И МЕТАЛЛОПЛАСТИКОВЫХ ТРУБ

817M

Фитинг компрессионный никелированный для трубы из поперечносшитого полиэтилена (PEX), соответствующий стандарту UNI 9338, с уплотнительным кольцом из EPDM.



Модель	Артикул WII	Артикул WID	Размер	Ø Трубы
817M	817MC12142	-	1/2"	14 x 2,0
817M	817MC1215	-	1/2"	15 x 2,5
817M	817MC121612	-	1/2"	16 x 2,0
817M	817MC1216	-	1/2"	16 x 2,2
817M	817MC12S18	-	1/2"S	18 x 2,5
817M	817MC341612	-	3/4"	16 x 2,0
817M	817MC341713	10001003	3/4"	17 x 2,0
817M	817MC341814	-	3/4"	18 x 2,0
817M	817MC341813	-	3/4"	18 x 2,5
817M	817MC342016	-	3/4"	20 x 2,0

817MS

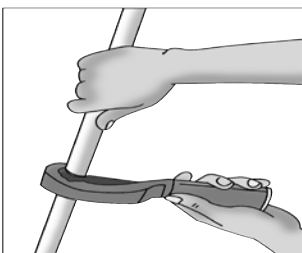
Фитинг компрессионный никелированный, для металлопластиковой трубы. Опорный штуцер с уплотнительными кольцами. Тefлоновая шайба для предотвращения блуждающих токов на поверхности алюминиевого слоя металлопластиковой трубы и латунного фитинга.



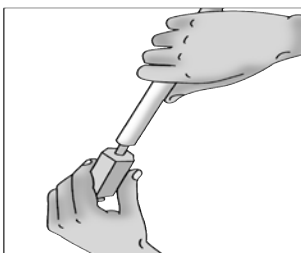
Модель	Артикул WII	Артикул WID	Размер	Ø Трубы
817MS	817MSC121420	-	1/2"	14 x 2,0
817MS	817MSC121620	-	1/2"	16 x 2,0
817MS	817MSC1216225	-	1/2"	16 x 2,25
817MS	817MSC341820	-	3/4"	18 x 2,0
817MS	817MSC341620	10001688	3/4"	16 x 2,0
817MS	817MSC3416225	-	3/4"	16 x 2,25
817MS	817MSC342020	-	3/4"	20 x 2,0
817MS	817MSC342025	-	3/4"	20 x 2,5
817MS	817MSC121626R	-	1/2"	16,2 x 2,6
817MS	817MSC342029R	-	3/4"	20 x 2,9

КОММЕНТАРИЙ

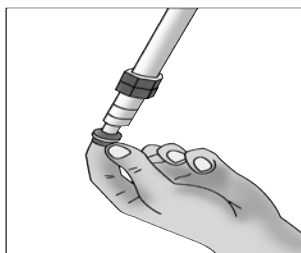
Монтаж металлопластиковой трубы с помощью 817MS



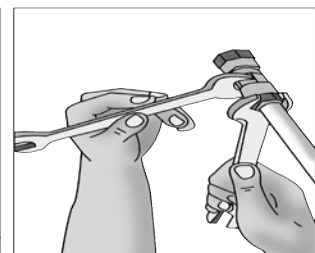
Отрезать трубу, под прямым углом, избегая заусенцев, используя специальные ножницы.



Проконтролировать цилиндрическую (не расплюсченную) форму конца трубы.



Проконтролировать отсутствие заусенцев с внутренней стороны, затем аккуратно надеть трубу на опорный штуцер фитинга.



Полностью затянуть ответную резьбовую часть фитинга с помощью ключа.

ФИТИНГИ ДЛЯ ПЛАСТИКОВЫХ И МЕТАЛЛОПЛАСТИКОВЫХ ТРУБ

**ЕСР**

Компрессионный фитинг 3/4" ВР ЕК (Евроконус) трубы из поперечносшитого полиэтилена (PEX), предназначенный для присоединения вентилей и коллекторов.



Модель	Артикул WII	Артикул WID	Размер	Ø Трубы
ЕСР	ЕСР1620	10023974	3/4" EURO-CONE	16 x 2,0
ЕСР	ЕСР1720	-	3/4" EURO-CONE	17 x 2,0
ЕСР	ЕСР1820	-	3/4" EURO-CONE	18 x 2,0
ЕСР	ЕСР2020	10023975	3/4" EURO-CONE	20 x 2,0

**ЕСМ**

Компрессионный фитинг 3/4" ВР ЕК (Евроконус) металлопластиковых труб, предназначенный для присоединения вентилей и коллекторов.



Модель	Артикул WII	Артикул WID	Размер	Ø Трубы
ЕСМ	ЕСМ1620	-	3/4" ЕВРОКОНУС	16 x 2,0
ЕСМ	ЕСМ16225	10027964	3/4" ЕВРОКОНУС	16 x 2,25
ЕСМ	ЕСМ2020	-	3/4" ЕВРОКОНУС	20 x 2,0

## ПРОЧИЕ ФИТИНГИ

**220**

Хромированный разъемный уголок.

Модель	Артикул WII	Артикул WID	Размер
220	220SN38	10022419	3/8"
220	220SN12	10001725	1/2"
220	220SN34	10022420	3/4"
220	220SN1	-	1"

**221**

Хромированный разъемный штуцер.

Модель	Артикул WII	Артикул WID	Размер
221	221SN38	10001728	3/8"
221	221SN12	10001729	1/2"
221	221SN34	10001730	3/4"
221	221SN1	10001731	1"

**893GL**

Переходник (внутренняя-наружная резьба).

Модель	Артикул WII	Артикул WID	Размер
893GL	893GL38	-	3/8"
893GL	893GL12	-	1/2"
893GL	893GL34	-	3/4"

**892GL**

Ниппель из латуни.

Модель	Артикул WII	Артикул WID	Размер
892GL	892GL38	-	3/8"
892GL	892GL12	-	1/2"
892GL	892GL34	-	3/4"

**891GL**

Тройник из латуни (наружная резьба).

Модель	Артикул WII	Артикул WID	Размер
891GL	891GL12	-	1/2"

ПРОЧИЕ ФИТИНГИ



**E890GL**

Угольник из латуни (внутренняя - наружная резьба).

Модель	Артикул WII	Артикул WID	Размер
E890GL	E890GL12MF	10026063	1/2"



**833M**

Нипель из латуни с изменением диаметра.

Модель	Артикул WII	Артикул WID	Размер
833M	833M3812	-	3/8" - 1/2"
833M	833M3834	-	3/8" - 3/4"
833M	833M1234	-	1/2" - 3/4"
833M	833M121	-	1/2" - 1"
833M	833M341	-	3/4" - 1"



**821M**

Переходник с изменением диаметра (внутренняя-наружная резьба).

Модель	Артикул WII	Артикул WID	Размер
821M	821M38M12F	-	3/8" HP x 1/2" BP
821M	821M12M38F	-	1/2" HP x 3/8" BP
821M	821M12M34F	-	1/2" HP x 3/4" BP
821M	821M12F34M	-	1/2" BP x 3/4" HP
821M	821M12M1F	-	1/2" HP x 1" BP
821M	821M12F12SM	-	1/2" SHP x 1/2" BP
821M	821M34M38F	10001007	3/4" HP x 3/8"BP
821M	821M34M1F	-	3/4" HP x 1" BP



**841M**

Заглушка латунная с уплотнением (наружная резьба).

Модель	Артикул WII	Артикул WID	Размер
841M	841M38M	-	3/8"
841M	841M12M	-	1/2"
841M	841M34M	10001008	3/4"
841M	841M1M	-	1"



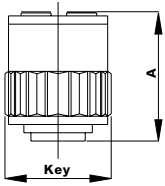
**834M**

Заглушка латунная (внутренняя резьба).

Модель	Артикул WII	Артикул WID	Размер
834M	834M38	-	3/8"
834M	834M12	-	1/2"
834M	834M34	-	3/4"
834M	834M1	-	1"

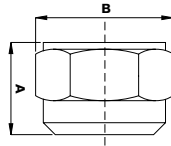
ГАБАРИТНЫЕ РАЗМЕРЫ

872M



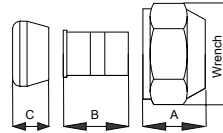
DN	A	Rafit Key
3/8"	25	20
1/2"	27	25
1/2"S	29	27

873M



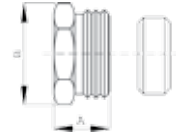
DN	A	B	Exagon key
3/8" x 10	17.5	24	21
3/8" x 12	17	24	21
1/2" x 12	18.5	28	25
1/2" x 14	18.5	28	25
1/2" x 15	18.5	28	25
1/2" x 16	18	30	27
1/2"S x 18	17.5	30	27
3/4" x 18	18	30	--

820R



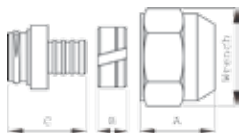
DN	A	B	C	Wrench
3/8"	17	24	9	20
1/2"	19	24	10	25
1/2"S	20	24	11	25
3/4"	20	24	11	32

197



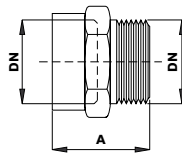
DN	A	B
3/8"	11	20
1/2"	14	24
3/4"	18	31

817M - 817MS



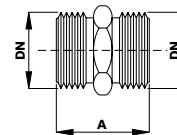
DN	A	B	C	Wrench
1/2"	23	8	21	20
1/2"S	26	8	22	25
3/4"	24	8	22	32

893GL



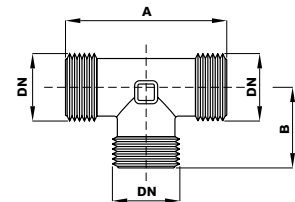
DN	A
3/8"	20
1/2"	23
3/4"	32

892GL



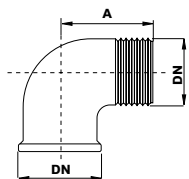
DN	A
3/8"	22
1/2"	25
3/4"	28

891GL



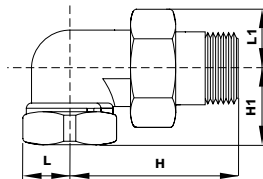
DN	A	B
1/2"	51	25,5

E890GL



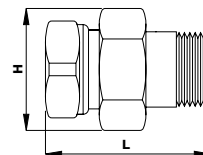
DN	A
1/2"	28

220



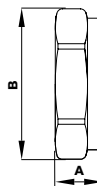
DN	H	H1	L	L1
3/8"MF	47	27	14	14
1/2"MF	53	34	16	18
3/4"MF	60	37	19	21
1"MF	77	46	23	27

221



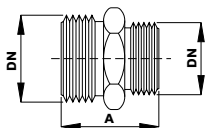
DN	H	L
3/8"MF	28	43
1/2"MF	35	51
3/4"MF	42	58
1"MF	54	62

834M



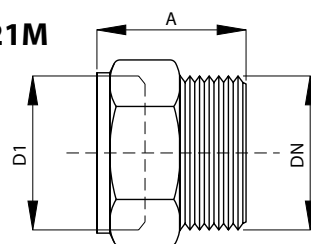
DN	A	B
3/8"	7	19
1/2"	9	25
3/4"	18	32
1"	18	38

833M



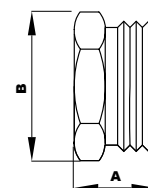
DN	A	DN	A
3/8" x 1/2"	24	1/2" x 1"	34
3/8" x 3/4"	28	3/4" x 1"	35
1/2" x 3/4"	30		

821M



DN	D1	A	DN	D1	A
3/8"M	1/2"F	21	1/2"M	1"F	21
1/2"M	3/8"F	22	3/4"M	1"F	21
1/2"SM	1/2"F	24	1"M	3/8"F	24
1/2"M	3/4"F	25			

841M



DN	A	B
3/8"	13	21
1/2"	15	27
3/4"	16	30
1"	22	37



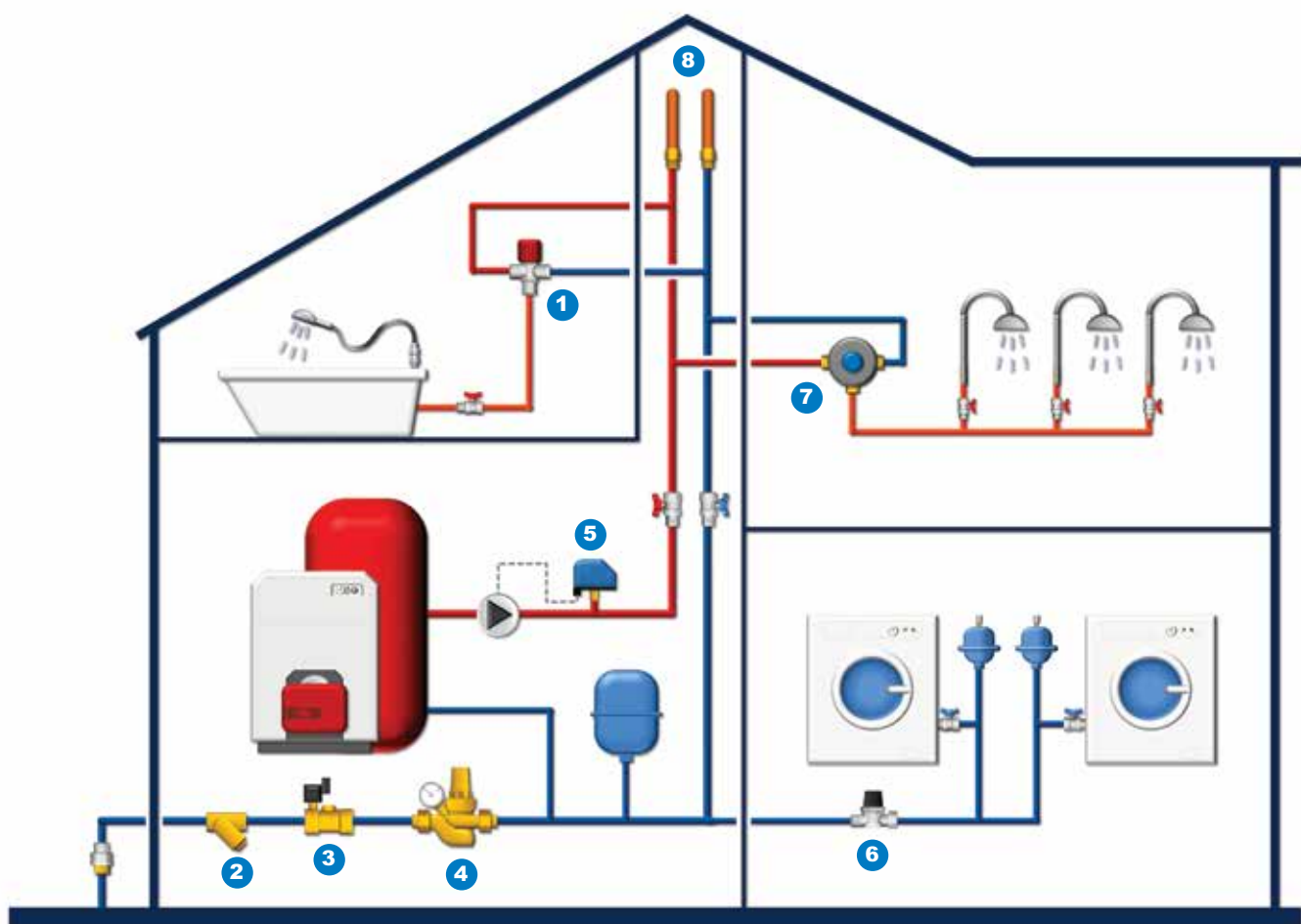
## Оборудование для систем водоснабжения



Пример применения .....	160	Компенсаторы гидроударов .....	169
Редукторы давления .....	161	Расширительные баки Saniflex .....	170
Соленоидные клапаны .....	163	Реле давления PA .....	170
Предохранительная арматура .....	164	Фильтры механической очистки .....	171
Термостатический смесительный клапан Aquamix ...	166	Запорная арматура .....	172
Термостатические смесительные клапаны MMV-C и INSTAMIX .....	167	Габаритные размеры .....	173
Термостатический смесительный клапан ULTRAMIX..	168		



ПРИМЕР ПРИМЕНЕНИЯ



Упрощенная схема для демонстрации возможности применения продуктов, представленных в данной главе

- |  |  |  |  |   |
|--|--|--|--|---|
| <p><b>1</b></p>  <p><b>61C</b><br/>стр. 166</p> <p>Термостатический<br/>смесительный клапан<br/>AQUAMIX</p> | <p><b>2</b></p>  <p><b>F21NOR/SMY</b><br/>стр. 171</p> <p>Фильтр механической<br/>очистки</p>                   | <p><b>3</b></p>  <p><b>850T</b><br/>стр. 163</p> <p>Электромагнитный клапан</p> | <p><b>4</b></p>  <p><b>DRVM</b><br/>стр. 161</p> <p>Редуктор давления</p> | <p><b>5</b></p>  <p><b>PA5</b><br/>стр. 170</p> <p>Реле давления</p> |
| <p><b>6</b></p>  <p><b>REDUBAR</b><br/>стр. 161</p> <p>Компактный редуктор<br/>давления</p>                 | <p><b>7</b></p>  <p><b>TX90</b><br/>стр. 168</p> <p>ULTRAMIX<br/>Термостатический смеси-<br/>тельный клапан</p> | <p><b>8</b></p>  <p><b>15M2</b><br/>стр. 169</p> <p>Компенсатор гидроударов</p> |  |   |

**РЕДУКТОРЫ ДАВЛЕНИЯ**
**REDUBAR**


Компактный регулируемый редуктор давления из никелированной латуни.  
 Макс. давление на входе: 15 бар.  
 Регулируемое давление на выходе: от 1,5 до 4 бар (заводская установка  $3 \pm 0,5$  бар).  
 Макс. рабочая температура: 70 °С.

Модель	Артикул WII	Артикул WID	Подключение
REDUBAR	82500	-	3/4" HP x 3/4" НГ
REDUBAR	82501	10029529	1/2" ВР / 3/4" HP x 1/2" ВР / 3/4"HP

**REDUBLOC**


Компактный регулируемый редуктор давления из латуни, совмещающий в себе 3 функции:  
 - редуктор давления  
 - обратный клапан  
 - запорный клапан  
 Макс. давление на входе: 15 бар.  
 Диапазон регулируемого давления на выходе: 1,5 - 4 бар (заводская установка  $3 \pm 0,5$  бар).  
 Макс. рабочая температура: 70 °С.  
 Двухсторонняя резьба на выходном патрубке.

Модель	Артикул WII	Артикул WID	Подключение
REDUBLOC	82900	10029528	1/2" ВР / 3/4" HP x 3/4" накидная гайка

**DRV**


Редукционный мембранный клапан с оптимизированным седлом, в комплекте с разъёмными резьбовыми соединениями. Корпус и колпачок из латуни CW617N. Встроенный фильтр грубой очистки (сеточка из нержавеющей стали): 1/2", 3/4", 1" = 600µ, 1.1/4", 1.1/2", 2" = 750 µ. Пластмассовое седло клапана. Макс. давление на входе 25 бар. Диапазон регулирования давления на выходе от 1,5 до 6 бар. Регулирование выходного давления согласно показаниям присоединяемого манометра 1/4" (не входит в комплект). Может использоваться для воды, воздуха и нейтральных газов с температурой до 30 °С. Потери давления менее 1,3 бар при стандартных значениях расхода. Уровень шума менее 20 дБ.

Модель	Артикул WII	Артикул WID	Подключение
DRV	0501115	10015740	1/2" HP
DRV	0501120	10015741	3/4" HP
DRV	0501125	10015742	1" HP
DRV	0501132	10015743	1.1/4" HP
DRV	0501140	10015744	1.1/2" HP
DRV	0501150	10015745	2" HP

**DRVM**


Аналог DRV, но в комплекте с манометром M1-ABS50 0-6 бар.

Модель	Артикул WII	Артикул WID	Подключение
DRVM	0501315	-	1/2" HP
DRVM	0501320	-	3/4" HP
DRVM	0501325	-	1" HP
DRVM	0501332	-	1.1/4" HP
DRVM	0501340	-	1.1/2" HP
DRVM	0501350	-	2" HP

РЕДУКТОРЫ ДАВЛЕНИЯ

DRVN



Патентованный редуцирующий мембранный клапан с оптимизированным седлом, регулятором выходного давления и шкалой для визуальной настройки выходного давления. В комплекте с разъемными резьбовыми соединениями. Корпус и колпачок из ударопрочного пластика. Встроенный фильтр грубой очистки (сеточка из нержавеющей стали). Пластмассовое седло клапана. Резьба 1/4"BP для присоединения манометра с обеих сторон клапана. Макс. давление на входе 25 бар. Диапазон регулирования давления на выходе от 1,5 до 6 бар. Может использоваться для воды, воздуха и нейтральных газов с температурой до 30 °С. Уровень шума менее 20 дБ.

Модель	Артикул WII	Артикул WID	Подключение
DRVN	0502515	10015770	1/2" HP
DRVN	0502520	10015771	3/4" HP
DRVN	0502525	10015772	1" HP
DRVN	0502532	10015773	1.1/4" HP
DRVN	0502540	10015774	1.1/2" HP
DRVN	0502550	10015775	2" HP

DRVMN



Аналог DRVN, но в комплекте с манометром МЗА-ABS50 0-6 бар.

Модель	Артикул WII	Артикул WID	Подключение
DRVMN	0502615	10015776	1/2" HP
DRVMN	0502620	10015777	3/4" HP
DRVMN	0502625	10015778	1" HP
DRVMN	0502632	-	1.1/4" HP
DRVMN	0502640	-	1.1/2" HP
DRVMN	0502650	-	2" HP

КОММЕНТАРИЙ

Диаграмма кавитации редукторов давления DRV

Ⓐ Область кавитации Ⓑ Переходная область Ⓒ Рабочая область

На диаграмме кавитации показаны три рабочие области редукторов, нахождение в которых зависит от соотношения давления на входе и на выходе, а именно:

**Область С:** нормальная работа, отсутствие кавитации

**Область В:** работа в переходных условиях, риск возникновения кавитации

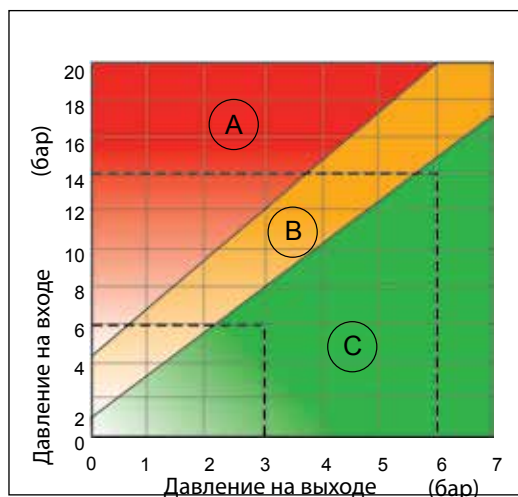
**Область А:** работа в тяжелых условиях, возникновение кавитации.

Продолжительная работа в области А может быстро привести к повреждению внутренних частей редуктора.

**Пример (кавитация)**

Редуктор с давлением на входе P1= 14 бар, на выходе P2 = 3 бар.

На диаграмме видно, что редуктор работает постоянно в области кавитации. Чтобы избежать ущерба необходимо последовательно установить два редуктора. 1 клапан будет понижать давление с 14 до 6 бар (зеленая область), а второй с 6 до 3 бар (зеленая область).



**СОЛЕНОИДНЫЕ КЛАПАНЫ**
**850T**

Соленоидный клапан для систем водоснабжения. Макс. давление 25 бар, рабочая температура от -10°C до +90°C. Имеются два типоряда: нормально закрытые (НЗ) и нормально открытые (НО).



Тип	Артикул WII	Артикул WID	Подключение	Электропитание
850T	850T38W220	-	3/8"	230В НЗ
850T	850T38W24	-	3/8"	24В НЗ
850T	850T12W220	10023639	1/2"	230В НЗ
850T	850T12W24	10026147	1/2"	24В НЗ
850T	850T34W220	10023642	3/4"	230В НЗ
850T	850T34W24	-	3/4"	24В НЗ
850T	850T1W220	10023640	1"	230В НЗ
850T	850T1W24	-	1"	24В НЗ
850T	850T114W220	10027191	1.1/4"	230В НЗ
850T	850T112W220	10027190	1.1/2"	230В НЗ
850T	850T38W220NA	-	3/8"	230В НО
850T	850T38W24NA	-	3/8"	24В НО
850T	850T12W220NA	-	1/2"	230В НО
850T	850T12W24NA	-	1/2"	24В НО
850T	850T34W220NA	10023643	3/4"	230В НО
850T	850T34W24NA	-	3/4"	24В НО
850T	850T1W220NA	10023641	1"	230В НО
850T	850T1W24NA	-	1"	24В НО
850T	850T114W220NA	10023638	1.1/4"	230В НО
850T	850T112W220NA	-	1.1/2"	230В НО
<b>PG9</b>	<b>P99035</b>	<b>10024848</b>	<b>электроразъем</b>	

Внимание: электроразъем должен заказываться отдельно.

**RB850T**

Запасная катушка для соленоидных клапанов 850T.



Модель	Артикул WII	Артикул WID	Электропитание
RB850T	RB850T230V	10027729	230 VAC
RB850T	RB850T24VCA	-	24 VAC
RB850T	RB850T24VCC	-	24 VDC
RB850T	RB850T12VCA	-	12 VAC
RB850T	RB850T12VCC	-	12 VDC

ПРЕДОХРАНИТЕЛЬНАЯ АРМАТУРА



**SVW**

Предохранительный клапан для защиты систем водоснабжения от превышения максимально допустимого рабочего давления в системе. Корпус из латуни. Пружина из хромоникелевой стали. Сбросное отверстие на один типоразмер больше присоединительного. Клапан защищен от перенастройки значения выпускного давления запрессовкой предохранительной крышки. Рабочая температура от -10 до +110°C.

Модель	Артикул WII	Артикул WID	Размер	Pн, бар
SVW	0215104	10004701	1/2" BP x 3/4" BP	4
SVW	0216105	10004702	1/2" BP x 3/4" BP	5
SVW	0216106	10004703	1/2" BP x 3/4" BP	6
SVW	0216108	10004704	1/2" BP x 3/4" BP	8
SVW	0216110	10004705	1/2" BP x 3/4" BP	10
SVW	0217604	10004722	3/4" BP x 1" BP	4
SVW	0218604	10004748	1" BP x 1.1/4" BP	4
SVW	0219604	10004766	1.1/4" BP x 1.1/2" BP	4
SVW	0217205	10004723	3/4" BP x 1" BP	5
SVW	0217206	10004724	3/4" BP x 1" BP	6
SVW	0217208	10004726	3/4" BP x 1" BP	8
SVW	0217210	10004727	3/4" BP x 1" BP	10
SVW	0218606	10004749	1" BP x 1.1/4" BP	6
SVW	0218608	10004751	1" BP x 1.1/4" BP	8
SVW	0218610	10004752	1" BP x 1.1/4" BP	10
SVW	0219604	10004766	1.1/4" BP x 1.1/2" BP	4
SVW	0219405	10004767	1.1/4" BP x 1.1/2" BP	5
SVW	0219606	10004768	1.1/4" BP x 1.1/2" BP	6
SVW	0219608	10004769	1.1/4" BP x 1.1/2" BP	8
SVW	0219610	10004770	1.1/4" BP x 1.1/2" BP	10

**SV-NA**



Группа безопасности SV-NA служит для защиты электроводонагревателей или других накопительных емкостей (от 10 до 50л) мощностью до 4 кВт в бытовых системах ГВС от избыточного давления. Макс. рабочая температура: 120 °С.

В состав группы входят:

- предохранительный клапан на 7 бар (защита от давления)
- встроенный обратный клапан (защита питьевой воды от обратного тока)
- запорный шаровой кран (функция запираания питьевого водопровода для проведения работ по ремонту и техобслуживанию бойлера)
- пластиковая насадка, сбросное отверстие 1"HP (дренаж при срабатывании или принудительном открытии предохранительного клапана).

Модель	Артикул WII	Артикул WID	Подключение
SV-NA	54310	10004608	1/2" HP x 1/2" BP

**SFR (FIABILIS)**



Группа безопасности SFR служит для защиты электроводонагревателей или других накопительных емкостей (до 300 л) мощностью до 10 кВт в бытовых системах ГВС от избыточного давления.

Модель	Артикул WII	Артикул WID	Подключение
SFR	52550	10004611	3/4" HP x 3/4" BP

ПРЕДОХРАНИТЕЛЬНАЯ АРМАТУРА



**SFR - D**

Группа безопасности SFR-D служит для защиты электроводонагревателей или других накопительных емкостей мощностью до 10 кВт (до 300л) в бытовых системах ГВС от избыточного давления. Седло предохранительного клапана группы из нержавеющей стали, что позволяет применять ее в системах с жесткой водой и исключить явление коррозии.

Модель	Артикул WII	Артикул WID	Подключение
SFR-D	-	10025229	3/4" НР x 3/4" ВР

**SV-GSM (SV NA)**



Группа безопасности SFR-GSM служит для защиты электроводонагревателей или других накопительных емкостей мощностью до 18 кВт (до 600л) в бытовых системах ГВС от избыточного давления.

Модель	Артикул WII	Артикул WID	Подключение
SV-GSM	-	10004624	1" НР x 1" ВР

**SIF**



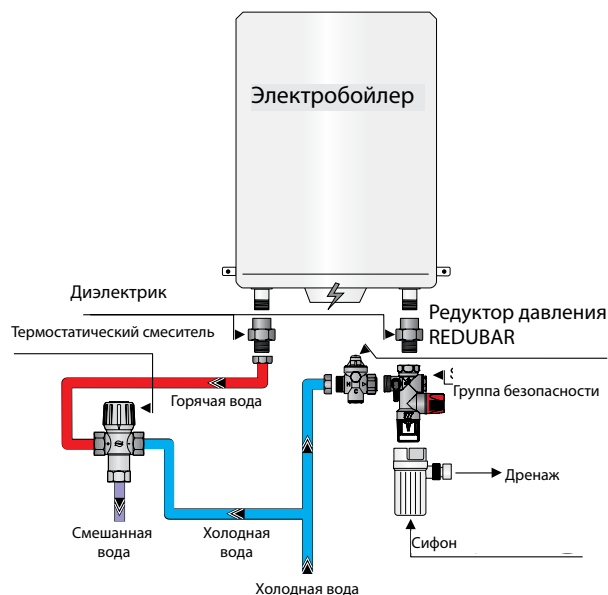
Сливная воронка для присоединения к сбросному отверстию предохранительного клапана групп безопасности SFR. Полипропилен, внутренняя резьба 1".

Модель	Артикул WII	Артикул WID	Подключение
SIF	7092315	10025236	1" ВР

**КОММЕНТАРИЙ**

**Группы безопасности электробойлера**

**Пример установки**



В случае если клапан дает течь, обычно бывает достаточно повернуть ручку несколько раз для удаления загрязнений.



Запорный шаровой кран  
Плоские уплотнения

ТЕРМОСТАТИЧЕСКИЙ СМЕСИТЕЛЬНЫЙ КЛАПАН AQUAMIX



**AM61C (AQUAMIX)**

Термостатический смесительный клапан, градуированный на 4 положения. Для систем горячего водоснабжения, имеет функцию защиты от ожога. Без встроенных обратных клапанов. Диапазон регулирования температуры горячей воды на выходе от 32 °С до 50 °С. Макс. перепад давления 2 бар.

Модель	Артикул WII	Артикул WID	Подключение
61C	6109C12	10017424	1/2" BP
61C	6110C34	10017418	3/4" BP
61C	6111C1	10017423	1" BP



**61CM (AQUAMIX)**

Термостатический смесительный клапан, градуированный на 4 положения. Для систем горячего водоснабжения, имеет функцию защиты от ожога. Без встроенных обратных клапанов. Диапазон регулирования температуры горячей воды на выходе от 32 °С до 50 °С. Макс. перепад давления 2 бар.

Модель	Артикул WII	Артикул WID	Подключение
61CM	61CM12	-	1/2" HP
61CM	61CM34	10023554	3/4" HP
61CM	61CM1	10023553	1" HP



**AM62C (AQUAMIX)**

Термостатический смесительный клапан, градуированный на 4 положения. Для систем горячего водоснабжения, имеет функцию защиты от ожога. Не имеет встроенных обратных клапанов. Диапазон регулирования температуры горячей воды на выходе от 42 °С до 60 °С. Макс. перепад давления 2 бар.

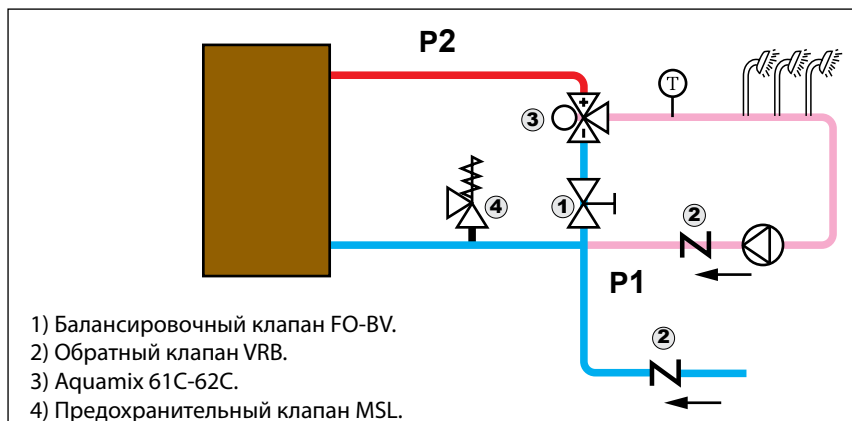
Модель	Артикул WII	Артикул WID	Подключение
62C	6209C12	10022122	1/2" BP
62C	6210C34	10017419	3/4" BP
62C	6211C1	10017422	1" BP

**КОММЕНТАРИЙ**

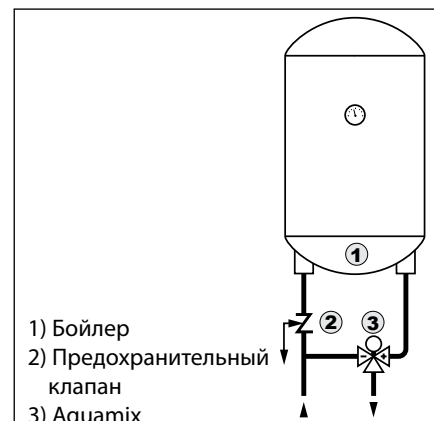
**Термостатический смесительный клапан Aquamix**

DN	Расход	Кол-во потребителей
15	25л/мин	3 точки
20	31,6 л/мин	4 точки
25	35л/мин	5 точки

Система с повторной циркуляцией



Система бытового ГВС



ТЕРМОСТАТИЧЕСКИЕ СМЕСИТЕЛЬНЫЕ КЛАПАНЫ MMV-C И INSTAMIX

**MMV-C**



Термостатический смесительный клапан для систем горячего водоснабжения, имеет функцию защиты от ожога. Со встроенными обратными клапанами. Диапазон регулирования температуры горячей воды на выходе от 30 °С до 65°С, установлен на 38 °С. Макс. температура подачи 85 °С, расход 57 л/мин при давлении 3 бар.

Модель	Артикул WII	Артикул WID	
MMV-C	97133	10017427	1/2" HP x 1/2" HP
MMV-C	97135	10017428	3/4" HP x 3/4" HP

**INSTAMIX**



Компактный термостатический смесительный клапан для 1-5 точек потребления. Защита от несанкционированной настройки. Никелированный латунный корпус (CW617N). 2 обратных клапана. Монтаж в любом положении.

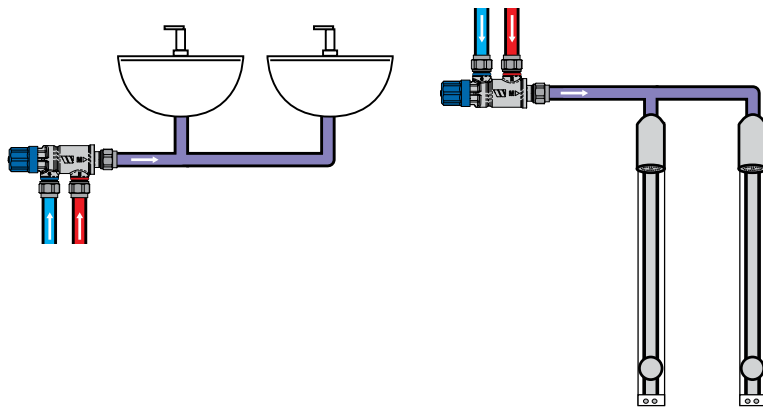
Диапазон регулирования температуры: от 30 °С до 60°С. Минимальная разница между температурами на входе: 10°С. Макс. статическое давление 10 бар.

Модель	Артикул WII	
INSTAMIX	2297600	1/2" HP
INSTAMIX	2297601	3/4" HP

**КОММЕНТАРИЙ**

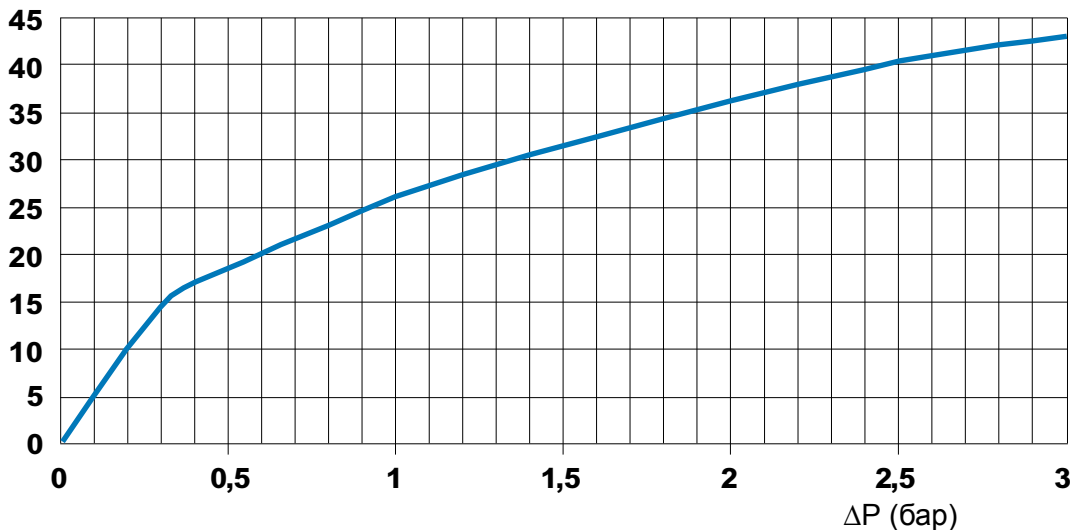
**Компактный термостатический клапан INSTAMIX**

**Примеры установки**



Расход (л/мин)

Кривая расхода - потеря давления





ТЕРМОСТАТИЧЕСКИЙ СМЕСИТЕЛЬНЫЙ КЛАПАН ULTRAMIX

**TX90**



Термостатический смесительный клапан для систем ГВС зданий и сооружений (бассейны, спортивные центры, школы, предприятия, санаторно-курортные комплексы, медицинские учреждения, детские сады и т.д.), где необходимо поддержание температуры горячего водоснабжения на одном уровне, независимо от колебаний температуры и давления (в пределах 1,5 бар) в магистрали. Декоративный дизайн, латунный корпус, с наружным слоем серой эпоксидной краски и синей градуированной ручкой (тип E), либо хромирование и белая градуированная ручка (тип C). Механизм с защитой от засорения, с фильтрами механической очистки и обратными клапанами. Биметаллическая полоска (сталь с рильсановым покрытием) для предотвращения образования накипи. Диапазон регулирования температуры горячей воды на выходе от 10 °С до 50 °С или от 30 °С до 70 °С. Защита от ожога: горячая вода отключается менее чем за 2 сек. после аварийного прекращения подачи холодной воды. Макс. рабочее давление 10 бар. Температура подачи горячей воды до 85 °С (для стандартного исполнения с температурой на выходе от 10 °С до 50 °С). Большой выбор исполнений для различного количества точек водоразбора и различных диапазонов расхода. Указанные предельные значения расхода соответствуют давлению на входах 3 бар. Стандартное положение монтажа: вход горячей воды слева, выход (смешанная вода) вверх. Минимальная разница температур на входе (горячая вода) и на выходе (смешанная вода): 5 °С.

Модель	Артикул WII	Артикул WID	Размер	Кол-во потребителей	Диапазон	Расход
TX91E	TX91E	10002504	3/4"	1-7	10-50° С	3-56 л/мин
TX91C	TX91C	-	3/4"	1-7	10-50° С	3-56 л/мин
TX92E	TX92E	10002505	3/4"	1-10	10-50° С	3-80 л/мин
TX92C	TX92C	-	3/4"	1-10	10-50° С	3-80 л/мин
TX93E	TX93E	10002503	1"	1-15	10-50° С	3-120 л/мин
TX93C	TX93C	-	1"	1-15	10-50° С	3-120 л/мин
TX94E	TX94E	10002494	1.1/4"	1-21	10-50° С	5-175 л/мин
TX94C	TX94C	-	1.1/4"	1-21	10-50° С	5-175 л/мин
TX95E	TX95E	10002493	1.1/2"	1-32	10-50° С	5-260 л/мин
TX95C	TX95C	-	1.1/2"	1-32	10-50° С	5-260 л/мин
TX96E	TX96E	10002506	2"	1-50	10-50° С	6-400 л/мин
TX96C	TX96C	-	2"	1-50	10-50° С	6-400 л/мин
TX91E37	TX91E37	10002495	3/4"	1-7	30-70° С	3-56 л/мин
TX91C37	TX91C37	-	3/4"	1-7	30-70° С	3-56 л/мин
TX92E37	TX92E37	10002496	3/4"	1-10	30-70° С	3-80 л/мин
TX92C37	TX92C37	10002497	3/4"	1-10	30-70° С	3-80 л/мин
TX93E37	TX93E37	10002498	1"	1-15	30-70° С	3-120 л/мин
TX93C37	TX93C37	10002499	1"	1-15	30-70° С	3-120 л/мин
TX94E37	TX94E37	10002500	1.1/4"	1-21	30-70° С	5-175 л/мин
TX94C37	TX94C37	10002501	1.1/4"	1-21	30-70° С	5-175 л/мин
TX95E37	TX95E37	-	1.1/2"	1-32	30-70° С	5-260 л/мин
TX95C37	TX95C37	-	1.1/2"	1-32	30-70° С	5-260 л/мин
TX96E37	TX96E37	10002492	2"	1-50	30-70° С	6-400 л/мин
TX96C37	TX96C37	-	2"	1-50	30-70° С	6-400 л/мин

**CAR-TX90**

Запасной картридж подмешивающего клапана для зданий и сооружений TX90 ULTRAMIX.



Модель	Артикул WII	Артикул WID	Для моделей	Диапазон	Расход [л/мин]
TX1	TX1	10002523	TX91E, TX91C	10 - 50° С	3-56
TX2	TX2	10002522	TX92E, TX92C	10 - 50° С	3-80
TX3	TX3	10002521	TX93E, TX93C	10 - 50° С	3-120
TX4	TX4	10002518	TX94E, TX94C	10 - 50° С	5-175
TX5	TX5	10002519	TX95E, TX95C	10 - 50° С	5-260
TX6	TX6	10002520	TX96E, TX96C	10 - 50° С	6-400
TX137	TX137	-	TX93E, TX93C	30 - 70° С	3-120
TX237	TX237	-	TX94E, TX94C	30 - 70° С	5-175
TX337	TX337	-	TX95E, TX95C	30 - 70° С	5-260
TX437	TX437	-	TX96E, TX96C	30 - 70° С	6-400
TX537	TX537	10002488	TX95E, TX95C	30 - 70° С	5-260
TX637	TX637	-	TX96E, TX96C	30 - 70° С	6-400

КОМПЕНСАТОРЫ ГИДРОУДАРОВ

15M2



Амортизатор гидроударов с двойным поршнем, запечатанным в медной трубке (уплотнение EPDM). Может монтироваться в любом положении. Не нуждается в обслуживании. Применяется для стиральных машин, посудомоечных машин, в любых точках водоразбора систем питьевого водоснабжения. Медный корпус с никелевым покрытием, поршень из ацетатной резины. Предварительная закачка до давления 4 бар. Рабочее давление до 10,3 бар. Макс. пиковое давление 14,5 бар. Рабочая температура: 0,5 - 82 °С.

Модель	Артикул WII	Артикул WID	Размер	Защита
15M2	471015002	10026028	1/2" HP	A
15M2	471020002	10026029	3/4" HP	B
15M2	471025002	-	1" HP	C
15M2	471032002	-	1.1/4" HP	D
15M2	471040002	10027393	1.1/2" HP	E
15M2	471050002	10027392	2" HP	F

КОММЕНТАРИЙ

Выбор компенсатора гидроударов серии 15M2

В соответствии с Европейским нормативом UNI 9182 все трубопроводы горячего и холодного водоснабжения должны быть оснащены амортизаторами гидроударов гидропневматического типа ( с установленной или настраиваемой пневматикой).

Каждая модель 15M2 серии способна компенсировать гидроудары в соответствии с приведенными в таблице 1 значениями нагрузки. В таблице 2 приведены показатели нагрузки для отдельных сантехнических приборов.

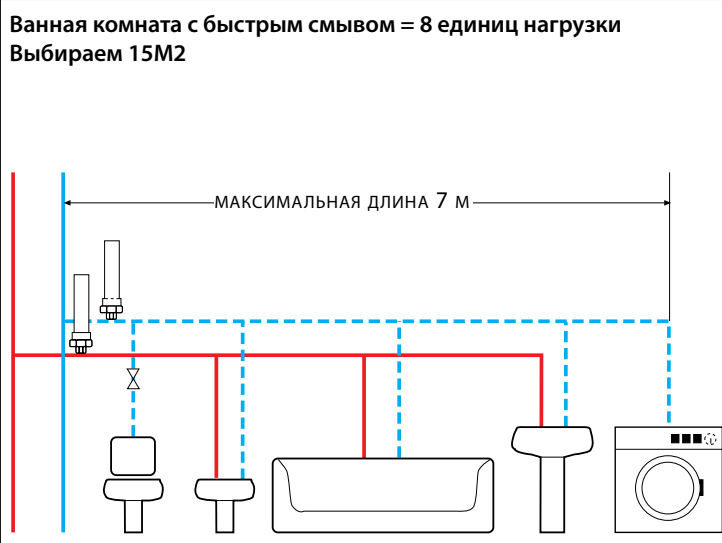
Рекомендуется устанавливать компенсатор вблизи от источника гидроударов.

ТАБЛИЦА 1

ВЫБОР КОМПЕНСАТОРА ГИДРОУДАРОВ В ЗАВИСИМОСТИ ОТ ВЕЛИЧИНЫ НАГРУЗКИ			
Модель	Размер	Защита	Нагрузка
15M2 - WAM	1/2" HP	A	1-11
15M2	3/4" HP	B	12-32
15M2	1" HP	C	33-60
15M2	1.1/4" HP	B	61-113
15M2	1.1/2" HP	E	114-154
15M2	2" HP	F	155-330

ТАБЛИЦА 2

ПРИБОРЫ	НАГРУЗКА
Клапан быстрого смыва	6
Поплавковый клапан (унитаз)	3
Раковина	1
Ванна	2
Биде	1
Душ	1
Душ	2
Стиральная, посудомоечная машина	2
Слив	2
Ванная комната с быстрым смывом	8
Ванная комната с поплавковым смывом	6



РАСШИРИТЕЛЬНЫЕ БАКИ SANIFLEX

**SANIFLEX**



Расширительный бак для систем ГВС в соответствии с требованиями DIN 4753. Предварительное давление 4 бар. Максимальное рабочее давление 8 бар. Максимальная рабочая температура 70 °С. Присоединительный штуцер из нержавеющей стали 3/4"НР.

Модель	Артикул WID	Объем
Saniflex SG 5	10022132	5л
Saniflex SG 8	10022133	8л
Saniflex SG 12	10022134	12л
Saniflex SG 18	10022135	18л
Saniflex SG 25	10022136	25л
WH 25/SG	10017932	монтажная консоль для EG/SG 8-25

**UWK**



Консоль из нержавеющей стали для подключения расширительных баков ГВС с штуцерами:

- 1/2" НР для подключения предохранительного клапана,
- 1/4" ВР для подключения манометра,
- 3/4"ВР для подключения расширительного бака
- 3/4 НР для подключения к системе

Тип	Артикул WID	
UWK/VA	10017953	нержавеющая сталь

РЕЛЕ ДАВЛЕНИЯ РА

**РА5**



Реле давления обеспечивает безопасную работу насосов в заданном диапазоне давления (от 1 до 5 бар). Заводская установка нижнего порога срабатывания 1,4 бар (замыкание контактов), верхнего порога 2,8 бар (размыкание контактов). Допустимый перепад давлений от 0,5 до 2,5 бар. Макс. температура теплоносителя 90 °С. Макс. температура в помещении 55 °С. Сила тока 16 (10) А. Степень защиты IP44.

Модель	Артикул WII	Артикул WID	Подключение	Электропитание
РА5	0402202	10013340	1/4"	220В - однофазное
РА5	0402105	-	1/4"	380В - трехфазное

**РА12**



Реле давления обеспечивает безопасную работу насосов в заданном диапазоне давления (от 1 до 12 бар). Заводская установка нижнего порога срабатывания 5 бар (замыкание контактов), верхнего порога 7 бар (размыкание контактов). Допустимый перепад давлений от 1,5 до 4 бар. Макс. температура теплоносителя 90 °С. Макс. температура в помещении 55 °С. Сила тока 16 (10) А. Степень защиты IP44.

Модель	Артикул WII	Артикул WID	Подключение	Электропитание
A12	0402206	10013342	1/4"	220В - однофазное
РА12	0402205	10013341	1/4"	380В - трехфазное

**ФИЛЬТРЫ МЕХАНИЧЕСКОЙ ОЧИСТКИ**
**F21NOR/SMY**


Фильтр механической очистки из латуни со сменной сеткой из нержавеющей стали. Отвинчиваемая пробка с уплотнением. Внутренняя резьба 1/2" – 4".

Модель	Артикул WII	Артикул WID	Размер	Kvs	Точность фильтрации
F21NOR/SMY	F21NOR10	10017595	3/8"	4.48	500 µm
F21NOR/SMY	F21NOR15	10017596	1/2"	4.48	500 µm
F21NOR/SMY	F21NOR20	10017599	3/4"	7.86	500 µm
F21NOR/SMY	F21NOR25	10017601	1"	11	500 µm
F21NOR/SMY	F21NOR32	10017603	1.1/4"	16	500 µm
F21NOR/SMY	F21NOR40	10017605	1.1/2"	22	500 µm
F21NOR/SMY	F21NOR50	10017607	2"	35	500 µm
F21NOR/SMY	F21NOR65F	10017609	2.1/2"	60	800 µm
F21NOR/SMY	F21NOR80F	10017610	3"	83	800 µm
F21NOR/SMY	F21NOR100F	10017611	4"	100	800 µm

**F21N**


Фильтр механической очистки фланцевый из ковкого чугуна со сменной сеткой из нержавеющей стали. Фланцы PN16.

Модель	Артикул WII	Артикул WID	Размер	Kvs	Точность фильтрации
F21N	F21N-65	-	65	180	800 µm
F21N	F21N-80	-	80	258	800 µm
F21N	F21N-100	-	100	365	1000 µm
F21N	F21N-125	-	125	567	1000 µm
F21N	F21N-150	-	150	788	1000 µm
F21N	F21N-200	-	200	1258	1000 µm
F21N	F21N-250	-	250	1432	1600 µm

ЗАПОРНАЯ АРМАТУРА

**AKH**



Сливной шаровый кран из латуни, полнопроходной, угловой, никелированный, резьбовое присоединение нарезного штуцера для шланга, ручка стальная. Усиленная конструкция. Рабочее давление до 20 бар. Максимальная температура 110 °С.

Модель	Артикул WID	Подключение
AKH	10017282	1/2"
AKH	10017283	3/4"
AKH	10017284	1"

**KHE**



Шаровый кран из латуни полнопроходной со сливным отверстием. Рабочее давление до 20 бар. Максимальная температура 110 °С.

Модель	Артикул WID	Подключение
KHE	10017342	1/2"
KHE	10017343	3/4"
KHE	10017344	1"
KHE	10017345	1.1/4"
KHE	10017346	1.1/2"
KHE	10017347	2"

**KHR**



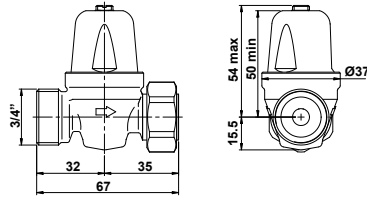
Шаровый кран из латуни, полнопроходной, шар хромирован, тефлоновое уплотнение шара, двойное уплотнение шпинделя, красная ручка-рычаг. Усиленная конструкция. Рабочее давление до 20 бар. Максимальная температура 110 °С. Для воды, воздуха и нефтепродуктов, топлива и сжатого воздуха. Внутренняя резьба с обеих сторон.

Модель	Артикул WID	Подключение
KHR	10017018	3/8"
KHR	10017019	1/2"
KHR	10017020	3/4"
KHR	10017022	1"
KHR	10017023	1.1/4"
KHR	10017024	1.1/2"
KHR	10017025	2"

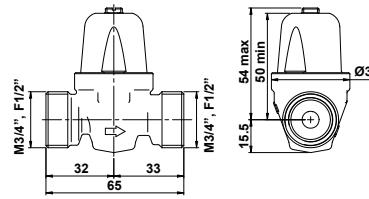
ГАБАРИТНЫЕ РАЗМЕРЫ

REDUBAR

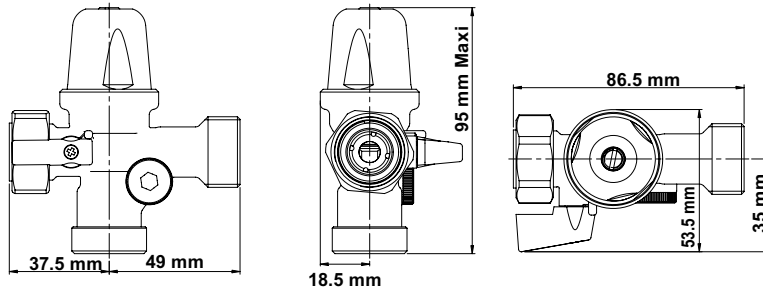
part no. 82500



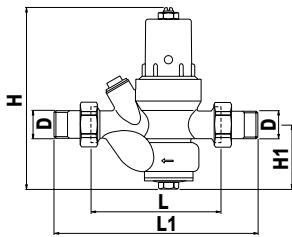
part no. 82501



REDUBLOC

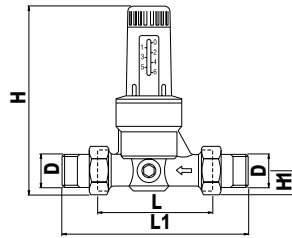


DRV/DRVM



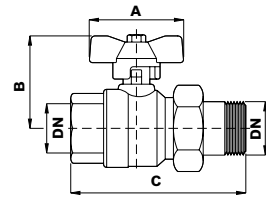
DN	L	L1	H	H1
1/2"	97	152	135	48
3/4"	110	171	155	58
1"	120	191	182	66
1.1/4"	140	211	227	75
1.1/2"	160	246	255	82
2"	175	261	262	88

DRVN/DRVMN



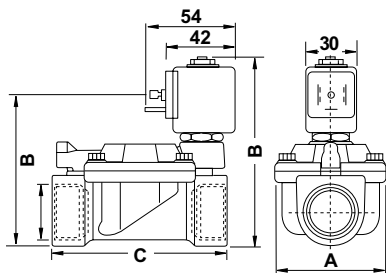
DN	L	L1	H	H1
1/2"	84	135	113	16,5
3/4"	94	151	133	20,5
1"	104	161	140	26
1.1/4"	109	175	192	29,5
1.1/2"	134	214	200	36
2"	144	224	205	42

210



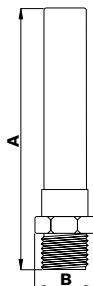
DN	A	B	C
1/2"	45	50	76
3/4"	46	53	94
1"	66	65	109
1.1/4"	66	70	128

850T



DN	A	B	C
3/8"	40	103	72
1/2"	40	103	72
3/4"	65	105	104
1"	65	112	104

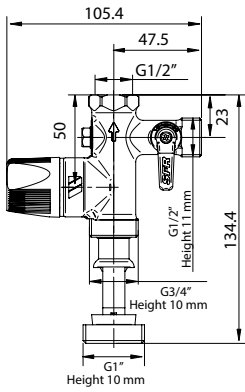
15M2



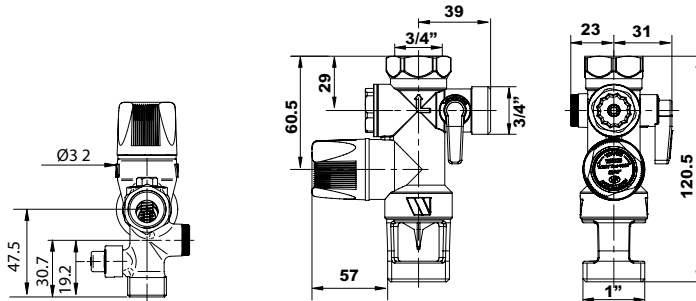
DN	A	B
1/2"	152	29
3/4"	291	29
1"	229	35
1.1/4"	264	42
1.1/2"	283	54
2"	330	67

ГАБАРИТНЫЕ РАЗМЕРЫ

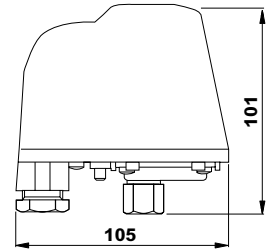
SFR-NA



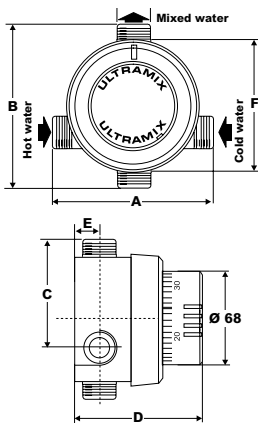
SFR-D



PA5/PA12

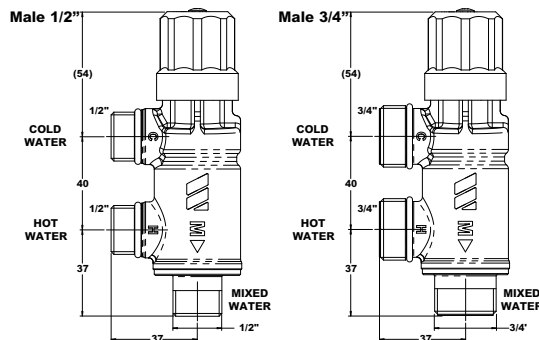


TX90

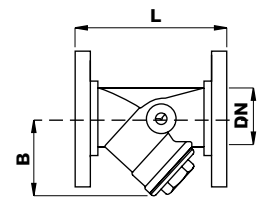


DN	A	B	C	D	E
2.1/2"	294	215	90	185	145
3"	336	270	105	200	160
4"	404	270	125	220	180

INSTAMIX

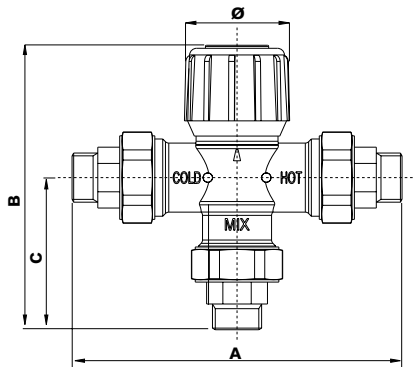


F21N



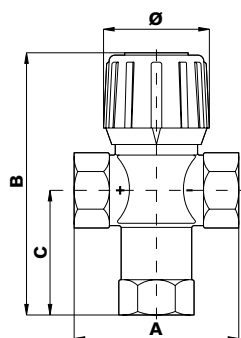
DN	L	B
2.1/2"-65	290	193
3"-80	310	205
4"-100	350	245
5"-125	400	295
6"-150	480	325
8"-200	600	390
10"-250	730	460

61CM



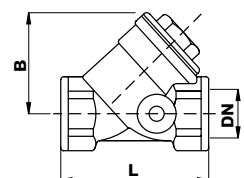
DN	A	B	C	Ø
1/2"	136	122	65	45
3/4"	140	124	67	45
1"	154	131	74	45

61C/62C



DN	A	B	C	Ø
1/2"	70	107	52	45
3/4"	70	107	52	45
1"	80	110	52	45

F21NOR/SMY



DN	L	B
1/2"	58	40
3/4"	70	50
1"	87	60
1.1/4"	96	68
1.1/2"	105	75
2"M	126	90
2.1/2"M	150	107
3"M	169	120
4"M	219	161

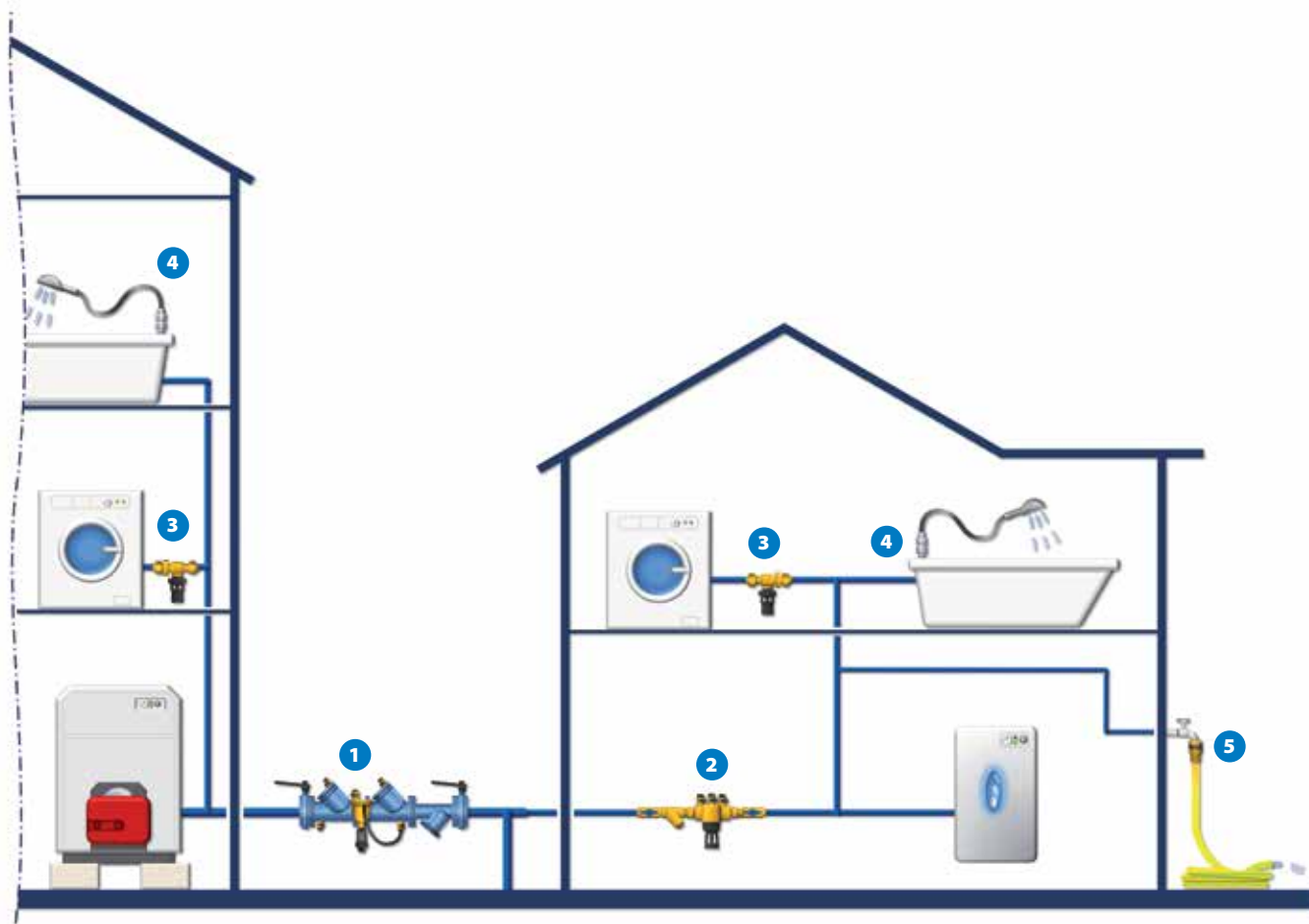
## Защита системы водоснабжения зданий от загрязнений



Пример применения .....	176
Прерыватели обратного потока.....	177
Прерыватели вакуума .....	179
Обратные клапаны .....	180
Фланцевые редукторы давления .....	181
Габаритные размеры .....	183



ПРИМЕР ПРИМЕНЕНИЯ



Упрощенная схема для демонстрации вариантов применения продуктов, представленных в данной главе

**1** **WST909 (BA909)**  
стр. 178



Фланцевый прерыватель обратного потока

**2** **BA BM**  
стр. 177



Компактный прерыватель обратного потока

**3** **CA9C**  
стр. 179



Компактный прерыватель обратного потока

**4** **DAWN**  
стр. 179



Прерыватель вакуума

**5** **DAWNF**  
стр. 179



Прерыватель вакуума

ПРЕРЫВАТЕЛИ ОБРАТНОГО ПОТОКА

**BA VM**



Компактный прерыватель обратного потока с регулируемой зоной пониженного давления. DN15-50. Макс. температура воды 65 °С (допустима температура до 90 °С не более одного часа в день). Макс. рабочее давление 10 бар. Корпус – латунь DZR CW602N. Перед прерывателем обратного тока обязательно должен устанавливаться фильтр механической очистки F21NOR.

Модель	Артикул WII	Артикул WID	
BA VM	405015310	10002343	DN15
BA VM	405020310	10002344	DN20
BA VM	405025310	10002345	DN25
BA VM	405032310	10002346	DN32
BA VM	405040310	10002347	DN40
BA VM	405050310	10002348	DN50

**CA9C**



Упрощенный прерыватель обратного тока для подключения к системе водоснабжения оборудования с малыми диаметрами трубопровода и невысоким классом опасности загрязнения воды, таким как отопительные котлы более 45 кВт или умягчители воды. Внутренняя резьба 1/2" – 3/4". Макс. температура воды 65 °С. Макс. рабочее давление 10 бар. Присоединение промежуточной камеры DN 40. Корпус латунь, пружина из нержавеющей стали, уплотнение – резина, воронка – пластмасса.

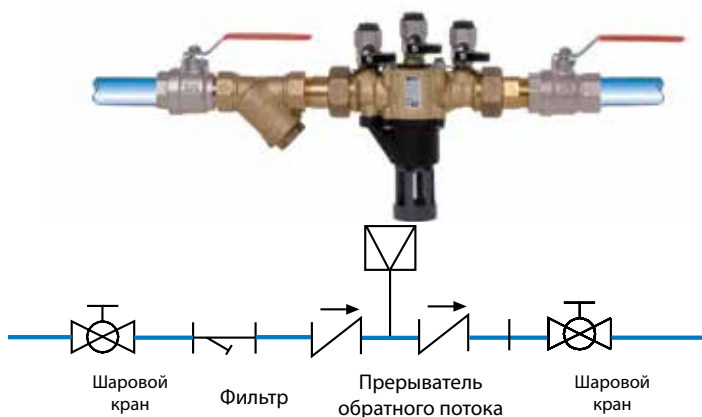
Модель	Артикул WII	Артикул WID	
CA9C	407015290	10002427	1/2" BP
CA9C	407020290	10002428	3/4" BP

**КОММЕНТАРИЙ**

Преимущества :

- Компактный и легкий.
- Простой монтаж и техническое обслуживание (отсутствие мембраны).
- Для трубопроводов от DN06.

Пример монтажа в соответствии с директивой EN 1717



ПРЕРЫВАТЕЛИ ОБРАТНОГО ПОТОКА



**WST 009 (BA009)**

Компактный фланцевый прерыватель обратного потока с регулируемой зоной пониженного давления (регулируемый разделитель). DN65-80. Корпус – ковкий чугун, покрытый двумя слоями эпоксидной краски. Пружины – нержавеющая сталь. Устройство контроля и фитинг из нержавеющей стали на сливном патрубке входят в комплект. Макс. температура воды 65 °С. Макс. рабочее давление 10 бар. Фланцы PN10.

Модель	Артикул WII	Артикул WID	Размер
WST 009	1505165	10002300	DN65
WST 009	1505180	10002301	DN80



**WST 909 (BA909)**

Компактный фланцевый прерыватель обратного потока с регулируемой зоной пониженного давления (регулируемый разделитель). DN65-250. Патентованная Watts конструкция AIR IN – Water OUT. Корпус – ковкий чугун, покрытый двумя слоями эпоксидной краски. Пружины – нержавеющая сталь. Устройство контроля, фитинг из нержавеющей стали на сливном патрубке и воронка слива DN100-250 входят в комплект. Макс. температура воды 65 °С. Макс. рабочее давление 10 бар. Фланцы PN10.

Модель	Артикул WII	Артикул WID	Размер
WST909	1505010	10002329	DN100
WST909	1505015	10002330	DN150
WST909	1505020	10002331	DN200
WST909	1505025	10002332	DN250

**TK-9A**



Электронный дифференциальный манометр для контроля разности (перепада) давлений и проверки работы прерывателей обратного тока в течение периода их эксплуатации. Компактный и удобный прибор, максимальная точность измерений ( $\pm 1\%$  от полной шкалы), с выводом данных на жидкокристаллический дисплей. Имеется индикатор заряда батареи и автоматическое отключение прибора после 15 минут простоя. Ударопрочный водонепроницаемый пластмассовый корпус. Не подверженные коррозии игольчатые клапаны из нержавеющей стали со сменным седлом. Фильтр грубой очистки с сеткой из нержавеющей стали (100 мкм). Макс. температура воды 93°С. Макс. рабочее давление 13,7 бар. В комплекте с латунными фитингами и адаптерами. Три гибких шланга длиной 180 см различного цвета с фитингами (внутренняя резьба).

Модель	Артикул WII	Артикул WID
TK-9A	1597023	10002337

**ПРЕРЫВАТЕЛИ ВАКУУМА**

**DAWS**



Прерыватель вакуума, предотвращающий всасывание воды от конечного пользователя обратно в магистраль питьевого водоснабжения. Рекомендуется как минимальный барьер безопасности во всех ситуациях, когда конец шланга подачи питьевой воды погружен в ванну или раковину. Хромированный латунный корпус, пружина из нержавеющей стали. Макс. температура воды 60 °С. Макс. рабочее давление 10 бар..

Модель	Артикул WII	Подключения
DAWS	1505315	1/2" НР x 1/2" ВР

**DAWNF**



Прерыватель вакуума, предотвращающий всасывание воды обратно в магистраль питьевого водоснабжения. Рекомендуется к применению вне жилых помещений, когда вода поступает в емкость, предназначенную для мытья, полива и т.п. Имеется защита от замораживания, позволяющая опорожнить клапан. Латунный корпус, пружина из нержавеющей стали. Макс. температура воды 60 °С. Макс. рабочее давление 10 бар..

Модель	Артикул WII	Подключения
DAWNF	1505320	3/4" НР x 3/4" ВР

**DAWN**



Прерыватель вакуума, предотвращающий всасывание воды от конечного пользователя обратно в магистраль питьевого водоснабжения. Рекомендуется для монтажа на выходе водоразборного патрубка в системах, функционирующих при постоянном давлении. Хромированный латунный корпус, пружина из нержавеющей стали. Резьба 1/2". Макс. температура воды 60 °С. Макс. рабочее давление 10 бар. Имеет функцию слива, и поэтому может устанавливаться после арматуры, подлежащей техобслуживанию. Латунный корпус (артикул 150330 – хромированный корпус), внутренние элементы конструкции из нержавеющей стали. Макс. температура воды 60 °С. Макс. рабочее давление 10 бар.

Модель	Артикул WII	Подключения
DAWN	1505329	3/8" НР x 3/8" НР
DAWN	1505330	3/8" НР x 3/8" ВР

ОБРАТНЫЕ КЛАПАНЫ

**RV-CO**



Обратный клапан. Предназначен для монтажа в водопроводную арматуру, фитинги, насосы, фильтрационное оборудование. Корпус: POM. Седло: SBR Buna-S. Уплотнение: NBR Buna-N. Пружина: нержавеющая сталь.

Рабочее давление: 10 бар. Макс. давление: 16 бар. Макс. рабочая температура: 90°C.

Сертификация: KIWA, BELGAQUA, DVGW,NF, WRAS, ETA, SITAC, NSF, ABP.

Модель	Артикул WII	Артикул WID	DN
RV-CO10	1514210	10002736	10
RV-CO13	1514213	10002738	13
RV-CO14	1514214	10002739	14
RV-CO15	1514215	10002740	15

**RV-IN**



Обратный клапан. Предназначен для монтажа в водопроводную арматуру, фитинги, насосы, фильтрационное оборудование. Простой монтаж. Небольшие габариты. Низкое давление открытия. Малые потери давления. Корпус: POM. Седло: SBR Buna-S. Уплотнение: NBR Buna-N. Пружина: нержавеющая сталь. Рабочее давление: 10 бар. Макс. давление: 16 бар. Макс. рабочая температура: 90°C.

Модель	Артикул WII	Артикул WID	DN
RV-IN 15	1515015	10002694	15
RV-IN 20	1515020	10002695	20
RV-IN 25	1515025	10002696	25
RV-IN 32	1515032	10002697	32
RV-IN 40	1515040	10002698	40
RV-IN 50	1515050	10002699	50

**RV-IO**



Обратный клапан. Предназначен для монтажа в водопроводную арматуру, фитинги, насосы, фильтрационное оборудование. Простой монтаж. Небольшие габариты. Низкое давление открытия. Малые потери давления. Корпус: POM. Седло: SBR Buna-S. Уплотнение: NBR Buna-N. Пружина: нержавеющая сталь. Рабочее давление: 10 бар. Макс. давление: 16 бар. Макс. рабочая температура: 90°C.

Сертификация: KIWA, BELGAQUA, DVGW,NF, WRAS, ETA, SITAC, NSF, ABP.

Модель	Артикул WII	Артикул WID	DN
RV-IO 15	1515115	10002707	15
RV-IO 20	1515120	10002710	20
RV-IO 25	1515125	10002712	25
RV-IO 32	1515132	10002714	32
RV-IO 40	1515140	10002716	40
RV-IO 50	1515150	10002717	50

**RV-WM**



Обратный клапан. Для монтажа в водосчетчики. Простой монтаж. Небольшие габариты. Низкое давление открытия. Малые потери давления. Корпус: POM. Седло: SBR Buna-S. Уплотнение: NBR Buna-N. Пружина: нержавеющая сталь. Рабочее давление: 10 бар. Макс. давление: 16 бар. Макс. рабочая температура: 90°C.

Сертификация: KIWA, BELGAQUA, DVGW,NF, WRAS, ETA, SITAC, NSF, ABP.

Модель	Артикул WII	Артикул WID	DN
RV-WM 15	1515215	10002681	15
RV-WM20	1515220	10002682	20
RV-WM25	1515225	10002683	25
RV-WM 32	1515232	10002684	32
RV-WM 40	1515240	10002685	40
RV-WM 50	-	10002686	50

ФЛАНЦЕВЫЕ РЕДУКТОРЫ ДАВЛЕНИЯ

DRVD16

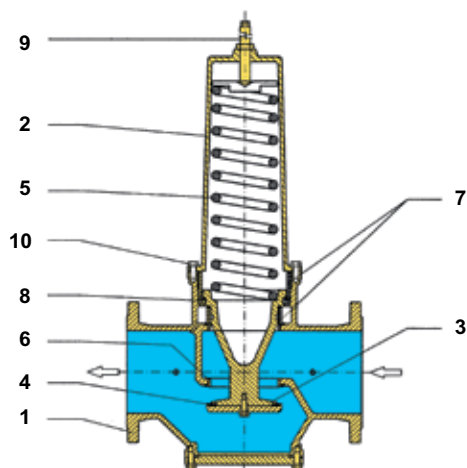
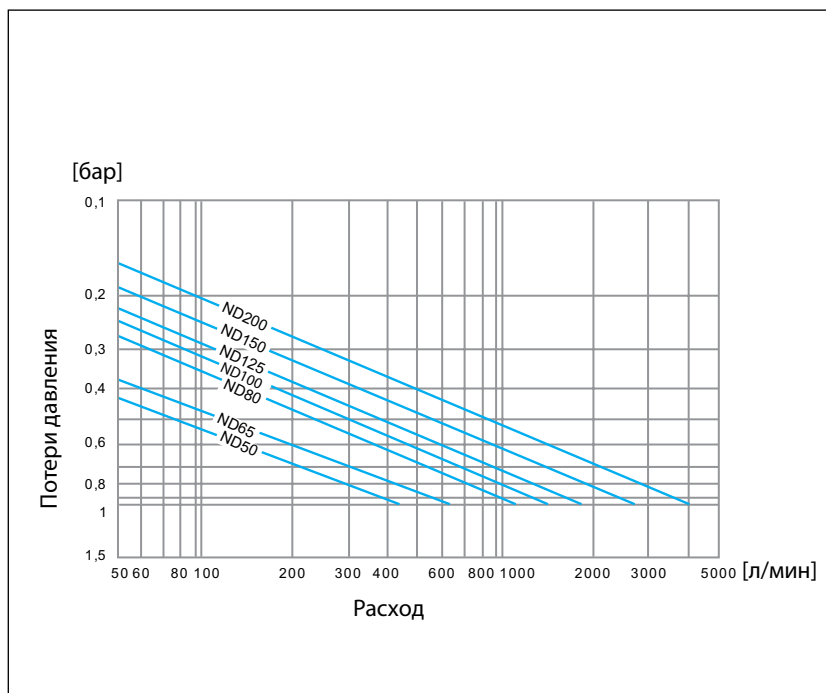
Фланцевый редукционный клапан с единственным седлом, перемещаемым пружиной, с манометрами на входе и выходе: 1/4" – DN 50-65, 3/8" – DN 80-200. Корпус – ковкий чугун, фланцы и верхняя часть с эпоксидным покрытием. Макс. температура 80 °С. Макс. входное давление 16 бар. Диапазон регулирования выходного давления: стандартное исполнение 1,5 – 6 бар, по запросу 2 – 8 бар либо 4 – 12 бар. Может использоваться для питьевой воды, воздуха и нейтральных газов.



Модель	Артикул WII	Артикул WID	DN	Диапазон, бар
DRVD16	0504053	10028148	50	1,5 - 6
DRVD16	0504068	-	65	1,5 - 6
DRVD16	0504083	10022108	80	1,5 - 6
DRVD16	0504103	10022109	100	1,5 - 6
DRVD16	0504128	-	125	1,5 - 6
DRVD16	0504153	10029124	150	1,5 - 6
DRVD16	0504203	10027744	200	1,5 - 6
DRVD16	0504054	-	50	2 - 8
DRVD16	0504069	-	65	2 - 8
DRVD16	0504084	-	80	2 - 8
DRVD16	0504104	10029693	100	2 - 8
DRVD16	0504129	-	125	2 - 8
DRVD16	0504154	-	150	2 - 8
DRVD16	0504204	-	200	2 - 8
DRVD16	0504055	-	50	4 - 12
DRVD16	0504070	-	65	4 - 12
DRVD16	0504085	-	80	4 - 12
DRVD16	0504105	-	100	4 - 12
DRVD16	0504130	-	125	4 - 12
DRVD16	0504155	-	150	4 - 12
DRVD16	0504205	-	200	4 - 12

КОММЕНТАРИЙ

Редукторы давления DRVD16



- 1 Корпус
- 2 Крышка
- 3 Стержень
- 4 Уплотнение стрежня
- 5 Пружина
- 6 Уплотнительное кольцо
- 7 Направляющая втулка
- 8 Уплотнение
- 9 Регулировочный винт
- 10 Крепежный винт крышки

ФЛАНЦЕВЫЕ РЕДУКТОРЫ ДАВЛЕНИЯ

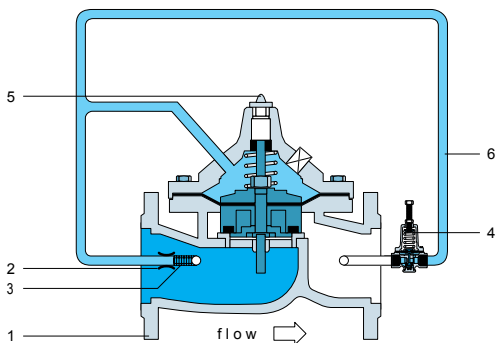
PR500



Мембранный редукционный клапан автоматического действия для питьевой воды (с пилотным вентиляем). Рост давления на входе воздействует на пилотный вентиль, реакция которого приводит к смещению мембраны базового клапана, компенсирующему рост входного давления так, что давление на выходе остается неизменным. Удобство монтажа и регулирования. Корпус – высокопрочный чугун с шаровидным графитом GGG40, эпоксидное покрытие внутри и снаружи, гибкие шланги, соединяющие пилотный вентиль с базовым клапаном. Уплотнение NBR. Макс. температура 70 °С. Макс. входное давление 16 либо 25 бар. Диапазон регулирования выходного давления: стандартное исполнение 1,4 – 12 бар, по запросу 0,1 – 2 бар либо 7 – 21 бар.

Модель	Артикул WII	Артикул WID	DN	Диапазон, бар
PR 500	500050548	10023388	50	16
PR 500	500065548	-	65	16
PR 500	500080548	10023390	80	16
PR 500	500100548	10023391	100	16
PR 500	500125548	-	125	16
PR 500	500150548	10023392	150	16
PR 500	503050548	-	50	25
PR 500	503065548	-	65	25
PR 500	503080548	-	80	25
PR 500	503100548	10003587	100	25
PR 500	503125548	-	125	25
PR 500	503150548	-	150	25

КОММЕНТАРИЙ

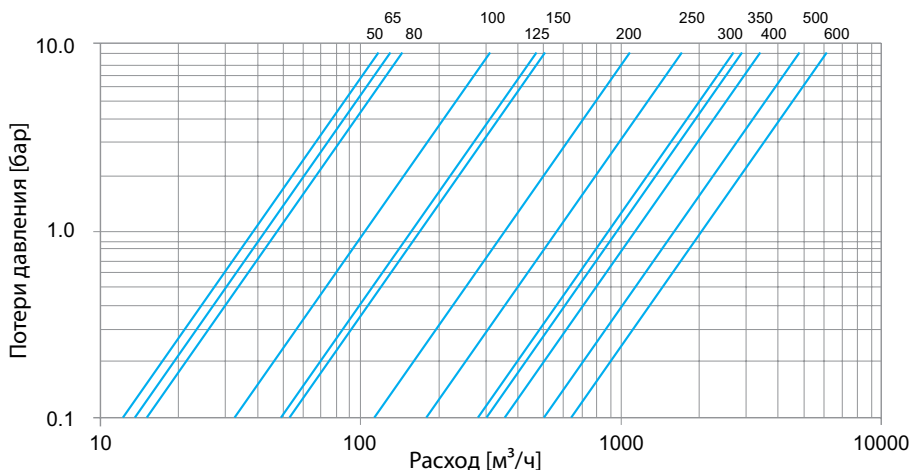
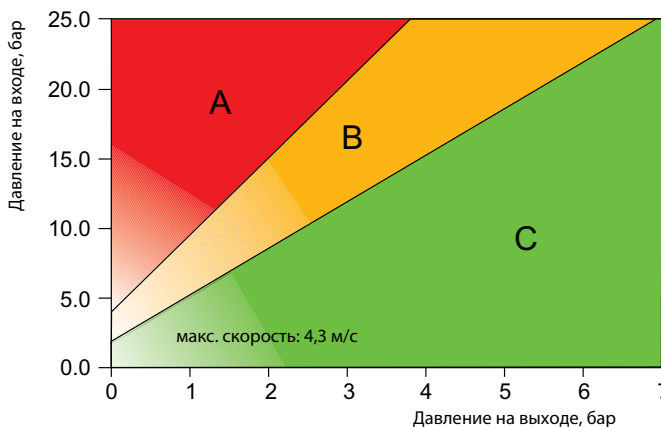


- PR500  
 1 Корпус основного клапана  
 2 Мембрана  
 3 Фильтр  
 4 Пилотный вентиль

- 5 Воздухоотводчик  
 6 Гибкий трубопровод

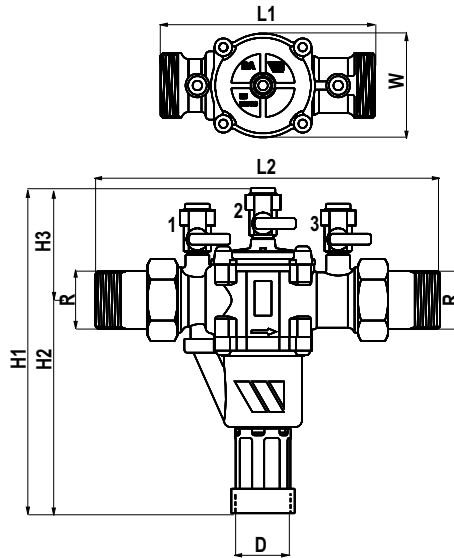
Диаграмма кавитации

Ⓐ Область кавитации Ⓑ Переходная область Ⓒ Рабочая область



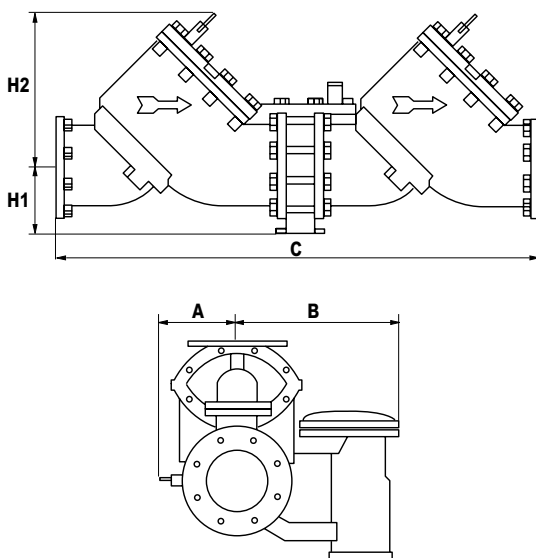
ГАБАРИТНЫЕ РАЗМЕРЫ

BA BM



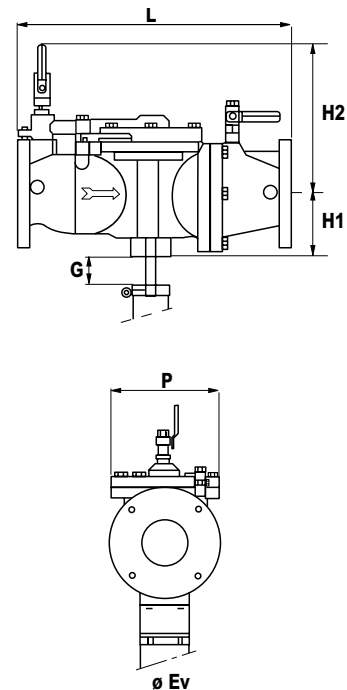
DN	R	D	L1	L2	H1	H2	H3	W	L
15	1/2"	32	122	201	168.5	103	65.5	53	1,2
20	3/4"	32	122	201	168.5	103	65.5	53	1,2
25	1"	40	157	252	238	156	82	76	2,7
32	1.1/4"	40	157	252	238	156	82	76	2,7
40	1.1/2"	50	220	336	303.5	202.5	101	115	6,5
50	2"	50	220	336	303.5	202.5	101	115	6,5

BA909



DN	A	B	C	H1	H2
65	102	229	664	133	178
80	127	229	664	133	178
100	152	346	940	152	241
150	241	346	1130	152	368
200	267	470	1403	248	470
250	298	470	1715	248	546

BA009

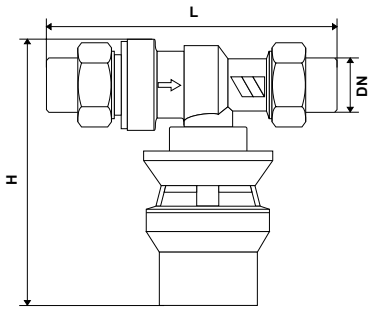


DN	L	H1	H2	P	G	$\varnothing Ev$
65	460	151	270	202	37	90-100
80	460	151	270	202	37	90-100



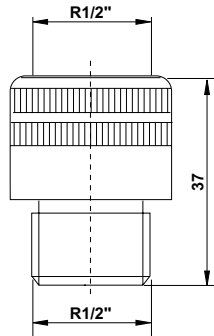
ГАБАРИТНЫЕ РАЗМЕРЫ

CA9C

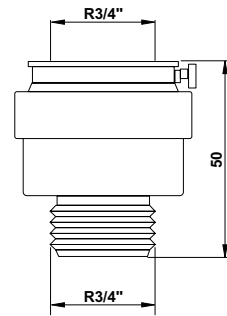


DN	L	H
1/2"	122	129
3/4"	153	129

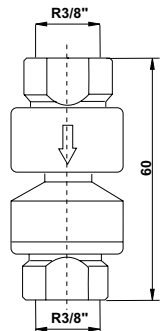
DAWS



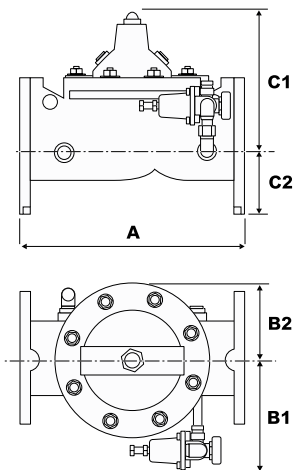
DAWNF



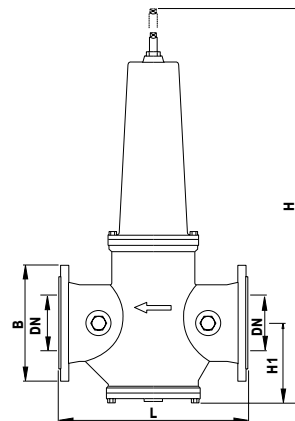
DAWN



PR500



DRVD16



DN	NP	A	B1	B2	C1	C2
50	10/16/25	230	160	85	165	85
65/80	10/16/25	290	170	85	165	95
80	10/16/25	310	175	85	265	100
100	10/16	350	190	120	210	110
100	25	350	190	120	210	120
125	10/16	400	200	150	285	125
125	25	400	200	150	285	135
150	10/16	480	210	150	285	145
150	25	480	210	150	285	150
200	10	600	235	200	360	170
200	16	600	235	200	360	170
200	25	600	235	200	360	180
250	10	730	280	255	475	200
250	16	730	280	255	475	200
250	25	730	280	255	475	215

DN	L	H	H1	B (PN16)	B (PN25)	B (PN40)
50	230	383	83	165	165	165
65	290	440	90	185	185	185
80	310	490	100	200	200	200
100	350	561	121	220	235	235
125	400	712	152	250	270	270
150	450	839	169	285	300	300
200	550	1684	234	340	360	--

**ИНДЕКС АРТИКУЛОВ WID**

Код WID	страница	Код WID	страница	Код WID	страница	Код WID	страница	Код WID	страница
1000017	43	10001512	111	10002329	178	10003695	56	10004331	39
1000018	43	10001513	111	10002330	178	10003868	133	10004332	39
1000020	44	10001544	25	10002331	178	10003871	133	10004383	96
1000021	43	10001545	25	10002332	178	10003872	133	10004384	96
1000022	43	10001546	25	10002337	178	10003877	132	10004385	96
1000023	43	10001547	25	10002343	177	10004115	25	10004386	96
1000026	43	10001549	25	10002344	177	10004120	28	10004393	96
1000027	43	10001552	25	10002345	177	10004123	27	10004395	96
1000032	43	10001557	25	10002346	177	10004124	28	10004473	97
1000032	43	10001558	25	10002347	177	10004125	28	10004474	97
1000036	43	10001560	16	10002348	177	10004128	25	10004476	97
1000038	43	10001561	16	10002427	177	10004129	25	10004477	97
10000286	129	10001562	16	10002428	177	10004136	26	10004478	97
10000287	129	10001563	16	10002488	168	10004137	26	10004538	30
10000372	130	10001564	28	10002492	168	10004138	26	10004540	30
10000375	130	10001567	28	10002493	168	10004145	115	10004542	30
10000390	37	10001577	25	10002494	168	10004172	35	10004544	30
10000391	37	10001583	12	10002495	168	10004174	35	10004546	30
10000393	129	10001584	13	10002496	168	10004176	35	10004548	30
10000825	129	10001586	13	10002497	168	10004178	35	10004550	30
10000984	38	10001592	10	10002498	168	10004180	35	10004552	30
10000985	38	10001593	10	10002499	168	10004182	35	10004554	30
10000986	38	10001604	10	10002500	168	10004184	35	10004556	30
10000987	38	10001605	10	10002501	168	10004186	35	10004558	30
10000988	38	10001606	10	10002503	168	10004188	35	10004595	95
10000989	38	10001610	10	10002504	168	10004190	35	10004595	95
10000991	151	10001611	10	10002505	168	10004192	35	10004597	95
10000997	152	10001642	152	10002506	168	10004194	30	10004608	164
10001000	152	10001656	16	10002518	168	10004196	30	10004611	164
10001001	151	10001663	16	10002519	168	10004198	30	10004616	95
10001003	153	10001665	16	10002520	168	10004199	30	10004624	165
10001004	38	10001667	16	10002521	168	10004200	30	10004625	97
10001005	38	10001668	16	10002522	168	10004201	30	10004636	96
10001006	38	10001674	11	10002523	168	10004202	30	10004637	96
10001007	156	10001675	11	10002681	180	10004203	30	10004638	96
10001008	156	10001676	11	10002682	180	10004204	30	10004639	96
10001025	131	10001677	11	10002683	180	10004205	30	10004647	96
10001027	131	10001678	17	10002684	180	10004206	30	10004648	96
10001029	131	10001679	17	10002685	180	10004229	30	10004653	146
10001220	147	10001683	151	10002686	180	10004231	30	10004654	146
10001422	131	10001684	151	10002694	180	10004233	30	10004655	146
10001463	111	10001685	151	10002695	180	10004235	30	10004659	146
10001464	111	10001688	153	10002696	180	10004237	30	10004661	146
10001465	111	10001693	28	10002697	180	10004239	30	10004697	37
10001466	111	10001695	28	10002698	180	10004241	30	10004701	164
10001467	111	10001725	155	10002699	180	10004243	30	10004702	164
10001468	111	10001728	155	10002707	180	10004245	30	10004703	164
10001470	112	10001729	155	10002710	180	10004247	30	10004704	164
10001473	112	10001730	155	10002712	180	10004249	30	10004705	164
10001478	112	10001731	155	10002714	180	10004254	36	10004706	97
10001480	130	10001753	25	10002716	180	10004260	40	10004708	96
10001480	133	10001885	17	10002717	180	10004267	39	10004722	164
10001483	112	10001886	17	10002736	180	10004268	39	10004723	164
10001485	112	10001930	133	10002738	180	10004269	39	10004724	164
10001486	112	10001931	133	10002739	180	10004270	39	10004726	164
10001503	111	10001938	133	10002740	180	10004271	39	10004727	164
10001504	111	10002013	133	10003587	182	10004272	39	10004730	96
10001505	111	10002203	134	10003679	56	10004327	39	10004738	96
10001506	111	10002300	178	10003680	56	10004329	39	10004739	96
10001511	111	10002301	178	10003693	56	10004330	39	10004740	96

## ИНДЕКС АРТИКУЛОВ WID

Код WID	страница	Код WID	страница	Код WID	страница	Код WID	страница	Код WID	страница
10004748	96	10005216	99	10006432	121	10009472	122	10012357	35
10004748	164	10005221	99	10006433	121	10009478	125	10012358	35
10004749	164	10005222	99	10006437	121	10009479	125	10012359	35
10004751	164	10005227	98	10006442	121	10009480	125	10012360	35
10004752	164	10005229	99	10006445	120	10009481	125	10012361	35
10004754	96	10005232	98	10006476	120	10009486	125	10012362	35
10004755	96	10005250	45	10006504	120	10009487	125	10012363	35
10004757	96	10005253	45	10006505	120	10009488	125	10012364	35
10004760	96	10005254	45	10007137	36	10009490	125	10012365	35
10004766	164	10005257	45	10007141	36	10009491	125	10012366	32
10004766	164	10005258	45	10007144	36	10009493	125	10012367	32
10004767	164	10005259	45	10007161	37	10009693	141	10012368	32
10004768	164	10005311	98	10007375	124	10009695	141	10012369	32
10004769	164	10005460	101	10007378	124	10009880	42	10012370	32
10004770	164	10005461	101	10007380	124	10009977	112	10012371	32
10004772	96	10005469	121	10007384	124	10010094	63	10012372	32
10004774	96	10005800	120	10007402	36	10010098	90	10012373	32
10004775	96	10005802	120	10007425	141	10010101	90	10012374	32
10004842	101	10005804	120	10007437	141	10010103	90	10012375	32
10004849	101	10005806	120	10007501	25	10010104	90	10012376	32
10004852	100	10005807	120	10007722	124	10010106	90	10012379	33
10004855	100	10005809	120	10007723	124	10010108	90	10012380	33
10004866	102	10005810	120	10007724	124	10010110	90	10012381	33
10004877	102	10005811	120	10007725	124	10010112	90	10012382	33
10004884	102	10005931	120	10007726	124	10010131	89	10012383	33
10004889	102	10005935	120	10007736	124	10010133	89	10012384	33
10004890	102	10005936	120	10007784	124	10010135	89	10012385	33
10004914	116	10005939	120	10007790	124	10010138	89	10012386	33
10004914	146	10005942	120	10007793	124	10010140	89	10012387	33
10004915	116	10005944	120	10007794	124	10010142	89	10012388	33
10004915	146	10005945	120	10007795	124	10010143	89	10012389	33
10004916	113	10005950	120	10008022	123	10010145	89	10012763	36
10004917	113	10005951	120	10008023	123	10010146	89	10012893	33
10004919	113	10005951	120	10008024	123	10010148	89	10012894	33
10004932	113	10006066	120	10008029	123	10010150	89	10012895	33
10004937	113	10006067	120	10008076	124	10010152	89	10012896	33
10004953	115	10006068	120	10008077	124	10010154	89	10012897	33
10004980	114	10006071	120	10008078	124	10010156	89	10012898	33
10004983	114	10006076	120	10008079	124	10010159	89	10012899	33
10004984	114	10006079	120	10008087	124	10010160	89	10012900	33
10004994	117	10006084	120	10008089	123	10010162	89	10012901	33
10004995	117	10006114	37	10008090	123	10010376	59	10012902	33
10005005	115	10006120	37	10008091	123	10010378	59	10012903	33
10005114	147	10006130	120	10008092	123	10010379	145	10013164	146
10005115	112	10006134	120	10008093	123	10010380	145	10013237	126
10005116	112	10006135	120	10008094	123	10010381	145	10013238	126
10005118	112	10006139	120	10008095	123	10010383	145	10013239	126
10005119	112	10006145	120	10008096	123	10010385	145	10013248	44
10005122	116	10006148	120	10008097	123	10010419	59	10013335	104
10005122	146	10006150	120	10009425	123	10010512	144	10013340	170
10005124	116	10006153	56	10009426	123	10010891	36	10013341	170
10005124	146	10006190	121	10009431	125	10010892	36	10013342	170
10005170	103	10006405	122	10009432	125	10010893	36	10013363	74
10005171	103	10006406	122	10009433	125	10011282	60	10013371	74
10005172	103	10006407	122	10009434	125	10011283	60	10013372	84
10005174	103	10006408	122	10009445	125	10011284	60	10013373	74
10005175	103	10006409	122	10009461	122	10011285	61	10013382	70
10005198	98	10006414	121	10009462	122	10011286	61	10013384	70
10005204	98	10006416	121	10009464	122	10012355	35	10013386	76
10005205	98	10006431	121	10009465	122	10012356	35	10013387	76

## ИНДЕКС АРТИКУЛОВ WID

Код WID	страница	Код WID	страница	Код WID	страница	Код WID	страница	Код WID	страница
10013389	76	10017023	172	10017999	106	10021172	78	10023553	166
10013391	74	10017024	172	10018000	106	10021175	144	10023554	166
10013392	74	10017025	172	10018001	106	10021176	144	10023638	163
10013393	74	10017127	145	10018005	42	10021177	144	10023640	163
10013409	104	10017160	39	10018006	106	10021274	78	10023641	163
10013410	104	10017282	172	10018326	37	10021537	79	10023642	163
10013474	90	10017283	172	10018326	37	10021547	78	10023643	163
10013479	105	10017284	172	10018666	122	10021605	124	10023974	154
10013482	105	10017306	38	10018742	122	10021606	124	10023975	154
10013483	105	10017307	38	10018749	122	10021607	124	<b>10024848</b>	<b>163</b>
10013484	105	10017310	38	10019601	131	10021623	124	10025229	165
10013485	105	10017317	146	10020396	121	10021624	124	10025236	165
10013504	105	10017342	172	10020397	121	10021625	124	10025240	27
10013509	105	10017343	172	10020761	143	10021651	124	10025518	104
10013511	105	10017344	172	10020785	144	10021872	126	10025525	122
10013512	105	10017345	172	10021092	69	10021873	126	10025526	122
10013520	121	10017346	172	10021093	69	10021874	126	10025554	15
10013532	75	10017347	172	10021094	69	10021886	126	10025806	72
10013533	75	10017418	166	10021095	69	10021887	126	10025807	72
10013536	75	10017419	166	10021097	69	10022068	121	10025810	72
10013544	105	10017420	43	10021098	69	10022079	104	10025851	102
10013545	105	10017421	43	10021099	69	10022108	181	10025852	117
10013546	105	10017422	166	10021100	69	10022109	181	10025869	12
10013547	105	10017423	166	10021101	69	10022118	56	10025872	27
10014054	147	10017424	166	10021102	69	10022122	166	10025900	55
10014335	41	10017427	167	10021103	69	10022132	170	10025901	55
10014351	36	10017428	167	10021106	69	10022133	170	10025907	32
10014352	36	10017432	144	10021108	70	10022134	170	10025908	32
10014970	38	10017433	144	10021109	70	10022135	170	10025909	32
10014993	41	10017434	144	10021110	70	10022136	170	10025910	32
10014996	41	10017435	144	10021111	70	10022148	37	10025911	32
10015001	41	10017595	171	10021112	70	10022247	124	10025912	32
<b>10015002</b>	<b>41</b>	10017596	171	10021113	70	10022248	124	10025913	32
10015009	41	10017599	171	10021114	70	10022346	15	10025914	32
10015028	41	10017601	171	10021115	70	10022419	155	10025915	32
10015503	122	10017603	171	10021116	71	10022420	155	10025916	32
10015740	161	10017605	171	10021117	71	10022421	18	10025917	32
10015741	161	10017607	171	10021119	71	10022425	12	10025984	97
10015742	161	10017609	171	10021120	70	10022616	25	10025985	97
10015743	161	10017610	171	10021121	70	10022728	122	10026028	169
10015744	161	10017611	171	10021122	70	10022835	37	10026029	169
10015745	161	10017890	106	10021123	70	10022837	37	10026034	115
10015770	162	10017932	106	10021124	71	10022871	36	10026035	115
10015771	162	10017932	170	10021125	71	10022872	36	10026040	126
10015772	162	10017945	106	10021126	71	10022873	36	10026056	26
10015773	162	10017947	106	10021127	71	10023279	44	10026063	156
10015774	162	10017948	106	10021128	71	10023280	44	10026076	96
10015775	162	10017953	170	10021129	71	10023281	44	10026078	97
10015776	162	10017987	106	10021130	76	10023282	44	10026079	97
10015777	162	10017988	106	10021132	76	10023283	44	10026263	52
10015778	162	10017989	106	10021134	77	10023284	44	10026264	52
10016072	123	10017990	106	10021135	77	10023285	44	10026265	52
10016074	123	10017991	106	10021136	77	10023286	44	10026266	52
10016200	141	10017992	106	10021138	77	10023355	36	10026286	41
10016550	37	10017993	106	10021140	77	10023356	36	10026287	41
10016710	37	10017994	106	10021142	77	10023372	42	10026289	42
10017018	172	10017995	106	10021156	144	10023388	182	10026300	15
10017019	172	10017996	106	10021158	142	10023390	182	10026301	15
10017020	172	10017997	106	10021165	143	10023391	182	10026341	58
10017022	172	10017998	106	10021170	78	10023392	182	10026343	58

## ИНДЕКС АРТИКУЛОВ WID

Код WID	страница	Код WID	страница	Код WID	страница	Код WID	страница
10026388	55	10027615	101	10029006	34	10045342	7
10026389	40	10027616	101	10029007	34	10045343	7
10026390	145	10027617	101	10029008	34	10045344	7
10026403	139	10027618	101	10029009	34	10045345	7
10026405	139	10027619	101	10029010	34	10045354	7
10026439	42	10027650	60	10029011	34	10045355	8
10026450	52	10027651	60	10029012	34	10045367	8
10026451	52	10027652	60	10029118	62	10045368	8
10026459	25	10027653	60	10029119	62	10045369	8
10026523	60	10027670	147	10029124	181	10045370	8
10026524	60	10027671	147	10029160	36	10045371	8
10026525	60	10027672	147	10029357	57	10045372	8
10026526	60	10027673	147	10029528	161	10045373	8
10026633	52	10027674	147	10029529	161	10045374	8
10026634	52	10027675	147	10029656	26	10045375	8
10026635	52	10027676	147	10029671	27	10045376	8
10026636	52	10027677	147	10029672	27	10045377	8
10026637	52	10027678	147	10029673	27	10045754	12
10026649	17	10027729	163	10029674	27	10045783	111
10026650	17	10027744	181	10029687	140	10045872	140
10026651	17	10027902	58	10029693	181	10045875	9
10026672	55	10027922	152	10030719	100	10045876	9
10026721	40	10027964	154	10030720	139	10045877	9
10026869	42	10027989	29	10035580	140	10045878	9
10026871	60	10027990	29	10035581	140	10045879	9
10026872	60	10027991	29	10035741	140	10045880	9
10026873	60	10027992	29	10035742	139	10045881	9
10026874	60	10027993	29	10035873	139	10045882	9
10026879	52	10027994	29	10036018	139	10045883	9
10026880	52	10027995	29	10036019	139	10045884	9
10026881	52	10027996	29	10036099	140		
10026882	52	10027997	29	10036100	139		
10026883	52	10028000	29	10036101	139		
10026884	52	10028001	29	10036102	139		
10026931	55	10028002	29	10036103	139		
10027095	62	10028003	29	10036105	139		
10027096	62	10028004	29	10036867	81		
10027097	62	10028005	29	10036868	80		
10027169	78	10028006	29	10036869	80		
10027171	97	10028007	29	10036870	81		
10027172	97	10028008	29	10036878	81		
10027183	63	10028079	29	10036881	83		
10027190	163	10028082	91	10036893	82		
10027191	163	10028083	91	10036894	82		
10027214	102	10028084	91	10036895	84		
10027215	102	10028085	91	10036915	82		
10027254	27	10028086	91	10036917	82		
10027304	53	10028087	91	10036919	14		
10027334	97	10028090	63	10036919	83		
10027335	53	10028091	63	10036926	81		
10027343	27	10028092	63	10036998	57		
10027392	169	10028106	57	10037015	140		
10027393	169	10028148	181	10037100	140		
10027492	27	10028232	53	10037104	140		
10027549	55	10028597	36	10037105	140		
10027564	53	10028890	58	10037106	140		
10027565	53	10029002	34	10037107	140		
10027576	140	10029003	34	10045339	7		
10027613	101	10029004	34	10045340	7		
10027614	101	10029005	34	10045341	7		

## АЛФАВИТНЫЙ УКАЗАТЕЛЬ

<b>А</b>		<b>Н</b>	
Автоматической подпитки клапан ALIMAT	102	Накладные термостаты	104
Амортизатор гидроударов	169	<b>Насосно - смесительные модули для теплых полов</b>	
<b>Б</b>		FRG 3005F	41
Балансировочные клапаны	89-91	FRG 3015F	41
Блоки нижнего подключения радиаторов	17	FRG 3015W2	41
<b>В</b>		FWR	40
Воздухоотводчики	111-117	ISOTHERM	42
<b>Г</b>		<b>Насосные модули</b>	
Гелиосистемы	138-147	гелиосистемы SOL-DUO, FlowBox	139-141
Гидравлические разделители	59	отопление НК, НКМ, НКФ, PAS, PASM	51-60
<b>Группы безопасности</b>		<b>О</b>	
бойлеров ГВС	164-165	Обратные клапаны	102, 115, 125, 180
отопление KSG	98-99	<b>П</b>	
расширительных баков	106	Перепусные клапаны	56, 103
<b>З</b>		Погодозависимый контроллер	78
Запорные клапаны		<b>Предохранительные клапаны</b>	
радиаторы	9	водоснабжение	164
манометры	125	гелиосистемы	146
<b>И</b>		отопление	95-97
Индикаторы уровня топлива	129	твердотопливные котлы	101
<b>К</b>		Прерыватели обратного тока	177-179
Клапаны для фанкойлов	25 - 26	Приводы	26-29
Контрольно - измерительные приборы	119-125	<b>Р</b>	
Концевые группы	36-37	<b>Радиотермостаты</b>	
Коллекторные группы	30-35	серия BT-xx02-RF	81-82
Котловые термостаты	105	Milux-RF программируемый	76
Контроллеры для гелиосистем	142-143	серия WFHT-RF	76-77
Краны для манометров	125	<b>Расширительные баки</b>	
<b>М</b>		водоснабжение	170
Манометры	123-124	гелиосистемы	147
		отопление	106
		Регулирующие клапаны для радиаторов	7-8
		Регулятор тяги	100
		Редукторы давления	161-162, 181-182
		Реле давл ления	
		водоснабжение	170
		отопление	104
		Реле протока FLU25PL	104

## АЛФАВИТНЫЙ УКАЗАТЕЛЬ

## С

Сепараторы воздуха ERD \_\_\_\_\_ 117

Сервоприводы для коллекторов теплого пола \_\_\_\_\_ 27

## Смесительные клапаны

гелиосистемы \_\_\_\_\_ 144

ГВС \_\_\_\_\_ 166-168

теплые полы \_\_\_\_\_ 29, 43

Станции подготовки свежей воды FRIWA \_\_\_\_\_ 62-63

## Т

Термометры \_\_\_\_\_ 120-121

Термоманометры \_\_\_\_\_ 122

Термостатические головки \_\_\_\_\_ 12-14

## Термостаты комнатные

для фанкойлов \_\_\_\_\_ 75

для электрических теплых полов серии EFHT \_\_\_\_\_ 74

проводные серии BELUX \_\_\_\_\_ 74

проводные серии BT \_\_\_\_\_ 72

проводные для теплых полов серии WFHT \_\_\_\_\_ 69-71

Трубы \_\_\_\_\_ 43-45

## У

Узлы подмеса \_\_\_\_\_ 40-42

Умный дом система Watts Vision \_\_\_\_\_ 80-84

## Ф

## Фильтры

механической очистки \_\_\_\_\_ 171

топливные \_\_\_\_\_ 133

Фитинги \_\_\_\_\_ 38, 132, 149-157



**Watts Industries Deutschland GmbH**

Godramsteiner Hauptstr, 167 • 76829 Landau, Deutschland

Tel. +49 6341 9656 0 • Fax +49 6341 9656 560

WIDE@wattswater.com

www.com.wattsindustries.ru • www.wattsindustries.ru